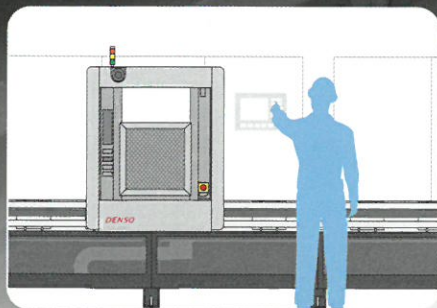


加工機間のワーク給排を
コンパクトに自動化

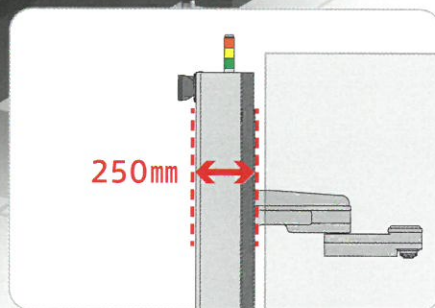
設備間搬送ロボット

D-Carry



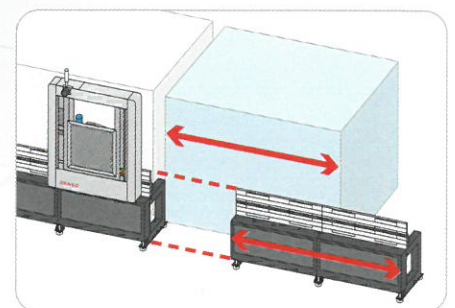
人と共存で生産性向上

セーフティレーザースキャナが人を検知し、450mmの距離で停止する機能を搭載。一旦停止後は継続運転が可能のため、生産性向上に貢献します。



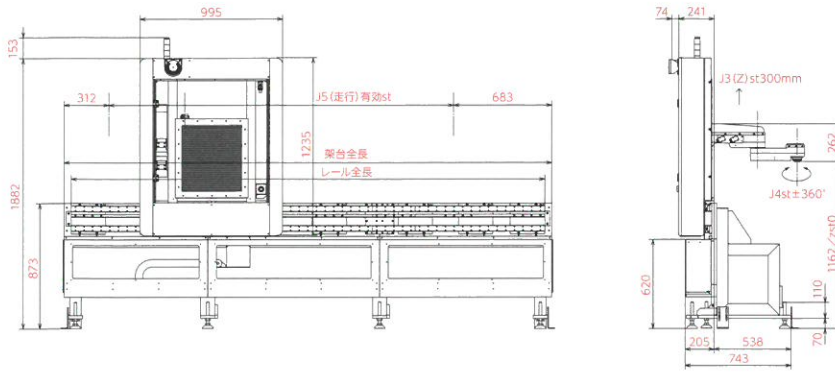
スリムな奥行 250mm

専用設計の薄型スカラロボットを搭載。奥行250mmのコンパクトな筐体で、省スペースを実現します。



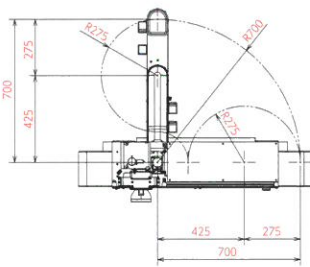
モジュール構造で柔軟設置

架台をモジュール化したことで、設計レスで設置までのリードタイムを短縮。長さの異なるレールを組合せ、既存設備にあわせて設置可能。工程変化にも柔軟に対応します。

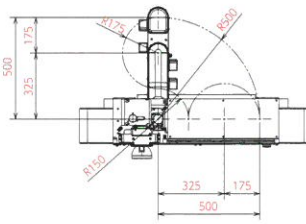


動作範囲

アーム長700mm



アーム長500mm



標準同梱品

- コントローラ保護ボックス Light
- 本体間ケーブル
- ティーチングペンダント(12m)
- I/Oケーブル

オプション

- 正面カバー 電磁ロック式スイッチ

仕様表

ロボット本体	アーム長	500 mm / 700 mm	
	最大可搬質量	6kg (ハンド質量含む)	
	最大可搬サイズ	幅400mm x 奥行200mm x 高さ250mm (ハンド含む)	
	動作ストローク	J1	0~90°
		J2 500 mm	-105° ~180°
		J2 700 mm	-135° ~180°
		J4	±360°
		Z	0~300mm
	走行	最大 12m	
	動作速度 (時間)	走行速度: 1m/s、投辨時間: 6s (※1)	
	位置繰返し精度	J1+J2 (X,Y方向): ±0.02mm、Z: ±0.02mm、走行: ±0.05mm	
	ユーザ用信号線	10芯 (1:+0V、2:+24V、3~10:ハンドI/O入力)	
	ユーザ用エア配管	電磁弁 (2ポジションダブルソレノイド / 3ポジションクローズドセンターより選択) x3	
正面カバー	蝶番、エキスパンダメタル付 (ネジ止め / 電磁ロック式スイッチより選択) (※2)		
保護等級	アーム部: IP65 (エアパーシ)、本体部: IP54 (※3)		
ロボット本体質量	約80kg		
ブレーキ有無	Z: J3軸モータのみブレーキ有		
電源容量	1.2KVA		

※1: ロボットのみの動作時間、設備側のチャック/アンチャック、エアブロー、扉開閉等の時間は含みません。 ※2: 安全回路はお客様にてご準備をお願いします。
 ※3: 使用可能な切削剤/コンシローケン EC50T-3 (水溶性切削液) 濃度5% (コシロ化学工業株式会社製)、コシロカットアーク KM315A (不水溶性切削油) (コシロ化学工業株式会社製)

レール架台	レール全長	最大12m (300mmピッチで指定可能)
	架台全長	レール全長+100mm (両端メカストッパ分)
	脚部	脚間プレートへの脚の取付位置は、以下条件下で任意に設定可能 ①隣り合う脚の中心間距離はmax2940mmまで ②脚の中心位置にて、脚間プレートの継目±100mm内は取付不可
	レール高さ	床~架台上面=873mm ※本高さにて、床~Z軸下降端(フランジ面)=1162mm。ジャッキボルトにて、-20mm~+50mmの調整可



製品・機能に関する詳細は
 ホームページでチェック
<https://www.denso-wave.com/>



機能紹介動画、導入事例、
 活用シーンなどが満載
 [DENSO WAVE 公式チャンネル]



株式会社デンソーウェーブ

●お求め、ご相談は…

営業企画	〒448-8661 愛知県刈谷市昭和町1-1	Tel 0566-55-9408
東北営業所	FA営業 〒983-0036 宮城県仙台市宮城野区苦竹2丁目6番1号 株式会社デンソーソリューション東北支社 3階	Tel 022-782-0071
東京支店	FA営業 〒105-0011 東京都港区芝公園1丁目7番6号 KDX浜松町プレイス 10階	Tel 03-6367-9788
中部支店	FA営業 〒446-0058 愛知県安城市三河安城南町1丁目11番9号 4階	Tel 0566-75-7961
大阪支店	FA営業 〒532-0003 大阪府大阪市淀川区宮原4丁目2番30号 株式会社デンソー大阪ビル 4階	Tel 06-7166-5030
広島営業所	FA営業 〒730-0025 広島県広島市中区東平塚町4番21号 株式会社デンソー広島ビル 7階	Tel 082-504-1108
福岡営業所	FA営業 〒812-0044 福岡県福岡市博多区千代4丁目1番33号 西鉄千代店庁ロビル 3階	Tel 092-643-6901