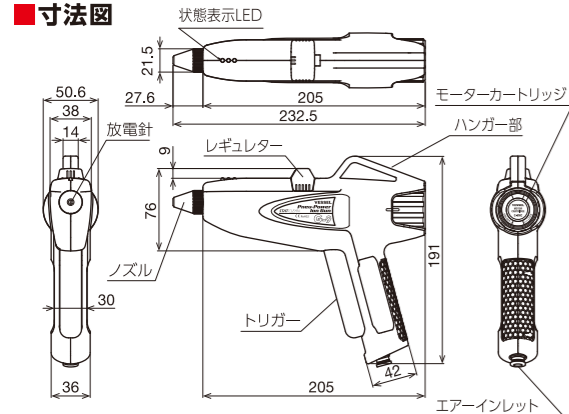


静電気除去 発電ガン No.G-9

CE RoHS(10物質対応)

■寸法図



■オプション

- ・消音ストレーツノズル BB-ZSN 標準小売価格 6,500円(税抜)
- ・消音ノズル G-9WN 標準小売価格 6,500円(税抜)
- ・ウレタンチューブ付プラグ G-9UTP

■交換部品

- ・針電極 GN-H 標準小売価格 1,600円(税抜)
- ・針電極交換用ドライバー G-7DR 標準小売価格 1,000円(税抜)
- ・モーターカートリッジ G-9MC 標準小売価格 12,000円(税抜)

■仕様

型式	G-9
種別	高電圧印加式除電器
構造	直結型
高圧電源	巻線トランス (内蔵)
除電方式	交流コロナ放電方式
印加電圧/周波数	AC 8 kV p-p (±5%) / 32kHz (Typ.)
エア接続	φ8mmチューブ適応、ワンタッチ継手
使用流体/入力圧	クリーンエア/0.3~0.6 MPa (定格0.5MPa)
エア流量	200L/min (0.5MPa)
風速	12.3m/s (0.5MPa, 200L/min, 150mm)
除電時間	±1000V→±100V:1秒以下 (0.5MPa, 200L/min, 150mm)
イオンバランス	±30V (0.5MPa, 200L/min, 150mm)
騒音	88dBA (0.5MPa, 200L/min, 1m)
保護回路	高電圧短絡検知回路/自動停止/自動復帰
使用温度/湿度	0~+45℃ / 10~90%RH (氷結・結露なきこと)
保存温度/湿度	-30~+50℃ / 10~90%RH (氷結・結露なきこと)
材質	本体、ノズル、モーターカートリッジ:ポリカーボネート 放電針:タングステン
サイズ	H191 x W232.5 x D50.6 mm
重量	約 470 g
使用場所	屋内
付属品	取扱説明書

■測定データ

左右	距離	50 mm	100 mm	150 mm	200 mm	250 mm	300 mm
150 mm	イオンバランス	0	0	0	0	0	0
	除電時間 (+)	>10	>10	>10	>10	>10	>10
100 mm	イオンバランス	7	-5	-3	-2	-1	0
	除電時間 (+)	>10	3.07	2.82	0.96	1.82	1.02
50 mm	イオンバランス	-4	-2	-2	-1	0	0
	除電時間 (+)	0.61	0.63	0.59	0.62	0.66	0.73
±0 mm	イオンバランス	-3	-3	3	-1	0	-1
	除電時間 (+)	0.59	0.57	0.63	0.61	0.64	0.71
50 mm	イオンバランス	-3	-2	-2	-1	-1	0
	除電時間 (+)	0.61	0.58	0.59	0.65	0.69	0.75
100 mm	イオンバランス	-2	-2	-3	-1	-1	-1
	除電時間 (+)	>10	4.69	3.46	2.47	1.2	2.32
150 mm	イオンバランス	-10	-7	-1	0	0	0
	除電時間 (+)	>10	>10	>10	>10	>10	>10

※エア圧力: 0.5MPa、エア流量: 203L/min 除電時間: ±1000V→±100V (Model7100)

測定データ	エア流量 (L/min)		風速 (m/s)						騒音 (dB-A)		標準ノズル		G-9WN		BB-ZSN	
	LED 黄→緑の瞬間	LED 赤→緑の瞬間	50 mm	100 mm	150 mm	200 mm	250 mm	300 mm	エア圧力	流量	騒音	流量	騒音	流量	騒音	
0.3 MPa	126	198	8.8	8.6	7.8	7.6	7.3	6.9	0.3 MPa	158	83.1	155	77.0	139	73.3	
0.5 MPa	138	208	15.1	13.8	12.3	11.5	11.1	10.6	0.5 MPa	(223)	104.8	(195)	83.4	(215)	81.6	

●落下耐久試験 JIS規格を越える180cm自由落下(コンクリート面)10回後も、破損などがなく問題なく動作することを確認。 ●流量・騒音の計測距離は600mmです。

■メンテナンス時期

- ・放電針およびその周辺の清掃 …… 1 週間
 - ・モーターカートリッジ …… 6 ヶ月 (交換)
- ※使用条件により変動します

■想定寿命

- 本体 …… 5 年
 - モーターカートリッジ …… 6 ヶ月
- ※保証値ではありません

警告

- 商品をお使いいただくために、取扱説明書を必ずお読みください。
- 防塵構造を必要とするエリア内では絶対に使用しないでください。
- 本品は高電圧を印加しますので、水、油、溶剤などがつかないようにしてください。
- 結露にご注意ください。感電や故障の原因になります。
- 放電針は高電圧が印加されていますので工具や針金などの金属、指や手、顔などを近づけないようにしてください。

株式会社ベッセル

お客様お問い合わせ窓口(企画開発部)
フリーコール **0120-999-914** 9:00-17:00 ※土・日・祝日は除きます

- 本社 〒537-0001 大阪市東成区深江北2丁目17番25号 TEL.06-6976-7771 FAX.06-6971-1309
- 東京支店 〒143-0025 東京都大田区南馬込5丁目43番13号 TEL.03-3776-1831 FAX.03-3776-5607
- 大阪支店 〒537-0001 大阪市東成区深江北2丁目17番25号 TEL.06-6976-7771 FAX.06-6971-1309
- 名古屋営業所 〒457-0014 名古屋市南区呼続四丁目3番1号 TEL.052-821-9575 FAX.052-824-4167
- 福岡営業所 〒812-0016 福岡市博多区博多駅前6丁目1番22号 TEL.092-411-5710 FAX.092-411-5770
- 札幌出張所 〒065-0011 札幌市東区北11条東14丁目1番1号 TEL.011-711-5003 FAX.011-704-4725
- 仙台出張所 〒984-0002 仙台市若林区卸町東1丁目2番10号 TEL.022-236-1567 FAX.022-232-7959
- 北関東出張所 〒370-0044 群馬県高崎市岩押町2丁目2番6 TEL.027-310-3757 FAX.050-3852-2745
- 広島出張所 〒733-0035 広島市西区南観音7丁目8-11 TEL.082-291-0106 FAX.082-295-1727

静電気除去 *New*
発電ガン

Pneu-Power Ion Gun
No.G-9 CE RoHS

標準小売価格 **85,000** 円 (税抜価格)



電源配線不要! PAT.
コンプレッサーエアだけで除電・除塵できる画期的なイオナイザーガン登場!

STAT-CLEAN
series

画期的! 電源配線の要らない 「静電気除去 発電ガン」のメリット

① ケーブルの断線/修理がない

除電エアガンのトラブルNo.1「配線故障」から解放!

② 別置きの高圧電源が不要

コンセントも長く伸ばした高圧ケーブルも、もう要らない!

③ エアーホースだけで足元すっきり

広く歩き回る作業で、引っかけからず安心!

優れた除電性能&イオンバランス

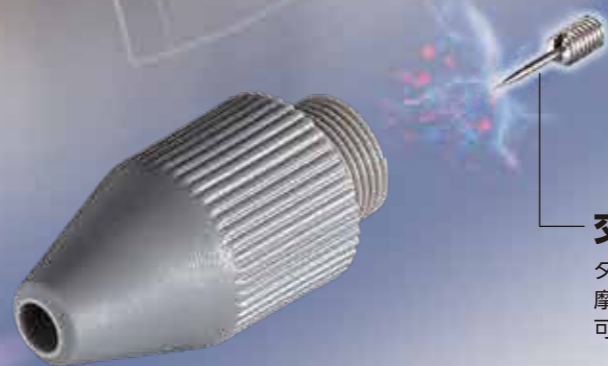
ディケイタイム1秒以内、イオンバランス30V以内。
(1000V→100V、20pf CPM、0.5MPa、150mm)

低騒音

0.3MPaで83dB、オプションの消音ノズルでさらに消音化
(0.3MPa、600mm)

No.BB-ZSN 73dB

No.G-9WN 77dB



交換式針電極

タングステン製の電極
摩耗したときは交換が
可能です。

トリガー

エアのオンオフが
軽い力でおこなえます。

巻線高圧トランス

イオン生成はAC コロナ放電式。

吊り下げ部+強化金具

吊り下げ部には強化金具が
入っています。



モーターカートリッジ (交換式)

圧縮エアを電力に変換。
中央の回転翼を回して発電し、
高圧電源に電力を供給します。

外部からの電力供給が不要

エアタービンでモーターを回転させてイオン生成のための
電力を発電。ACアダプターや高圧配線の必要がなく、
エアホースの配管だけですぐに使用できます。

構造

供給されたエアを発電用と除塵用にいったん分岐し、
モーターが適切な回転力を得て発電した後に、再度合流して、
ガン先端から吹き出します。エア圧が高くなると特殊バルブ
が開き、主なエアはそのまま吹き出し、モーターの過回転を
防止します (特許)。

適応規格 (RoHS) (10物質対応)



エア継手

φ8×φ5のエアチューブが取り付けできます。
オプション部品として、φ8×φ5のエアチューブ(黒色)3m
+ エアプラグを用意しています(G-9UTP)。

静電気除去 発電ガン No.G-9

コンプレッサーエアだけで除電できる!

用途

- ・車、家具、楽器など大型製品の塗装前の除電・除塵
- ・クリーンルーム内へ持ち込む前の袋入成形品の除電除塵
- ・大型フィルムやシート材の除電除塵など

