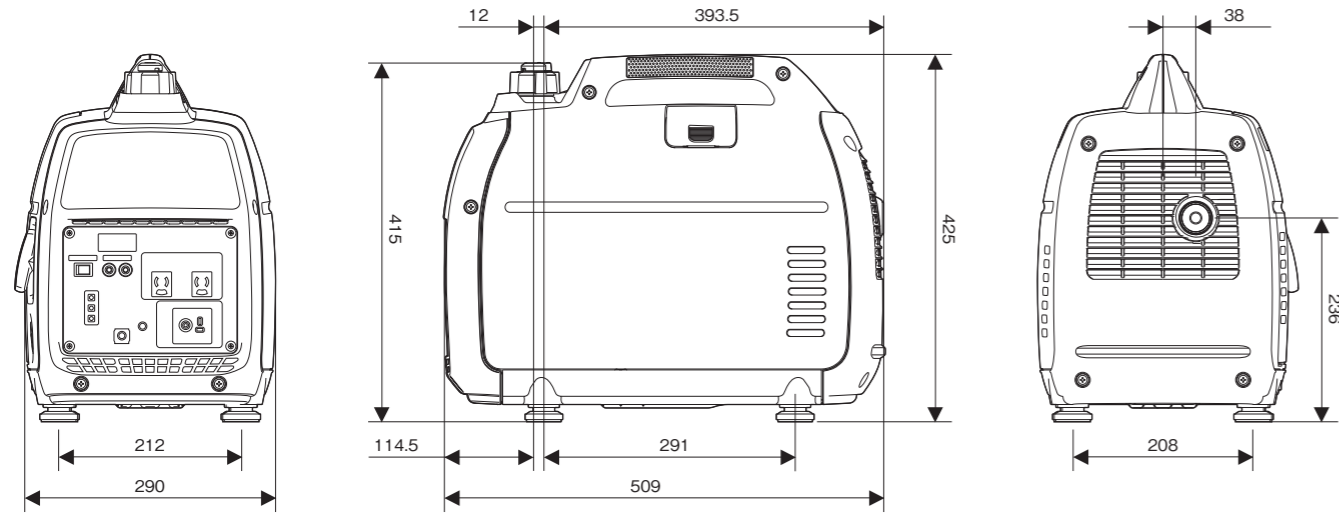


■外観寸法図

単位：mm



■主要諸元

モデル名	EU18i		
タイプ区分	JN		
寸法	全長×全幅×全高(mm)	509×290×425	
	乾燥質量(kg)	21.1	
発電性能	発電部型式	多極界磁回転型	
	電圧調整方式	PWM	
	相数	単相	
	電力変換方式	インバーター	
	周波数(Hz)	50/60	
	定格出力(kVA)	1.8	
	交流	電圧(V)	100
		電流(A)	18.0
	直流	電圧(V)	12
		電流(A)	8.3
連続運転可能時間(h) (1/4負荷 ^{※2} ~定格負荷)	約7.5~約3.0		
エンジン性能	名称	GXR120T	
	種類	空冷4ストローク単気筒OHC	
	総排気量(cm ³)	121	
	燃料の種類	自動車用無鉛ガソリン	
	有効燃料タンク容量(L)	3.6	
	潤滑油容量(L)	0.44	
	スパークプラグ	CR5HSB	
始動方式	リコイルスターター(手動)		
騒音レベル	LWA 1/4負荷 ^{※2} ~定格負荷(dB)	81~90	
	3/4負荷 ^{※2} (dB)	87	
適合規格	国交省超低騒音型		
メーカー希望小売価格(税込)	228,800円		
消費税10%抜き価格	208,000円		
JANコード	4945943203384		
オーダー名称*	EU18IT JN		

※1 12Vバッテリー充電専用 ※2 エコスロットル作動時
 *発電機をご購入の際は、上記オーダー名称をご参照の上ご購入ください。
 騒音値測定方法について 世界基準の音響パワーレベルLWAで表記しています。測定基準はISO3744に準ずる試験環境での測定となります。

⚠ 発電機を使用する際の注意事項

屋内では絶対に使用しないでください。屋外でも換気の悪い場所では絶対に使用しないでください。発電機の使用時に排出される排気ガスには有害な一酸化炭素が多く含まれており、一酸化炭素中毒を引き起こす恐れがあるため大変危険です。

- 精密機器への使用に関しては、エンジンノイズの影響の無い距離および他の電気製品との干渉が無い事を確認の上ご使用願います。
- 転倒しないような場所を選んでご使用、収納してください。●ご使用前に取扱説明書と保証書をよくお読みください。●本仕様は予告なく変更する場合があります。●写真は印刷のため、実際の色と多少異なる場合があります。

■関連商品

ボディカバー ストッパー付き 絞りゴム&引掛けベルト装備
 税込 ¥4,400 (消費税10%抜き ¥4,000) 品番:11874

並列運転接続キット
 税込 ¥24,970 (消費税10%抜き ¥22,700) 品番:32360-Z07-C01 (プラグ別売)

チャージコード (直流対応機種に共通)
 税込 ¥1,122 (消費税10%抜き ¥1,020) 品番:32650-892-013

吸音材と防音構造により、発電機からの音を低減します。

防音ボックス
 税込 ¥104,500 (消費税10%抜き ¥95,000) 品番:11909 JANコード:4945943292272
 製造元:和同産業株式会社

●サイズ:全長755mm×全幅406mm×全高536mm ●重量:36kg
 ●屋内で絶対に使用しないでください。屋外でも換気の悪い場所では絶対に使用しないでください。

●価格はメーカー希望小売価格(消費税10%込み)で参考価格です。販売価格は販売会社が独自に決めております。

もしもの時も、安心の保険付き
 Honda発電機をご購入いただくと、「賠償責任保険」(施設所有管理者特約)1年間がついてきます。対人1億円 対物1,000万円

Hondaの発電機は、(一社)日本陸用内燃機関協会の小型汎用エンジン排出ガス自主規制に適合したエンジンを搭載しています。

グリーン購入法 災害備蓄用品適合商品
 グリーン購入法とは、国等の機関や地方公共団体、事業者、国民のそれぞれに、環境負荷の小さい環境物品の調達・購入を推進するように定めた法律のことです。対象発電機:3.0kVA以下の発電機

●このカタログの内容は、2019年10月現在のものです。

<https://www.honda.co.jp/generator/> **Honda 発電機** **検索**

お問い合わせ、ご相談は左記の販売会社、または下記のお客相談センターまで。
Hondaお客相談センター ☎ **0120-112010**
 全国共通フリーダイヤル (受付時間:9時~12時 13時~17時)

EU18i-K1-1910 HC ©11914

HONDA

正弦波インバーター搭載発電機
Honda EU18i



携帯発電機の新基準



片手で持てるサイズに力強い1600VA、そして正弦波インバーター搭載。Hondaが2001年に発売したEU16iは、発電機の基準を作りあげました。これまでの累計生産は全世界で250万台*を超え、高い信頼性から世界中で使用されています。そんな業界を牽引するHondaが自ら作った基準を塗り替えました。軽量コンパクトに加え、今まで以上の機器に対応した起動電力。技術を凝縮させたEU18iから、発電機における新たな基準を提案します。

*Honda調べ。2018年3月現在

ゆとりあるパワーと携帯性を実現するグレードアップした新基準

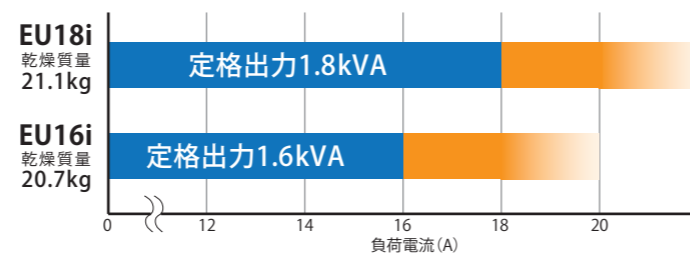
新基準 携帯性はそのままだに、出力を向上。

ボディサイズを拡大することなく、120ccエンジンの搭載を実現したEU18i。80ccエンジンを搭載する一般的な1600VAクラスの発電機に対し、およそ1.5倍の排気量からゆとりあるパワーを生み出します。専用設計されたエンジン、オルタネーター、インバーターによって高い携帯性を維持したまま出力の向上を実現しました。

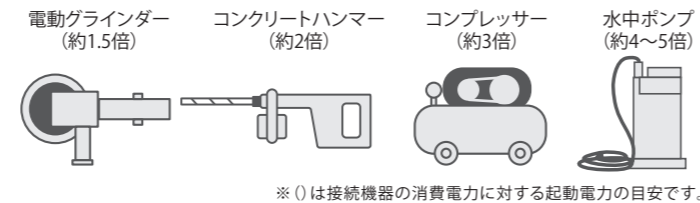
新基準 パワフルな起動電力。

大排気量エンジンを活かしたパワフルさを持つEU18i。モーターを搭載する機器など、瞬間的に大きな起動電力を必要とする機器にも対応し、今まで以上の幅広いシーンで活躍します。

■EU18iとEU16iの出力比較



■起動電力を必要とする機器の例



*イラストはイメージです。

プロユースにも応える納得の装備



鋼板製リコイルロープガード
リコイル操作によるボディの損傷を防止する鋼板製の「リコイルロープガード」を採用。長期間の利用も安心です。



並列運転機能
並列運転接続キット(別売り)で発電機2台を接続することで専用コンセントから交流100Vで30A、最大36Aまでの出力が可能です。



直流出力機能
予期せぬバッテリーあがりに役立つ直流出力機能。交流100V出力と同時に直流12V/8.3Aで出力可能です。



コード抜けに強い設計
万一コードを引っ掛けてしまった場合でも倒れにくいコンセント位置。コード抜けを防止する「ロック機能付きコンセント」も装備。



正弦波インバーター搭載発電機

EU18i 税込 **¥228,800**
(消費税10%抜き ¥208,000)

インバーター	並列運転	エコスロットル	50Hz 60Hz 周波数切替	定格出力	1.8kVA
直流出力	オイルアラート	防音	国土交通省認定 97基準準拠低騒音型	連続運転可能時間	約7.5~約3.0h
				燃料タンク容量	3.6L
				乾燥質量	21.1kg

*正弦波インバーター搭載発電機の連続運転可能時間は、1/4負荷(エコスロットル作動時)~定格負荷時の数値になります。

コンセント形状説明

単相100V用コンセント ロック機能付、最大15Aまで可能なタイプ	単相100V用 並列運転用コンセント	直流用コンセント 12Vバッテリー充電専用
--------------------------------------	-----------------------	--------------------------



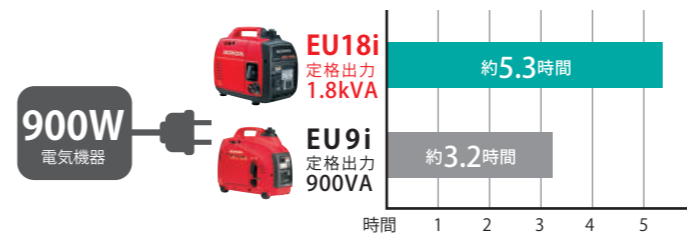
クラスを越えて、あらゆるシーンで活躍

一度の給油で運転時間はより長く。

900VAクラスに比べて

EU18iはエンジン回転数を抑えた運転が可能。同じ消費電力の機器を接続した場合でも、より長時間の使用ができます。

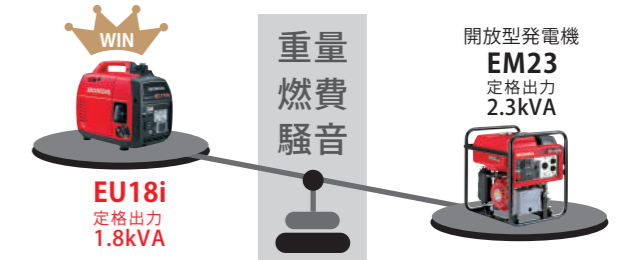
■連続運転可能時間比較 (エコスロットル使用時) ※900W出力連続運転時/Honda調べ



豊富な起動電力を軽く、静かに、低燃費で。

2kVAクラスに比べて

2kVAクラスに迫る起動電力を軽量なボディで提供するEU18i。開放型2kVAクラスの発電機と比べて、低騒音・低燃費。機動力を活かして、シーンを選ばず活躍できる1台です。



商用電源と同等の電気で安心を供給

発電した電気の波形を整え、家庭のコンセントと同等レベルの高品質で安定した電気を供給する**正弦波インバーター**を搭載。リチウムイオンバッテリーの充電や精密機器も安心してお使いいただけます。

■高品質な電気を必要とする機器の例



カンタン操作でスムーズなメンテナンスを



点検作業をより素早く
本体のメンテナンスカバーはコインでも開閉が可能。取り付けネジが1箇所なので手間なく、点検作業に取り掛かれます。



オイルメンテナンスを簡単に
広口のオイル注入口(φ26)と延長されたオイルフィルターガイドを採用。発電機を汚さずオイルメンテナンス作業を素早くおこなえます。



キャブレターの燃料抜き
「燃料オフ」ポジションの設定によりキャブレターに残る燃料を運転しながら減らすことができます。キャブレター内の燃料劣化の軽減に寄与します。



アワーメーター・診断機能
各種表示灯の点灯によって累積運転時間の確認や故障診断が可能。発電機の状態確認、メンテナンスの管理が容易におこなえます。