

New

フローモニター レンズ交換タイプ

PAT. PAT.P D.PAT

低圧用

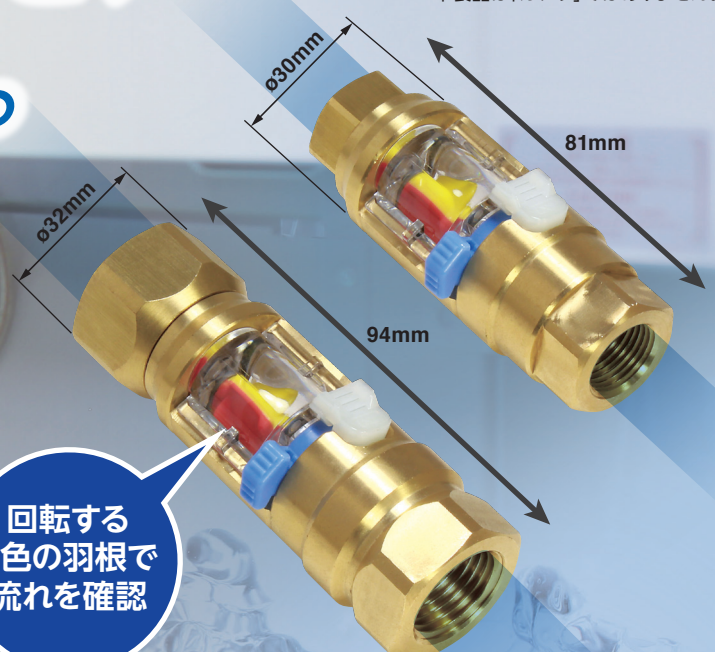
適用流体※

水

※気体には使用できません。流体に油を使用される場合、流される油や添加剤等と樹脂部品との相性によって耐久性が劣る場合があります。お客様にて評価のうえご使用ください。

本製品は「カプラ」ではありません。

冷却水の流れを、ひと目で確認。



回転する2色の羽根で流れを確認

汚れたら新品と交換できます



フローモニター
製品型式: FMC-30-3F
取付ねじサイズ: Rc 3/8

フローモニター
製品型式: FMC-30-4F
取付ねじサイズ: Rc 1/2

視認性

低流量 (2L/min) から2色の羽根の回転で流体の流れを目視で確認できます。

メンテナンス性

配管されたままモニターレンズ (3/8・1/2サイズ共通) の交換が可能です。


安全性

ストッパによって意図しない樹脂部品の外れを防止します。

作業性

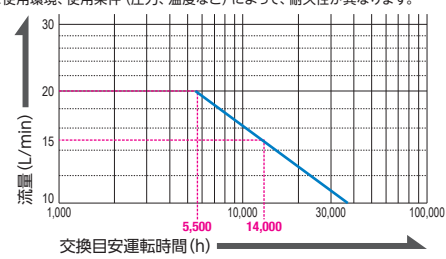
T2側のねじ部が左右に自在に回転するため本体の取付け・交換作業が容易になります。

モニターレンズの交換目安



●モニターレンズの汚れ・曇りで羽根が見えにくい場合は交換目安にかかわらず交換してください。

本品は流体を長期間流す耐久試験からモニターレンズ内部部品の摩耗量で交換目安を算出しています。交換目安として下表を参照してください。
※使用環境、使用条件（圧力、温度など）によって、耐久性が異なります。



流量 (L/min)	交換目安運転時間 (h)
15	5,500
20	14,000

仕様

製品型式	FMC-30-3F	FMC-30-4F
取付ねじサイズ	Rc 3/8	Rc 1/2
本体材質	真ちゅう	
モニターレンズ材質 (樹脂部品)	外筒	ポリカーボネート(PC)
	羽根	ポリプロピレン(PP)
	インナースリーブ・ストップ	ポリアミド(PA)
最高使用圧力 *1	1.0MPa {10kgf/cm ² }	
耐圧力 *2	1.5MPa {15kgf/cm ² }	
使用流量範囲	2~20L/min	
シール材質 (表示記号)	ふっ素ゴム (FKM)	
使用温度範囲 *3	+10°C~+80°C	

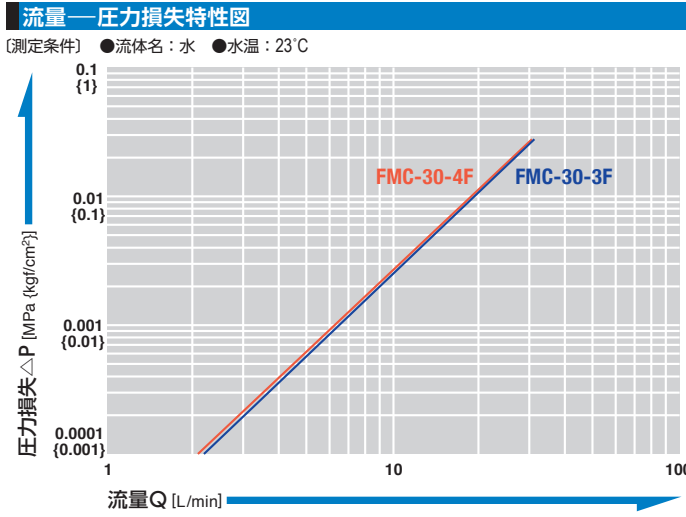
流体の流れ方向

流体はどちらからでも流せます。

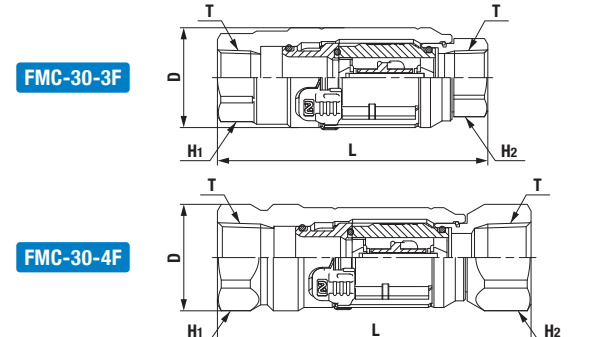


推奨最大締付トルク

取付ねじサイズ	Rc 3/8	Rc 1/2
トルク値	12 {122}	30 {306}



製品型式・寸法表

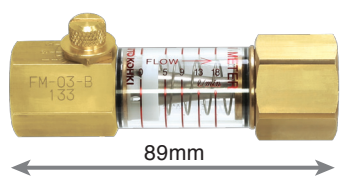


製品型式	相手側取付ねじサイズ	質量 (g)	寸法 (mm)				
			L	øD	H1	H2	T
FMC-30-3F	R 3/8	167	(81)	30	六角23	六角21	Rc 3/8
FMC-30-4F	R 1/2	256	(94)	32	六角29	六角29	Rc 1/2

低圧用 適用流体 水 冷却水の流量安定・規定流量の再現化を実現。

フローメーター

「カブラ」関連製品 / バルブ付き流量計



89mm

流体の流れ方向: 流体は矢印 (→) の方向に流してください。

※樹脂部品 (目盛管) の交換はできません。本製品は「カブラ」ではありません。

仕様

製品型式	FM-03-B
取付ねじサイズ	Rc 3/8
本体材質	真ちゅう
外筒材質 (目盛管)	ポリカーボネート(PC)
最高使用圧力 *1	0.5MPa {5kgf/cm ² }
耐圧力 *2	0.8MPa {8kgf/cm ² }
使用流量範囲	5~18L/min
シール材質 (表示記号)	ニトリルゴム (NBR)
使用温度範囲 *3	+10°C~+60°C
質量	190g

推奨最大締付トルク

トルク値	11 {112}
------	----------

*1: フローモニターまたはフローメーターを連続使用する際に、常時加わる圧力の許容値を示します。繰り返し最高使用圧力を超えて使用すると、漏れや破損の原因となります。

*2: 一時的に圧力が上昇しても、フローモニターまたはフローメーターの性能に支障をきたさない圧力の限界値を示します。

*3: 使用可能な温度範囲は、使用条件によって異なります。

▲ 使用上のお願ひ

●「フローモニター (レンズ交換タイプ) 注意書」ならびに「カブラ製品総合カタログ」の【カブラ全般に関するご注意】の事項をよく読み、遵守してください。

登録販売店



日東会会員章
お求めは上記マークの日東加盟店で

技術で、人を想う。

日東工器株式会社

本社・研究所 / 東日本支社
〒146-8555 東京都大田区仲池上2-9-4 Tel:03-3755-1111 (大代表)

西日本支社
〒537-0001 大阪府大阪市東成区深江北2-10-10 Tel:06-6973-5501 (代表)

中日本支社
〒465-0092 愛知県名古屋市中東区社台3-173-2 Tel:052-726-9041 (代表)

支店: 札幌 / 仙台 / 新潟 / 松本 / 北関東 / 埼玉 / 八王子 / 東京第一 / 東京第二 / 静岡 / 浜松 / 三河 / 名古屋 / 北陸 / 京都 / 大阪第一 / 大阪第二 / 兵庫 / 高松 / 岡山 / 広島 / 福岡

海外拠点: アメリカ / ドイツ / イギリス / タイ / インド / シンガポール / インドネシア / オーストラリア / 中国

●お客様相談窓口 (土・日・祝日を除く)
受付時間 AM8:30~PM5:15
フリーコール 0120-210-216

ホームページ www.nitto-kohki.co.jp

▲ご注意 正しく安全にお使いいただくため、ご使用前に必ず「取扱説明書」または「注意書」をよくお読みください。

このカタログの記載内容は2019年12月現在のものです。
改良のため予告なしに変更する場合がありますのでご了承ください。



JQA-2025
JQA-EM4057
本社/研究所