

人手不足で困っている
加工業様や部品メーカー様 **必見**

目を持った移動型 協働ロボット



アイズロボ
AiZRoboにお任せ下さい!



産業用ロボットの企画・設計・製造

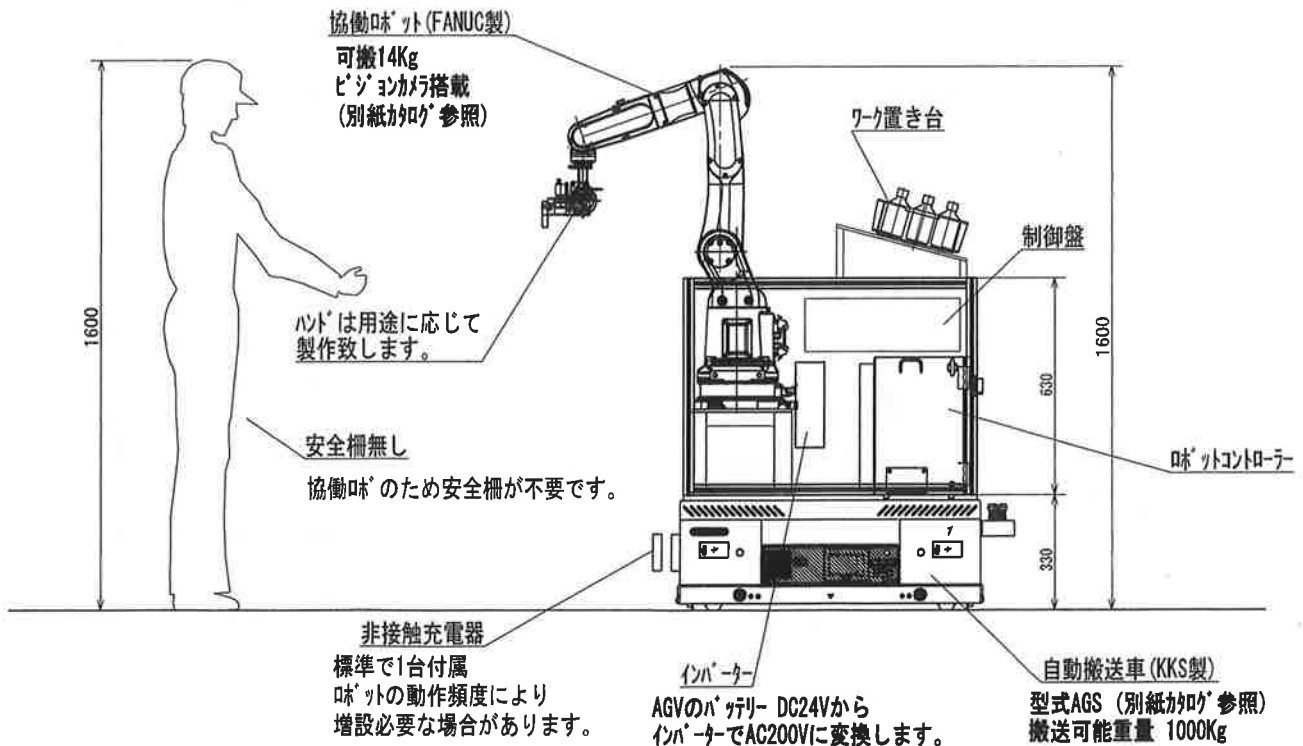
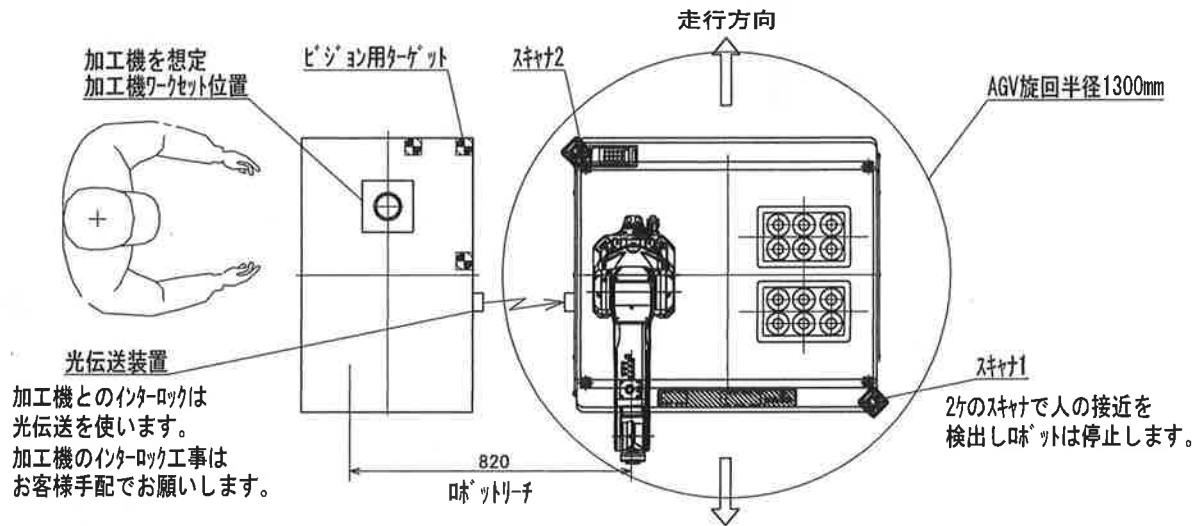
アイズロボ株式会社



目を持った移動型 協働ロボット AiZRobo(アイズロボ)

AGVに協働ロボットを搭載させロボットの作業エリアを拡大!

- ①自動搬送台車で呼ばれたステーションへ移動します。
→地上盤を設け加工機からの信号をAGVへWifiで通信します。(標準)
- ②ロボットはステーションに到着後 位置補正を行ってワークの供給・取出を行います。
→ロボットハンドにビジョンカメラを搭載し3次元補正を行います。(標準)
- ③AGVのレイアウトはお客様で自由に変更可能です。
→磁気テープ 20m(標準)



【こんな現場にピッタリです！】

1. 加工機が複数台並んでいる。 → AGVが加工機前まで移動します。
2. 安全柵を付けたくない！ → 協働ロボットで安全です。
3. 加工機へ正確にワークの出し入れを行いたい。 → ハンドに補正カメラを搭載 3次元補正します。
4. 加工機への出し入れを早くしたい。 → ハンドはダブルハンドで取出と供給を連続して行いワークをAGV上にストックして有効に作業します。

