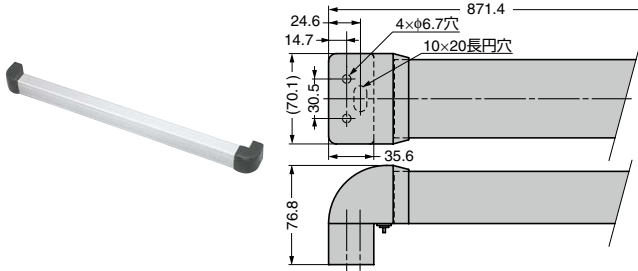


MAGNALOCK® タッチセンサーバー TSB-3CLM

取説 輸入



- 触れる間だけ作動する室内用ドアハンドル型のタッチセンサースイッチです。
- 感度は可変式になっており、手袋や衣服を通して感知させることもできます。
- マグナロックと併用して、緊急脱出用のドアハンドルとして使用できます。
- バーの長さはドアの幅に合わせて切断できます。ただし全長240 mmは確保してください。

RdHS	CAD	注文コード	品番	電流	電圧	出力接点容量	使用温度範囲	材料	仕上/色	質量g	¥価格	
●	●	260-060-654	TSB-3CLM	40mA(待機時) 25mA(作動時)	DC12V/24V	無電圧a無電圧b 24V2A	0~43℃	アルミニウム合金/ ポリアミド (PA)	シルバーアルマイト処理/ ブラック	2800	61,700	ヶ

MAGNALOCK® 非接触スイッチ WSS

取説 輸入



- 手をかざすだけで解錠できる屋内用マイクロ波センサースイッチです。非接触のため衛生的です。
- 熱や光の影響を受けないため、高精度に感知します。感知距離は100~600 mmの範囲で調整可能です。
- 解錠後に自動で施錠状態に戻るモーメンタリ方式 (初期設定)、手をかざすごとに施錠解を繰り返すオルタネイト方式の切り替えができます。
- 石膏ボードやプラスチックなど非金属製の壁や壁裏に取り付けてもマイクロ波が壁を貫通するため、感知エリアをとることができます。

【用途】

- 病院、食品工場、クリーンルーム、薬剤室、介護福祉施設、自動ドアなど

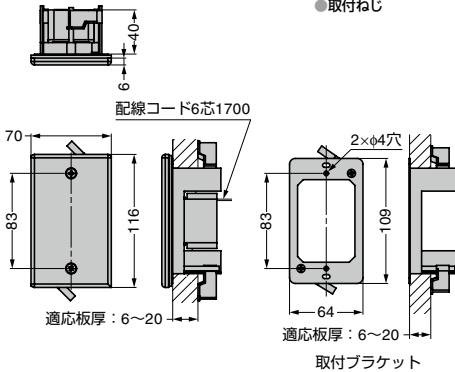
【付属品】

- 取付ブラケット
- 取付ねじ

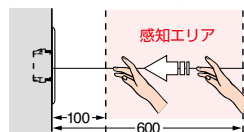
【取付方法】

- スイッチボックスに取り付ける

- 壁に穴加工をして取り付ける



【感知エリアについて】



プレートに対して垂直方向に最も良く感知します。手の動かし方により感知距離に多少誤差が生じる恐れがあります。

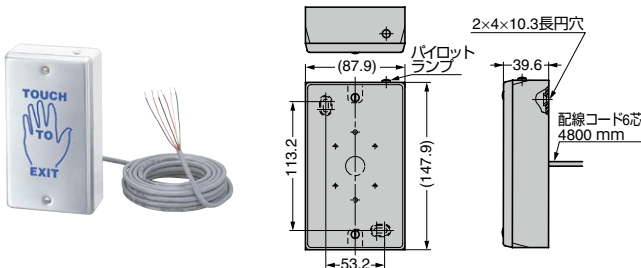
【仕様】 ※本製品は電波法の認証を受けています。

ISMバンド	24.125 GHz (特定小電力無線局)
感知距離	100~600 mm (調節可能)
感知対象速度	30~1200 mm/s
感知周波数	5~200 Hz
電源	DC12 V/24 V±10%
消費電力	1.5 W以下
応答時間	約0.3秒
出力保持時間	約0.5秒 (モーメンタリ方式の場合)

RdHS	CAD	注文コード	品番	電流(抵抗負荷)	電圧	出力接点容量	使用温度範囲	適用板厚	色	質量g	¥価格	
●	-	260-033-323	WSS	1A	DC12V/24V±10%	無電圧c 24V1A	-20~+55℃	6~20	ホワイト	150	56,000	ヶ

MAGNALOCK® タッチスイッチ SP-1

取説 輸入



- プレート状の室内用タッチスイッチです。
- 触れた瞬間からの作動時間を0~約30秒まで設定でき、その後自動復帰します。
- 感度は可変式になっており、手袋や衣服を通して感知させることもできます。

RdHS	CAD	注文コード	品番	電流	電圧	出力接点容量	使用温度範囲	材料	仕上/色	質量g	¥価格	
●	●	260-060-589	SP-1	6mA(待機時) 20mA(作動時)	DC12V/24V	無電圧a無電圧b 24V2A	0~43℃	アルミニウム合金/ ポリアミド (PA)	シルバーアルマイト処理/ ホワイト	300	32,000	ヶ