

クーラント用オイルスキマ (ベルト式) **GSO-2**

NEW!!

ご希望にお応えして
連続使用可能な機種が登場!

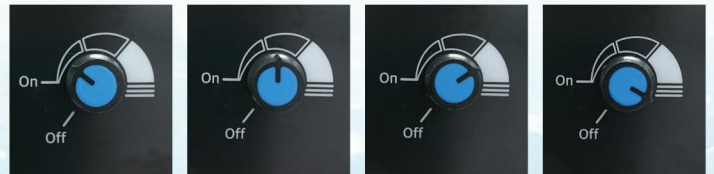


アダプタ
STD-1934P(別売)

■ 特 長

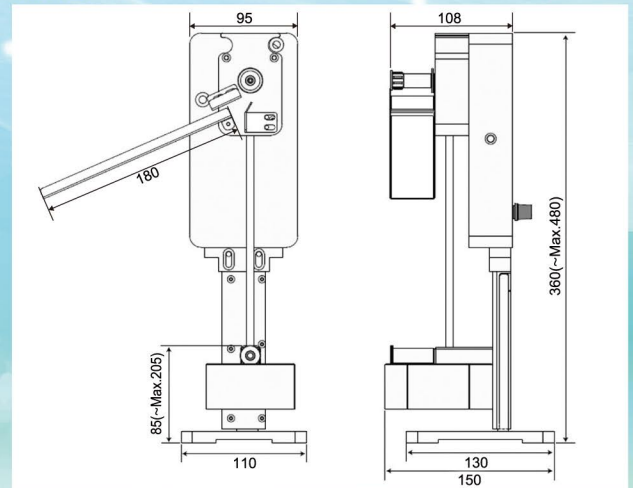
- 本体下部のインペラが渦流を引き起こし、浮上油を効率的にかき集めることで回収スピード、範囲を飛躍的にアップさせます。
- 自立式(スタンド付)なのでタンクに固定する必要がありません。高さの調整も可能です。
- 本体についているスイッチをひねることで電源のON-OFFができます。またその度合いによって無段階で回転速度の調整が可能です。
- 感電・漏電事故防止のためDC 12Vを適用しています。

■ スイッチ部



遅い ←----- 推奨設定 -----> 速い

■ 寸法図



	型 式	速度調整	運転時間	本体サイズ (W×D×H)mm	ベルトサイズ (周長×幅)mm	ベルト材質	回収能力	電 源	消費電力	質 量	希望小売価格 (円、税抜)
本体	GSO-2	無段階調整	連続	110×150×360(~480)	533.4×32	特殊ゴム	1.5L/h	単相 100V	4W	2.6kg	90,000
アダプタ	STD-1934P	-	-	-	-	-	-	-	-	-	3,300

*アダプタは別売です。

掲載商品に関するお問い合わせはこちら

総発売元：株式会社ジーネット 〒540-0024 大阪市中央区南新町 1-2-10

- 本カタログの記載内容は2018年8月現在のものです。
- 記載の表示価格には消費税が含まれておりません。
- 寸法・仕様・価格等は改良のため予告なく変更または製造を中止する場合がございますので、あらかじめご了承ください。
- 本カタログと実際の商品の色は印刷の出力具合によって多少異なる場合があります。