

AU-KITの導入例



空間の広さに合わせて加湿器台数をフレキシブルに変更可能。



加湿器は天井から吊り下げ式なので職場の動線はそのままOK。



直進性に優れた気流により、1台で広範囲をカバーすることが可能。



職務中のオフィスでも、ノイズなどの騒音は気にならないレベル。



空間に調和するカラーリング。なめらかな表面は埃なども付着しにくい。



人手による給水作業が不要、シンプルな工程で設置可能。

給水の手間をゼロへ。 広いオフィスもしっかり加湿。

セミドライフォグ®加湿システム

エーユーキット
AU-KIT



株式会社 いけうち

〒550-0011 大阪府大阪市西区阿波座1-15-15 第一協業ビル

お問合せ

TEL: 0120-997-084

MAIL : mist@kirinoikeuchi.co.jp

URL : https://www.kirinoikeuchi.co.jp/



全国のノズル営業所

東京営業所 TEL: 0108-0022	東京都港区海岸3-9-15 LOOP-X
さいたま営業所 TEL: 330-0856	埼玉県さいたま市大宮区三橋4-320-1
横浜営業所 TEL: 221-0835	神奈川県横浜市神奈川区鶴屋町2-26-4 第3安田ビル
名古屋営業所 TEL: 465-0058	愛知県名古屋市中区東区貴船3-118
大阪営業所 TEL: 550-0011	大阪府大阪市西区阿波座1-15-15 第一協業ビル
広島営業所 TEL: 732-0828	広島県広島市南区京橋町1-23 大樹生命広島駅前ビル
福岡営業所 TEL: 812-0015	福岡県福岡市博多区山王2-8-1
仙台出張所 TEL: 980-0011	宮城県仙台市青葉区上杉1-6-10 EARTH BLUE 仙台勾当台

TEL: 03-6400-1970
TEL: 048-621-1571
TEL: 045-313-1637
TEL: 052-709-3579
TEL: 06-6538-1086
TEL: 082-263-3987
TEL: 092-482-0090
TEL: 022-716-8655

空調事業部

東京営業所 TEL: 03-6400-1973
大阪営業所 TEL: 06-6538-1277

アグロ事業部

東京営業所 TEL: 03-6400-1978
大阪営業所 TEL: 06-7655-9384

クリーン事業部

東京営業所 TEL: 03-6400-1976
大阪営業所 TEL: 06-7670-7600

海外事業部

国内拠点 TEL: 06-6538-4015

工場

西脇市堀工場 / 兵庫県 呉工場 / 広島県
西脇市上比延工場 / 兵庫県

関連会社

- 霧の池内 (上海) 貿易有限公司 (中国/上海)
- KEUCHI USA, INC. (アメリカ/オハイオ州)
- 中日噴霧股份有限公司 (台湾)
- KEUCHI MIDDLE EAST LLC (UAE)
- 天津分公司 (中国/天津)
- KEUCHI EUROPE B.V. (オランダ)
- PT. KEUCHI INDONESIA (インドネシア)
- KEUCHI VIETNAM CO.,LTD. (ベトナム/ハノイ工場)
- 深圳分公司 (中国/深圳)
- SIAM KEUCHI CO., LTD. (タイ)
- 武漢分公司 (中国/武漢)



■ Features | 特長

- 給水の手間ゼロに。
- 圧倒的な加湿力。
- 白い粉が出にくい。
- 施工がカンタン。

1. 給水の手間ゼロ

水道直結で楽ちん快適。

毎日たくさんの加湿器に給水するのは大変…。そんなお悩みをお持ちではないですか？

AU-KITは水道直結、スイッチオンすれば湿度を感知して自動運転するため楽ちんで、手間が省けます。

3. 白い粉が出にくい

加湿器まわりに現れる「白い粉」。

水道水には微量のカルキやミネラルなどの成分が含まれています。噴霧後に霧の水分のみが蒸発し、結晶化して残ったカルキやミネラルが白い粉の正体。

AU-KITは付属の純水器で水道水から不純物を取り除き噴霧するため、白い粉が発生しにくいのです。



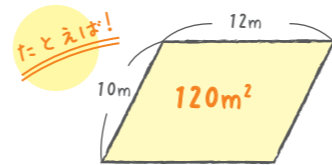
結晶化したカルキ成分が付着した肌

2. 圧倒的な加湿力

濡れない霧「セミドライフォグ®※」

AU-KITは霧をノズルから直接空気中に噴霧するスプレー式。超音波加湿器や気化式と比べて加湿能力が高いのが特長。最小構成(加湿器3台)で約120m²の範囲をカバーします。

※ 平均粒子径10~30μmの微細で均一な霧。

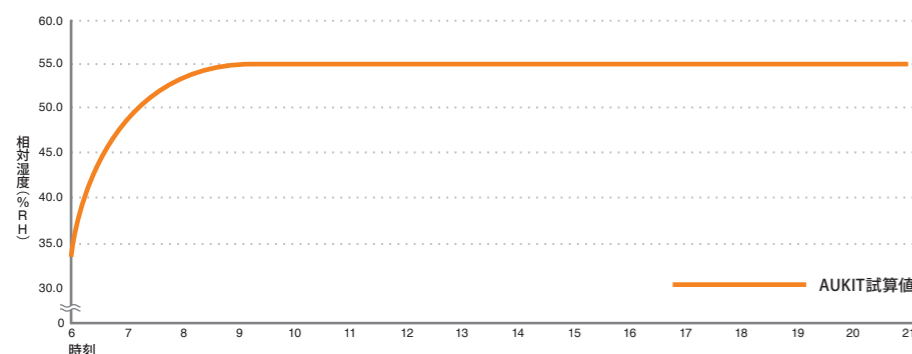


4. 施工がカンタン

必要な機器をひとまとめに。

「これだけの加湿力。おおがかりな工事が必要では？」ご安心ください。AU-KITは加湿に必要な制御盤やポンプなどの機器がすべてひとまとめのユニットになっているため、施工がカンタンです。

大空間も安定の加湿力。



加湿量
加湿器 LYOHMer®-E 4台で **6ℓ/hr**

消費電力
200w

電気代
約1,584円/月※

※…1日12時間稼働、1kWh単価22円、1ヶ月を30日で計算。

物件概要	加湿対象面積	150m ²	室内設計条件	設計温度	24.0°C	外気条件	外気温度	0.0°C	加湿前室内条件	加湿前温度	24.0°C
	高さ	3m		設計相対湿度	55.0%RH		外気相対湿度	55.0%RH		加湿前湿度	25.0%RH
	容積	450m ³		設計絶対湿度	0.0103kg/kg'		外気絶対湿度	0.0011kg/kg'		加湿前絶対湿度	0.0046kg/kg'

AU-KITの加湿器 (LYOHMer®-E)

微細な霧を発生させ、気流に乗せて拡散させる産業用加湿器。*1



1台あたりの仕様

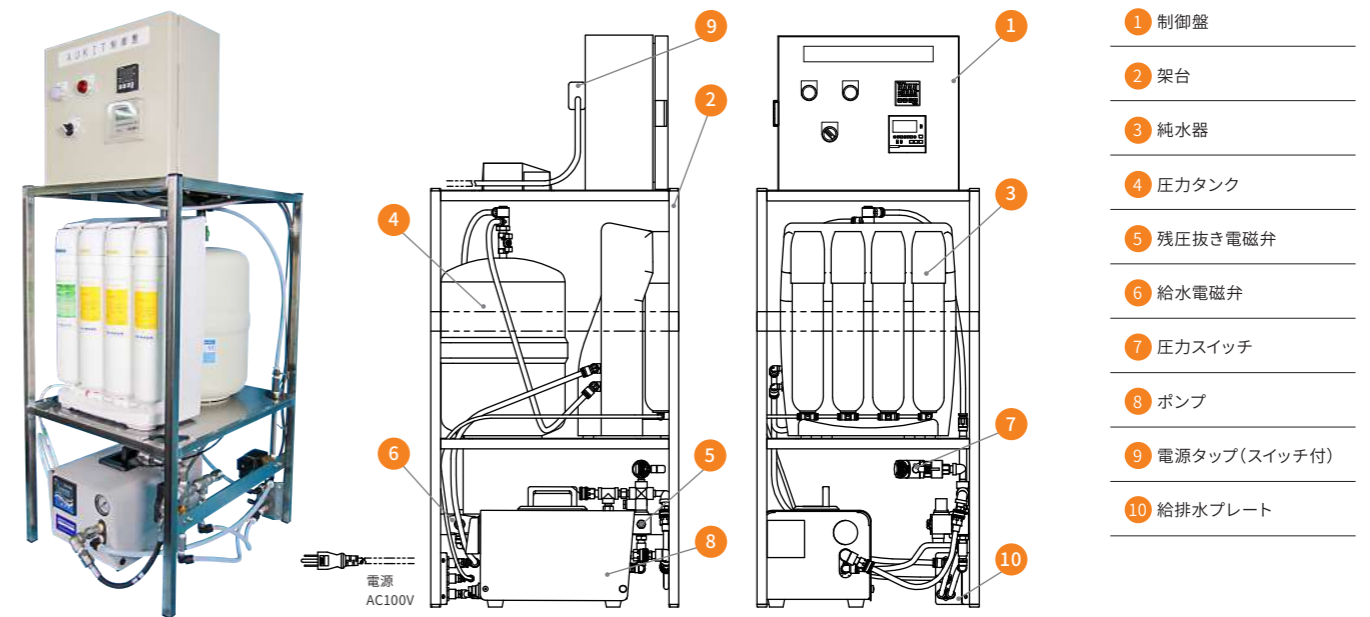
形式	LE-1.5-S
寸法(幅×奥×高)	129mm X 188mm X 129mm
質量	0.95kg
ノズル種類	AUノズル1.5B
ノズル数量	1個
噴霧流量(6MPa時)	1.5ℓ/hr
騒音値*2	約48dB(扇風機の稼働音程度)

*1…AU-KITには3~12台の設置が可能。Total加湿量…Min:4.5ℓ/hr(加湿器3台)~Max:18.0ℓ/hr(加湿器12台)

*2…制御・給水ユニットの騒音値は約58dBです。

AU-KITの送水ポンプユニット

置き場所を取らないコンパクトな送水ポンプユニット。



- 1 制御盤
- 2 架台
- 3 純水器
- 4 圧力タンク
- 5 残圧抜き電磁弁
- 6 給水電磁弁
- 7 圧力スイッチ
- 8 ポンプ
- 9 電源タップ(スイッチ付)
- 10 給排水プレート

ユニット寸法 幅430mm × 奥480mm × 高1,100mm 消費電力 200W ユニット質量 約50kg 電源 AC100V(50Hz/60Hz共通)

シンプルな操作パネルで、設定湿度を維持。



湿度制御
任意の湿度で稼働・停止するよう設定可能。

タイマー設定
任意の時間に運転・停止するよう設定可能。

末永くご使用いただくために
③純水器、⑧ポンプの定期的なメンテナンスをご提案しています。
詳しくはお問合せください。