

電解除菌水洗浄とオゾンハンドドライヤを1台に!!

# SAN-TIWS PLUS

サンティウスプラス

＝2年連続受賞＝



受賞年度(2018年度)



受賞年度(2019年度)



高橋金属株式会社は一般社団法人  
日本電解水協会の正会員です。  
アイエムエル株式会社は賛助会員です。



ご用命は下記まで



**高橋金属株式会社**  
TAKAHASHI METAL INDUSTRIES CO.,LTD  
〒526-0105 滋賀県長浜市細江町1197-3  
TEL: 0749-72-8065 FAX: 0749-72-8063  
URL:<http://www.takahashi-k.co.jp>  
URL:[santiws-plus.com/](http://santiws-plus.com/)

**TIWS** 高橋金属株式会社  
TAKAHASHI IONIZED-WATER SYSTEM

サンティウスプラス(SAN-TIWS PLUS)は電解除菌水で手指を洗浄しオゾンブローによるハンドドライヤで水分を除去する1台2役の手指洗浄乾燥装置です。

## 面倒な手洗いの記録は全自動

ICタグを使用し手指洗浄することで各作業者の使用状況と履歴を管理できます。

## かんたん確実に洗浄できる

装置に手を入れるだけでかんたんに同じ精度で洗浄ができます。あらかじめ最適な設定がされており、作業者による差が出にくく装置を使用することで手洗作業の標準化となります。

## 手指洗浄とオゾンハンドドライヤを1台で!

加温除菌水噴霧による手洗い機能とオゾンブローによるハンドドライヤ機能をコンパクトに一体化!  
設置スペースを取りません。一体構造なので手洗い後の水滴飛散を防止できます。一体構造の為、手洗時の水滴飛散を抑制し菌の繁殖を防止できます。

## 弱酸性でお肌にやさしい

本製品の成分「次亜塩素酸」はお肌にやさしい弱酸性。

## 自己除菌機能による清潔性の維持

定期的に装置内部に除菌水を噴霧する自己除菌機能を装備しています。

## 設置空間の消臭効果

使用していないときにも、オゾンが発生させることで設置空間を消臭します。(装置内部も消臭)

## 高濃度電解除菌水をバッグインボックスで補充

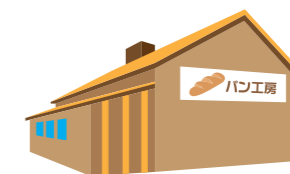
電解装置を内蔵するのではなく、高濃度電解除菌水を定期的に補充します。電解装置を内蔵していないため、装置の運転・管理やメンテナンスが容易です。装置コストも安価になります。

## 装置の特徴

## 用途

スーパーや食品工場の作業エリア、ホテルや旅館・介護施設の厨房の衛生管理に!!

### 入室前の手洗いに



パン工房



食品工場

### 厨房に



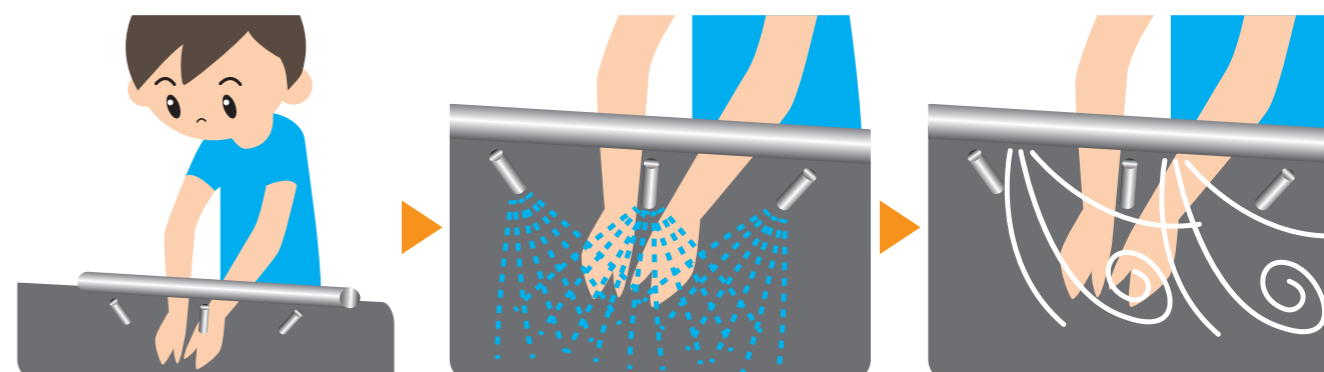
和・洋菓子店



介護施設

## 使い方

使い方はすごく簡単!! 手を入れるだけで洗浄できます!!  
サンティウスプラスに手を入れると、自動的に除菌水が噴射され手洗いします。その後オゾンエアブローで手を乾かします。



① 手を入れる

② 暖かい電解除菌水で手指洗浄

③ オゾンエアでエアブロー

## 使いやすさを求めたうれしい機能

### 手洗自動記録機能

ICタグを使用し手洗履歴管理できます。HACCPで求められることが手軽にできます。

### 内部除菌

定期的に装置内部に除菌水を噴霧する自己除菌機能を装備。装置内部を清潔に保ちます。(装置内部の拭き取り検査で細菌、カビを検出せず。日本食品分析センター検査報告書)

### 状態表示

高濃度電解除菌水の残量が減ってきたらバッグインボックス交換予告ランプが点灯します。高濃度電解除菌水不足による突然の装置停止を防止します。動作中ランプもあって洗浄時間の目安になります。

### オゾンとは...

オゾン(O<sub>3</sub>)は酸素原子が3つ結合した酸素の同素体で大気中にも微量に存在しています。強力な酸化力により除菌と消臭に効果を発揮します。

### 温水手洗い

除菌水を温水にして噴射できるので寒い季節も快適にご使用いただけます。

### オゾン発生

オゾン発生装置内蔵により、オゾンエアでエアブローします。使用していない時もオゾン発生させて設置空間の消臭にも効果があります。

### 衛生管理

手指洗浄実施毎に信号出力されますので、タイムカードや自動ドアと連動することが可能です。

## 次亜塩素酸とは？

次亜塩素酸(HClO)は電気分解で作られる弱酸性の除菌成分です。弱酸性のため、お肌にもやさしく気軽にご使用いただけます。弊社の高濃度電解除菌水(サンティウス)は食品添加物ではありません。

### 手のひらの洗浄効果試験

汚れた雑巾を手のひらに押し付けてサンティウスプラスで洗浄した前後の一般細菌培養結果

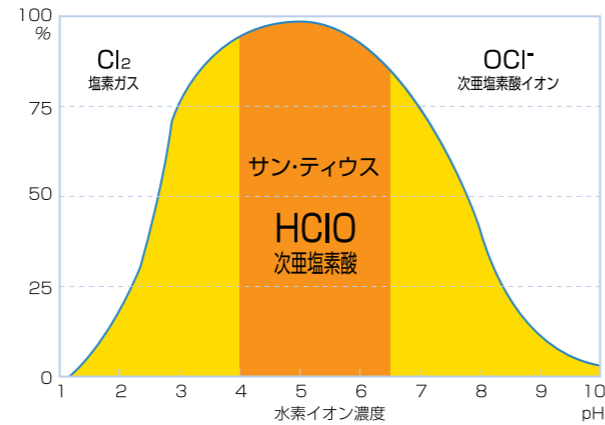


洗浄前

洗浄後

### pHと次亜塩素酸(HClO)の存在割合

電気分解で生成した除菌水はどれも同じではありません。そのpHによって含まれる次亜塩素酸の割合は大きく異なります。



サンティウスプラスは最も除菌効果の高いpH4.0~6.5の電解除菌水を使用しています。

サンティウスプラスの機能を既存のシンクに追加!!  
かんたん確実な洗浄を現状のスペースで実現できます。

手洗  
自動記録  
機能付

### コストダウンとダウンサイジングを両立



お客様既存設備シンク

+  
サンティウスプラス  
シンク取付型



サンティウスプラス設置後

高濃度 SAN-TIWSパック (次亜塩素酸 HClO)	
ph	希釈後 5.0~6.5
有効塩素濃度	1200~1500ppm ※希釈し40~50ppmにて使用
除菌効果	◎ 10ppm以上であれば充分効果があり、50ppmで高い除菌力がある
人体への影響	○ 皮膚への刺激が少ない
使用機器への影響	○ 金属は腐食しにくい水洗いしないと空気酸化して腐食が始まる
扱いやすさ	◎ 希釈後は塩素臭はほとんどせず扱いやすい

### バッグインボックス

高濃度電解除菌水(サンティウス)はバッグインボックスで供給いたします。バッグインボックスで供給できるため補充や管理が簡単です。高濃度であるため保管スペース削減できます。有効塩素濃度：1200~1500ppm



### 電解除菌水を利用して色々な用途の除菌ができます



### サンティウスプラスシンク取付型



弊社は薬機法に準拠し「消毒」「殺菌」は表記せず、「除菌」と表現しています。また、カタログ、Webサイト、取扱説明書等に表記している「手洗い」は特定の細菌やウイルスの感染価の減少を目的とした除菌ではなく、日常的に実施される清浄度を保つ意味として表記しています。

## 手洗自動記録機能で面倒な記録は全自動

ICタグを装着し手指洗浄をすることで各作業者の使用状況と履歴を記録可能!!



## 無線通信で次世代衛生管理

特別な意識なく手洗いの履歴管理と入室システム構築が可能!!



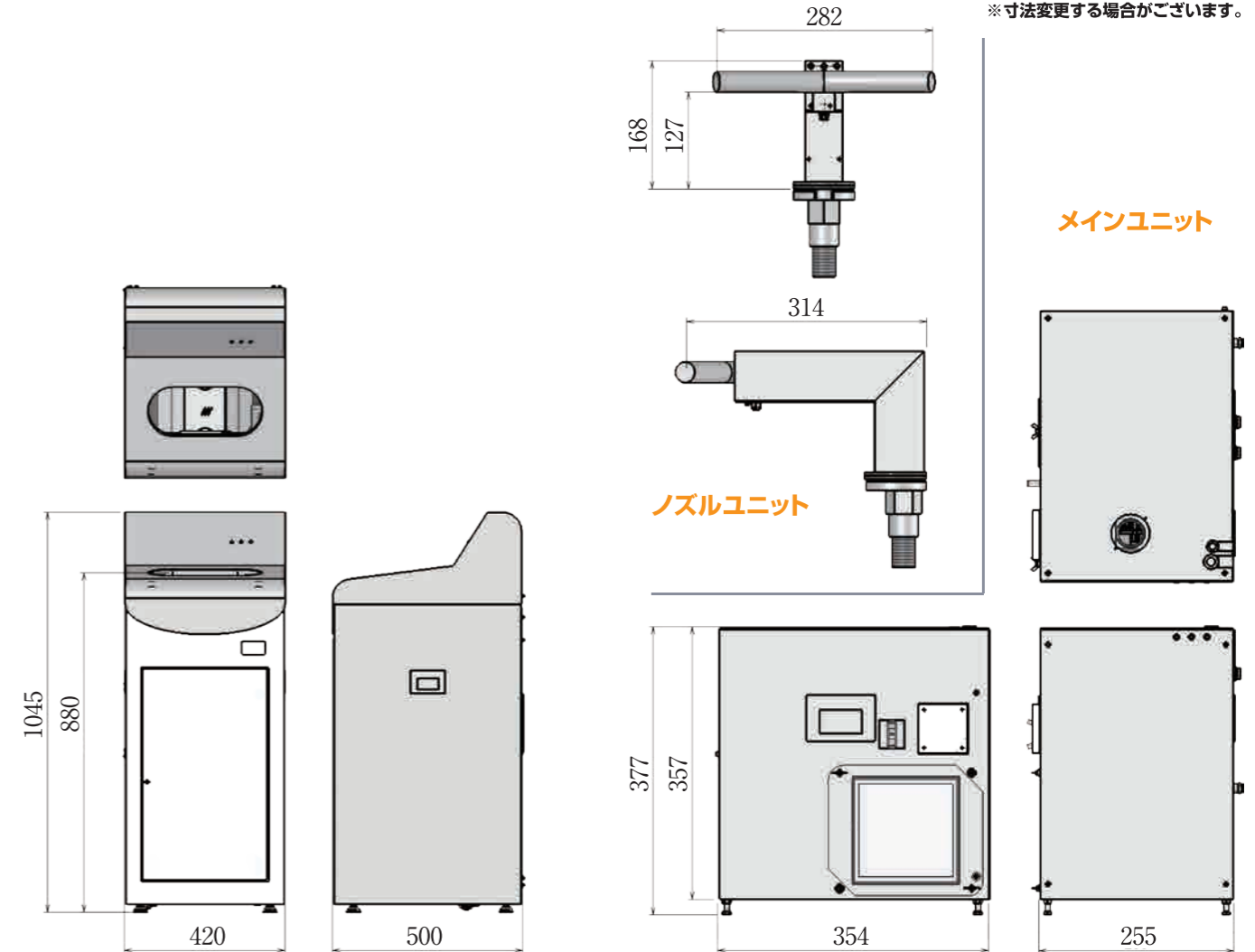
## 手指洗浄乾燥装置 SAN-TIWS PLUS

サンティウス プラス

バッグインボックス内蔵型

バッグインボックスシンク取付型

※寸法変更する場合がございます。



## 機能比較

	本装置	従来のハンドドライヤ
手洗い効果	加温電解除菌水による高い洗浄効果 ○	手洗い機能なし ✕
ハンドドライヤ除菌	オゾンエアで除菌 ○	除菌機能なし ✕
自己除菌消臭機能	電解除菌水とオゾンによる除菌・消臭 ○	なし ✕
空間消臭	オゾン発生による消臭 ○	なし ✕

## 仕様

	バッグインボックス内蔵型	バッグインボックスシンク取付型
外形寸法	幅 420mm 奥行 500mm 高さ 1045mm	幅 260mm 奥行 360mm 高さ 375mm
重量	約 50 kg	約 20 kg
専用タブレット対応(別売)	可	可
ブローファン	2台	1台
電源	単相100V	
周波数	50/60 Hz	
消費電力	約 1500 W	約 800 W
騒音	約 78 dB	
一次側接続	100V電源(コンセント) 水道水(15A) 排水(15A)	
給水水质	飲用連水道水と同等	
給水温度	5~40℃	
使用環境温度	10~40℃	
使用湿度	0~70%	
定期補充	サンティウス5L,10L容器 (高濃度次亜塩素酸水)	サンティウス5L,10L,20L容器 (高濃度次亜塩素酸水)