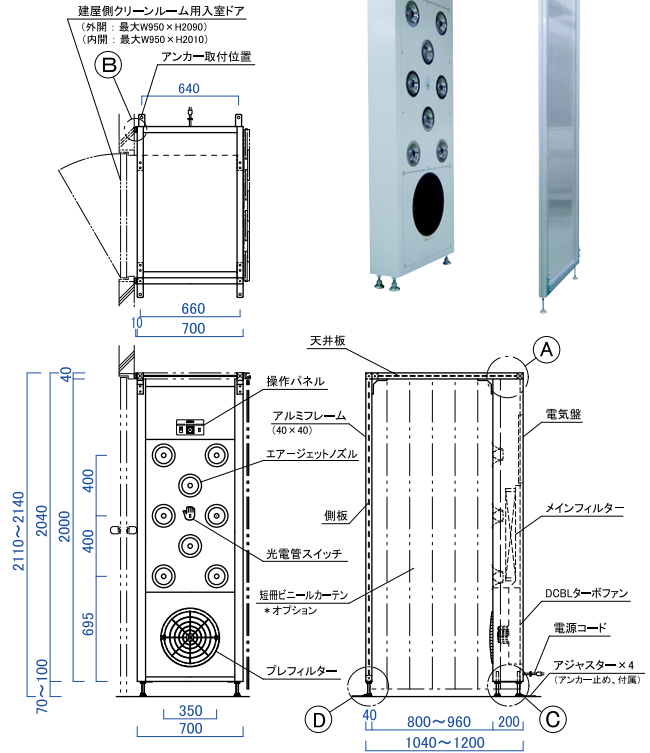
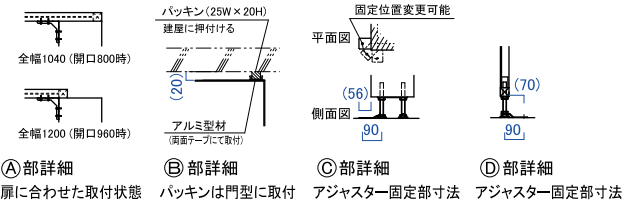


エアシャワー

セルフセッティング式エアシャワー

既存ドアの間口・高さに合わせて設置が可能なセルフセッティング式エアシャワーです。

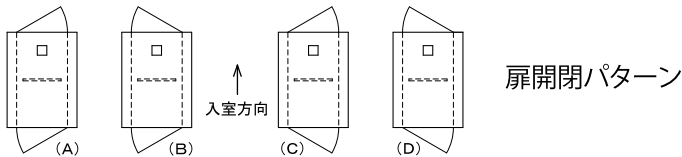
小型・軽量で組立も簡単にできます。 **短納期！ 低価格！ キット式！**



型式	SS-AS03-01
集塵効率	0.3 μm粒子(大気塵)にて99.99%以上
集塵要素:メインフィルター	HEPAフィルター(3A-616165TLAU) × 1
:プレフィルター	サラネットフィルター(CD2045380) × 1
処理風量 (m³/min)	エアジェット時:約8、循環時:約6
吹出風速 (m/sec)	エアジェット時:約25
エアジェットノズル(個)	8
エアジェット起動	光電管スイッチの手がざしによる
騒音 (dBA) * 装置より1mにて	約69
電源	AC100V 1φ 50/60Hz
消費電力 (W)	エアジェット時:約160、循環時:約50
設備電力 (VA)	約350
送風機 * DCBLターボファン	LNF-6D × 1
重量 (kg)	約150
構造	本体:鋼板製焼付塗装仕上、フレーム:アルミ40□ 床:なし、天井板:側板:中空ポリカーボネート板
オプション	短冊ビニールカーテン(型式:SS-AS03-02)

1500D型 エアシャワー

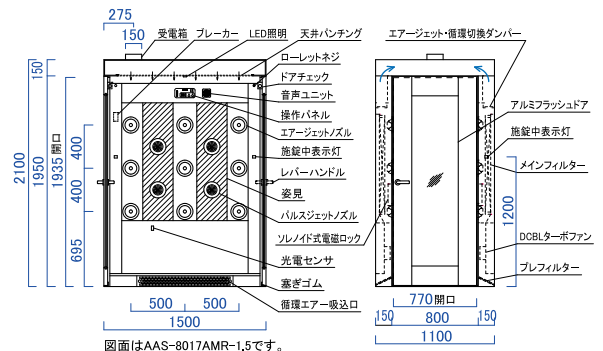
1ユニットの奥行寸法を1.5倍にしました。ノズル数の増加により、除塵性能の向上を図りました。奥行2倍の8017AMR2型もあります。



写真はAAS-8017AMR-1.5です。

型式	AAS-8017AMR-1.5	EAS-8017AMR-1.5
集塵効率	0.3 μm以上粒子(大気塵)にて99.99%以上	
集塵要素:メインフィルター(HEPAフィルター)	(3A-916150TLAUF) × 2	(3A-916150TLAUF) × 1
:プレフィルター(サラネットフィルター)	(150 × 400) × 4	(150 × 400) × 2
処理風量:エアジェット時(m³/min)	約27 * 循環時:約12	約19 * 循環時:約6
吹出風速:エアジェット時(m/sec)	約25	約25
循環回数:エアジェット時(回/時)	約692 * 循環時:約307	約487 * 循環時:約153
エアジェットノズル(個)	26 * 内バルスジェットノズル:8	18 * 内バルスジェットノズル:12
エアジェット起動	光電センサおよびドアリミットスイッチにより掃り吹きなし	
循環 airflow * 天井面、側面	天井ハンテング板、側面ノズル	天井ノズル、側面ノズル
騒音 (dBA) * 装置より1mにて	約71	約71
電源	AC200V 3φ 50/60Hz	
消費電力 (W)	約680(約3.6A) * 循環時:約100	約610(約3.4A) * 循環時:約60
設備電力 (VA)	約1490	約1410
送風機 * DCBLターボファン	LNF-6E × 2	LNF-6E × 1
照明 * LED照明	4W × 1	4W × 1
自動循環ファン停止/自動消灯時間	設定可能	設定可能
音声案内	付	オプション
重量 (kg)	約330	約310
構造	本体:鋼板製焼付塗装仕上、床:なし、姿見:SUS鏡面	

* 操作スイッチはエアジェット切換、タイマー設定、ファン・ライトの入/切ができます。
* AAS型は天井ハンテング板仕様でエアカーテン気流吹出しです。



図面はAAS-8017AMR-1.5です。