



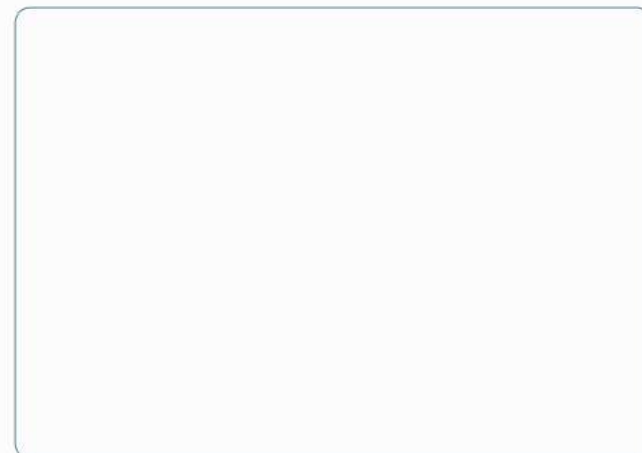
「人と自然・<sup>わざ</sup>技術とロマン」共に<sup>あす</sup>未来を創る 山崎技研



**株式会社 山崎技研**  
YAMASAKI GIKEN CO., LTD.

本社・工場	〒782-0010 高知県香美市土佐山田町テクノパーク2	TEL 0887-57-6222
東京営業所	〒335-0031 埼玉県戸田市美女木 7-2-5	TEL 048-422-4823
名古屋営業所	〒452-0821 名古屋市西区上小田井 2-146	TEL 052-503-5832
大阪営業所	〒578-0965 東大阪市本庄西 2-4-20	TEL 06-6748-6850
福岡営業所	〒810-0075 福岡市中央区港1-7-43-605	TEL 092-737-5481
東北営業所	〒982-0021 仙台市太白区緑ヶ丘 1-10-7	TEL 022-746-9788
サービス専用	TEL 0887-57-6225	

本カタログの仕様は予告なく変更することがありますので、あらかじめご了承ください。



# YZ

R・NCR シリーズ  
**SUPER MILL SERIES**



**株式会社 山崎技研**  
YAMASAKI GIKEN CO., LTD.



YZ-8WR

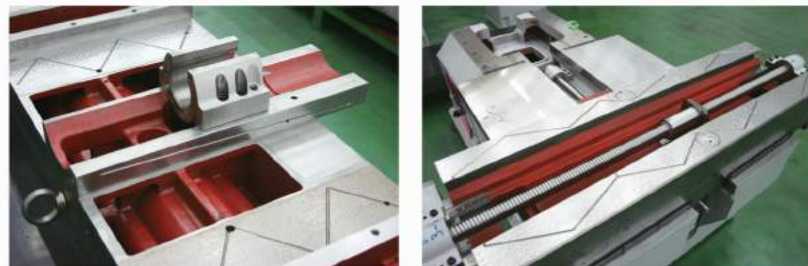
YZ-500WR



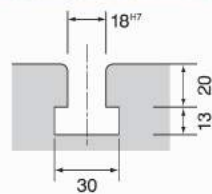
YZ-352R

## 全機種摺動面はキサゲ仕上げ

ベッド基準面は完全対称箱形センターガイド方式  
幅広で一体構造のガイドウェイは長期の高精度維持を約束  
各軸ガイドは全てキサゲによる手仕上げにより組み立て



テーブルT溝



頑強な箱形ベッドに支えられた角形コラム。主軸頭はウエイトバランスされ、コラムの角形ガイドに沿って上下する明快な構造です。

切り落としを設けマシンバイスなど奥行きスペースを確保。

YZ-352NCR



YZ-350NCR



YZ-400NCR



YZ-550NCR



## 汎用タイプ・Rシリーズ

352R・8WR・500WR



X、Y軸は2軸サーボ制御。各軸独立したパルスハンドルで楽に位置決めでき、Z軸はメカ手動式で汎用性が高く、お客様ご自身で使いこなすことができます。

また、単品加工に最適な加工ガイダンス機能を装備しており、NCプログラムを使わなくても、円弧、斜め、ポケット加工などの同時2軸加工が簡単にできます。

- 2軸サーボ制御 Z軸手動
- 汎用操作機能
- 加工ガイダンス機能

P3~10

## NCタイプ・NCRシリーズ

352NCR・350NCR・400NCR・550NCR



ベーシック機 (Rシリーズ) の3軸制御タイプです。NCプログラム機能、加工ガイダンス機能のどちらも使えます。

単品加工にはガイダンス機能で最短加工ができ、また、「定型的なワークが多数ある」、「手持ちのプログラムを活用したい」といった場合や小ロット加工にはNCプログラム機能と幅広い加工パターンに対応しています。

- 3軸サーボ制御
- 加工ガイダンス機能
- 汎用操作機能
- NC機能

P11~18

# YZ-352R・YZ-8WR・YZ-500WR

- ハンドルやモノレバーによる高い汎用性を持つ汎用操作機能
- オープンタイプのため、ワークへの接近性は抜群です
- 各レバーやハンドルが前面集中で、無理なく迅速に操作出来ます
- 初心者でも簡単に操作の出来るガイダンス機能 \*選んで数字を入力するだけ
- Z軸は刃物の切れ味をダイレクトに感じられるメカハンドルを装備
- X・Y2軸制御 円弧・斜め加工もハンドルとレバー操作で思いのままに加工できます



## きめ細かな主軸回転数の設定

主軸は16段ギヤ変速で、最適な主軸回転数を選択することができます。また大径工具での低速回転域トルクも十分備えています。



## プログラム不要!

選んで数値を入力するだけです。わかりやすい案内図表示。工具径補正付きで使用工具本数を少なく出来ます。簡単な入力で円周上の穴位置へ自動位置決め。基準点を即座に求めることが出来る測定機能搭載。一度入力したデータは電源をオフしても保持されます。



## リアルなハンドリング

手動ハンドルは各軸独立しており汎用機感覚で使用出来るよう配置。さらに各ハンドルに有効/無効スイッチを設けるなど操作ミスを防ぐ機能を備え、制約の少ない汎用機ならではのハンドル操作が簡単に行えます。また第4のガイダンスハンドルを装備し、ガイダンス運転にて安心して確実に加工を行うことが出来ます。



## 送りレバーによる操縦

"XYモノレバー"は1本のレバーの中に4方向選択と、レバー先端にあるスイッチにより切削送り/早送り選択が行え、スムーズな切り替えを実現しています。テーブルを操縦するまさに操縦桿です。

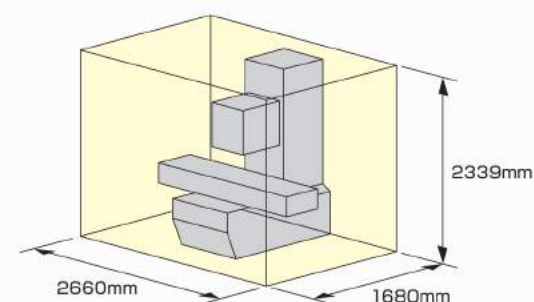
# YZ-352R

Z軸はクラス最高のテーブル上面から主軸端まで615mm  
主軸テーパNo.40/16段ギヤ変速で抜群の切削能力

- 主軸テーパ No.40
- 主軸最高回転速度 4000min<sup>-1</sup>
- テーブル作業面積 1400mm×350mm
- テーブル積載質量 約500kg

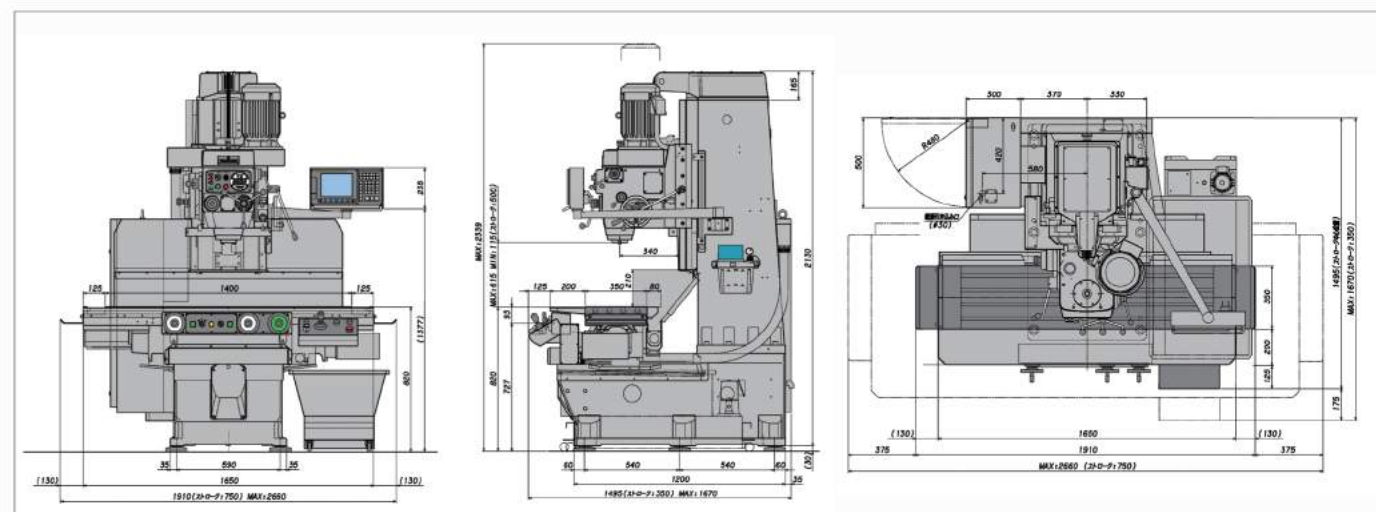
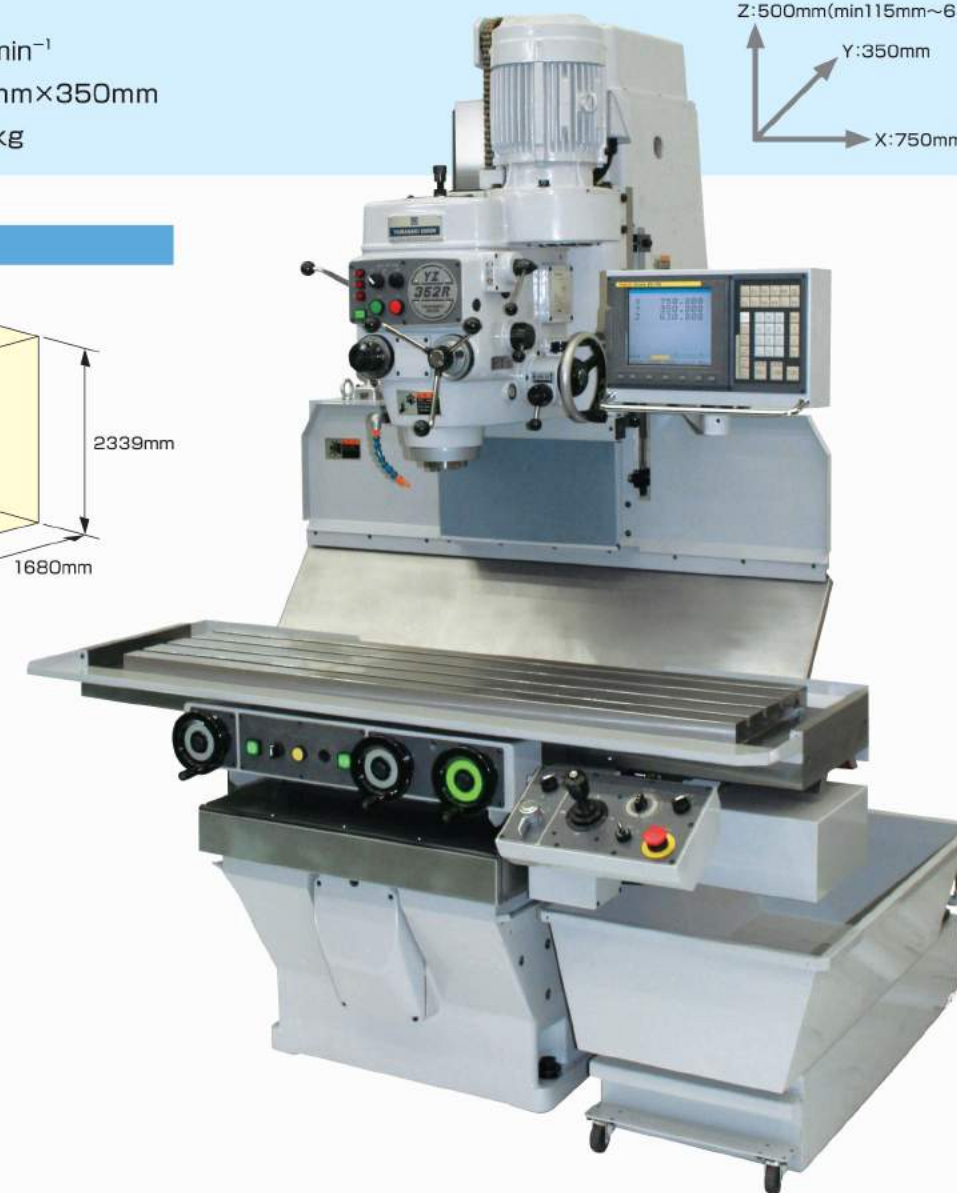
Z:500mm(min115mm~615mm)  
Y:350mm  
X:750mm

## 機械所要寸法



## 特別仕様

- 照明装置
- スケールフィードバック
- 主軸エアブレーキ装置
- チップコイルコンベア装置
- テーブルブラッシュガード
- サイドガード
- プルスタッド式工具着脱装置
- 主軸頭潤滑油冷却装置
- エアブロー装置(手動)
- 外部FIN型M信号出力
- ハンドルタップ機能



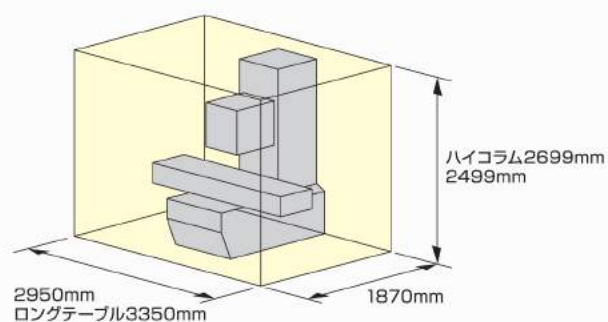
## YZ-8WR

複雑な加工も豊富なパターンメニューと当社のオリジナルメニューを選んで数値を入れるだけ  
全てのオペレーティングは前面集中であなたの思うまま

- 主軸ターバ No.50
- 主軸最高回転速度  $2000\text{min}^{-1}$  [1600・3000・4000 $\text{min}^{-1}$ ]
- テーブル作業面積  $1400\text{mm}\times 400\text{mm}$   
[ロングテーブル1600mm $\times$ 400mm]
- テーブル積載質量 約600kg

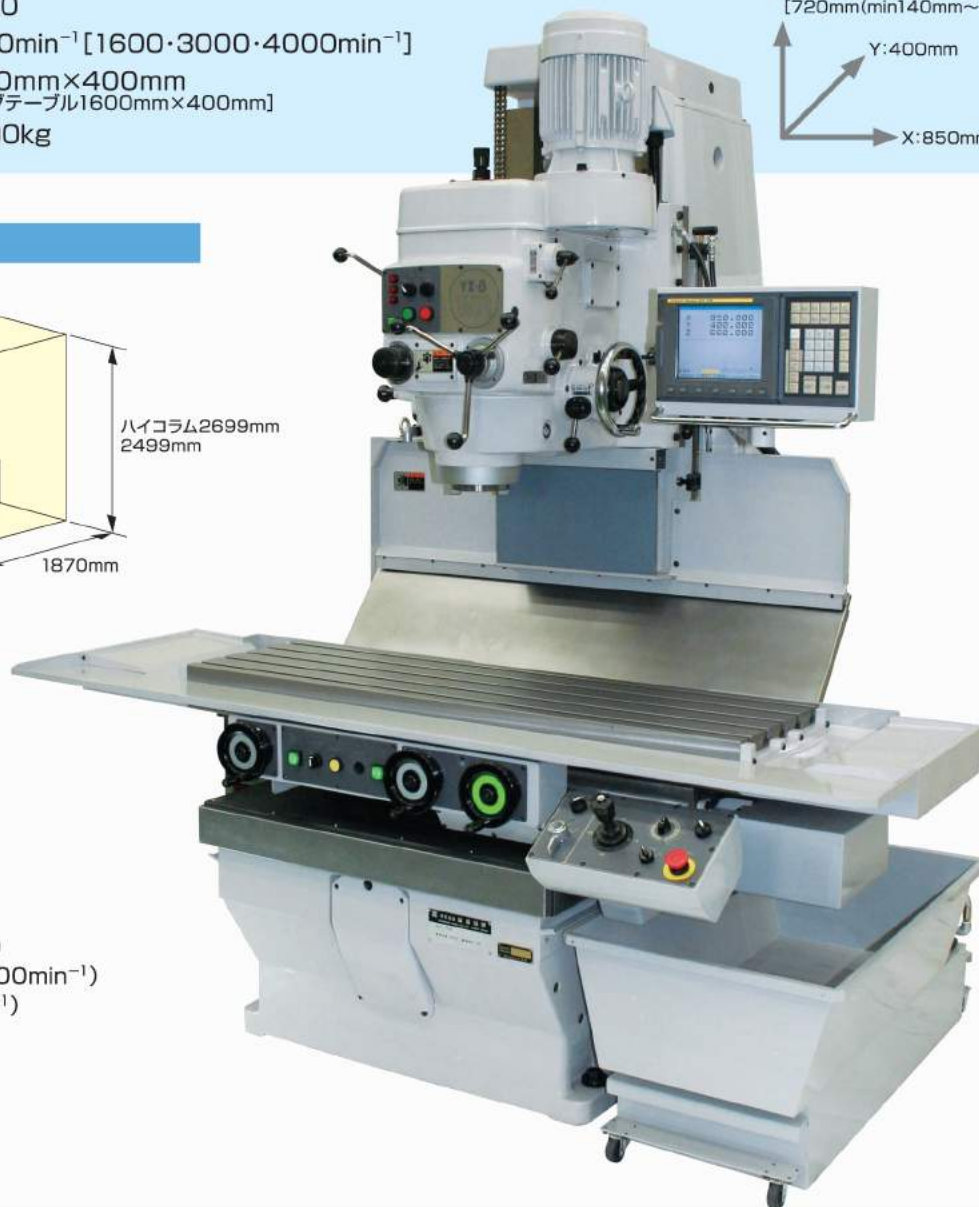
Z:520mm(min140mm~860mm)  
[720mm(min140mm~860mm)]  
Y:400mm  
X:850mm[1050mm]

## 機械所要寸法



## 特別仕様

- ロングテーブル(200mm長)
- ハイコラム(200mm長)
- 照明装置
- スケールフィードバック
- 主軸エアブレーキ装置
- チップコイルコンペア装置
- テーブルブラッシュガード
- パーテーション型切削液装置
- フルスタッド式工具着脱装置
- 主軸モータ馬力アップ(5.5kW)
- 主軸高速回転仕様(3000・4000 $\text{min}^{-1}$ )
- 主軸低速回転仕様(1600 $\text{min}^{-1}$ )
- 主軸ターバNo.40仕様
- 主軸頭潤滑油冷却装置
- エアブロー装置(手動)
- 外部FIN型M信号出力
- 2.1軸機能
- ハンドルタップ機能



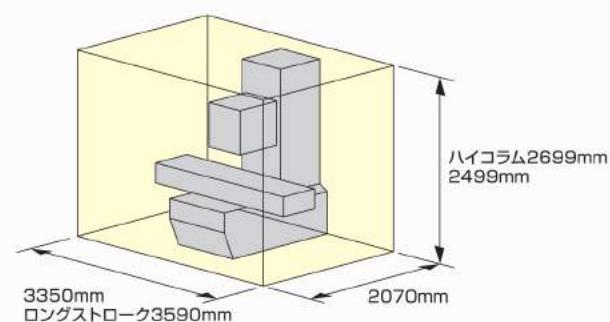
## YZ-500WR

YZ-8WRの兄弟機、作業面積が前後左右共にひと回り大きく  
このクラス最大になりました

- 主軸ターバ No.50
- 主軸最高回転速度  $2000\text{min}^{-1}$  [1600・3000・4000 $\text{min}^{-1}$ ]
- テーブル作業面積  $1600\text{mm}\times 500\text{mm}$
- テーブル積載質量 約600kg

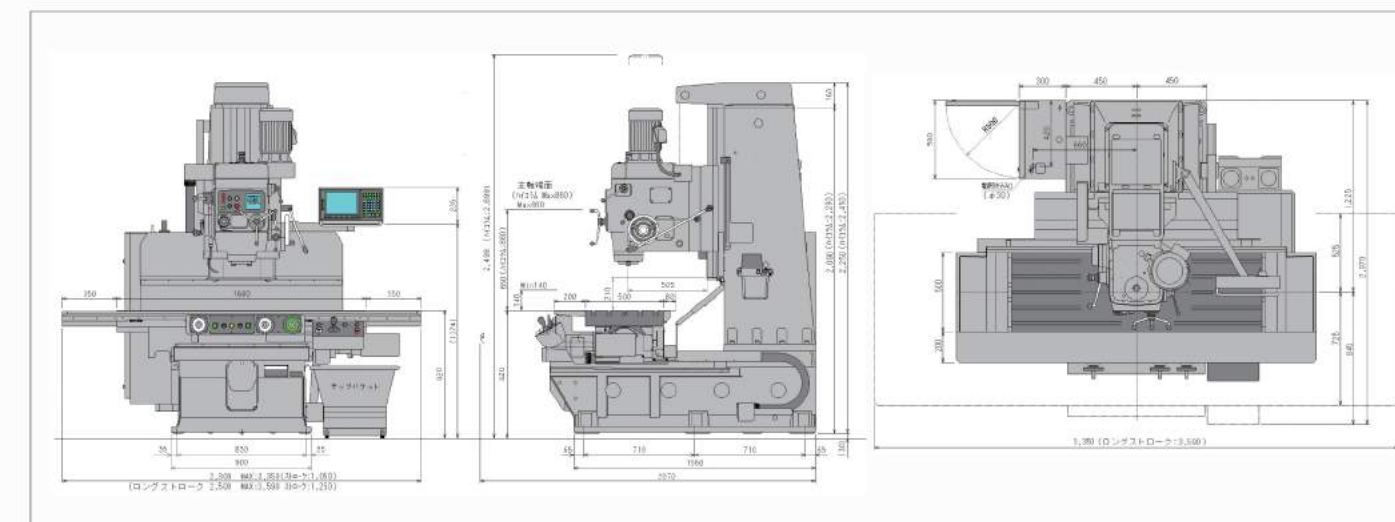
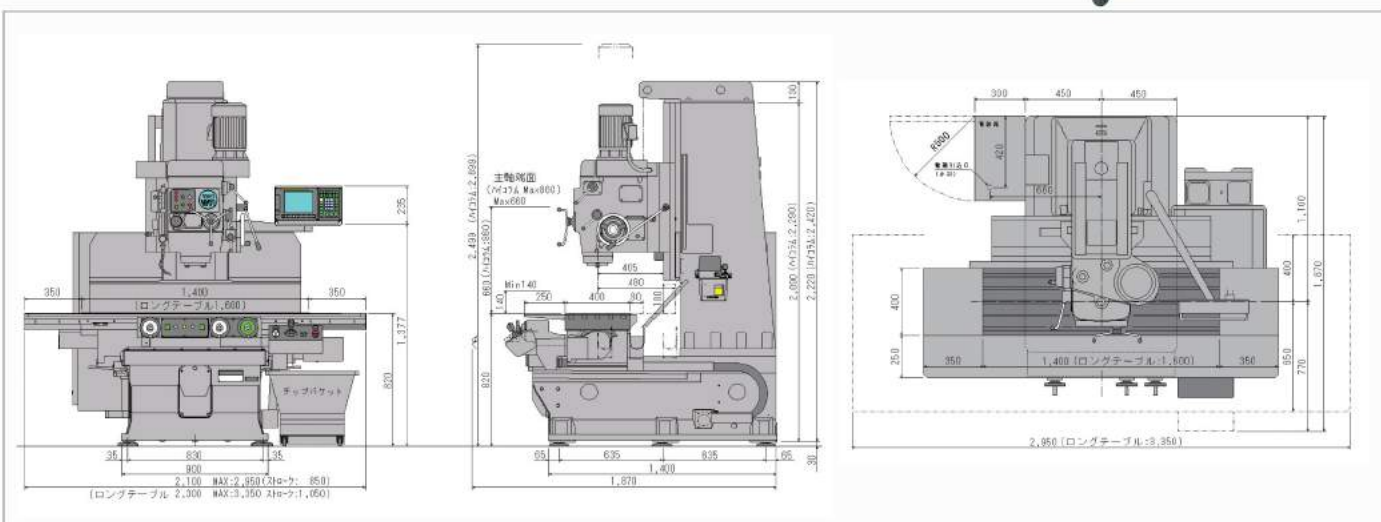
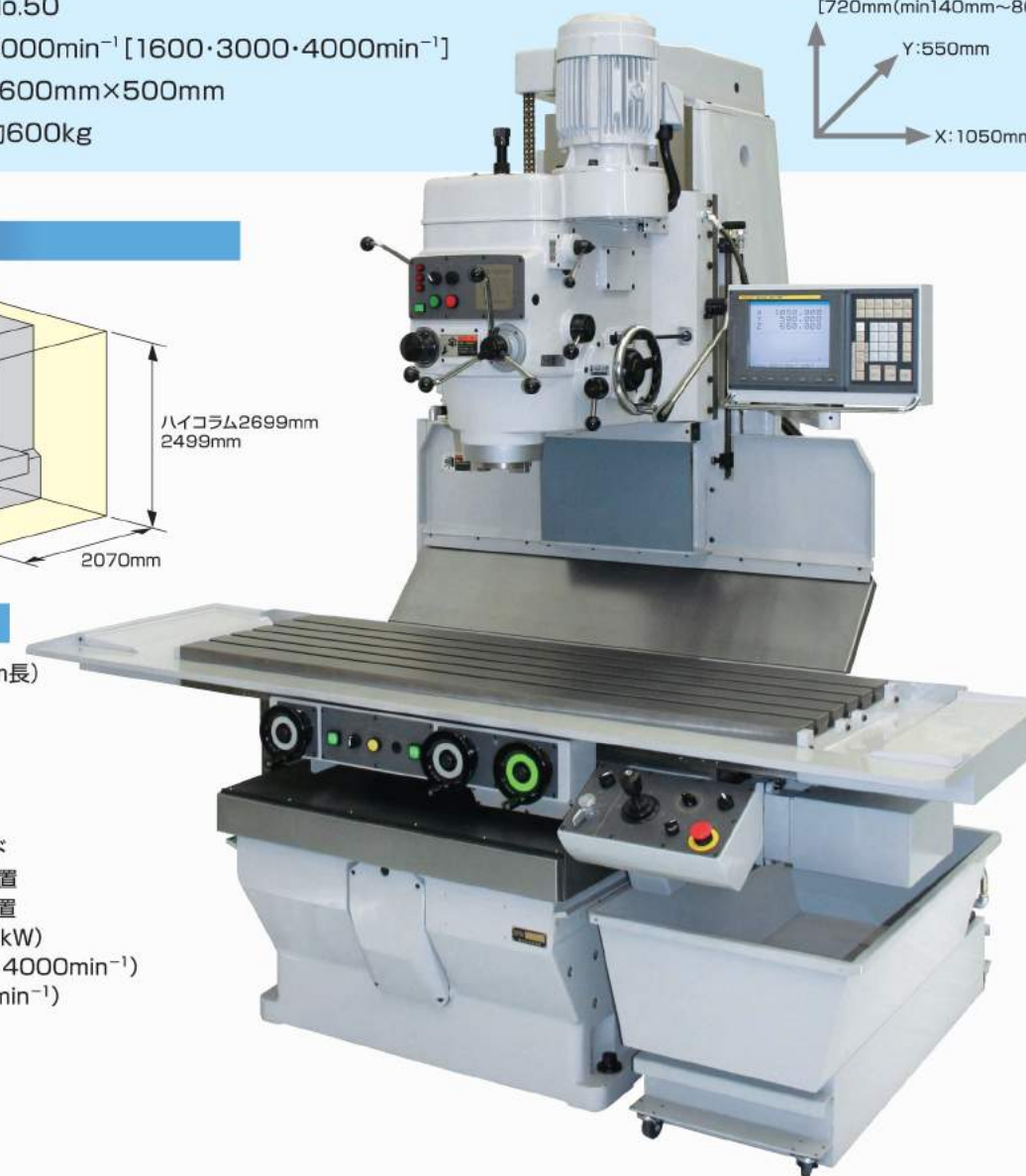
Z:520mm(min140mm~860mm)  
[720mm(min140mm~860mm)]  
Y:550mm  
X:1050mm[1250mm]

## 機械所要寸法



## 特別仕様

- ロングストローク(200mm長)
- ハイコラム(200mm長)
- 照明装置
- スケールフィードバック
- 主軸エアブレーキ装置
- チップコイルコンペア装置
- テーブルブラッシュガード
- パーテーション型切削液装置
- フルスタッド式工具着脱装置
- 主軸モータ馬力アップ(5.5kW)
- 主軸高速回転仕様(3000・4000 $\text{min}^{-1}$ )
- 主軸低速回転仕様(1600 $\text{min}^{-1}$ )
- 主軸ターバNo.40仕様
- 主軸頭潤滑油冷却装置
- エアブロー装置(手動)
- 外部FIN型M信号出力
- 2.1軸機能
- ハンドルタップ機能



# R加工ガイダンス機能

## プログラム不要!

- 選んで数値を入力するだけです
- わかりやすい案内図表示
- 工具径補正付きで使用工具本数を少なく出来ます
- 簡単な入力で円周上の穴位置への自動位置決め
- 基準点を即座に求める事が出来る測定機能搭載
- 一度入力したデータは電源をオフしても保持されます
- 画面データ記憶(5画面)

### 基準点メモリ(5点)

X	100.0000
Y	50.0000
Z	10.0000



- |        |      |    |      |     |      |
|--------|------|----|------|-----|------|
| プレイバック | 斜め   | 円弧 | リミット | 輪郭  | 現在位置 |
| パターン   | ポケット | 側面 | 補間   | コーナ | 平面   |

#### 斜め

#### 円弧

#### リミット

#### コーナ

#### 補間

#### ポケット

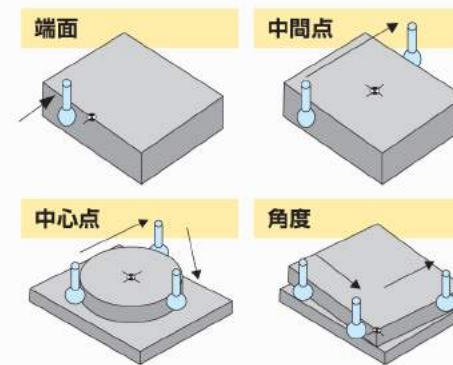
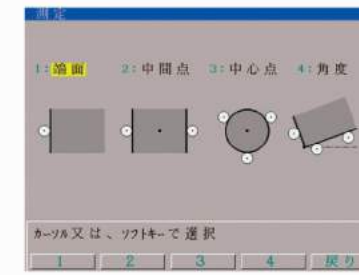
#### 側面

#### 平面

#### パターン

#### 溝

### 測定(芯だし)



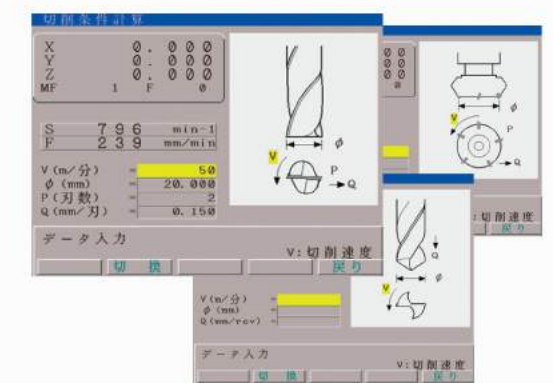
### プレイバック



- ティーチングされた加工を連続して実行
- グラフィック表示で確認
- 工具径補正機能により、寸法調整が可能

### 切削条件計算

- 工具回転数、送り速度を表示



### 工具径補正画面

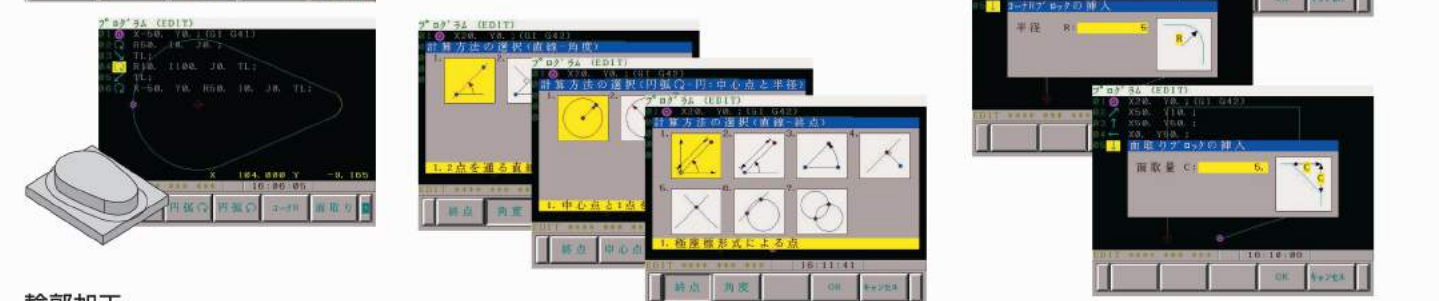
工数	寸法	φ	W1	W2
1001	20.000	0.000	10.000	0.000
1002	15.000	0.000	10.170	0.000
1003	5.000	0.000	10.100	0.000
1004	5.000	0.000	10.100	0.000
1005	5.000	0.000	10.200	0.000
1006	5.000	0.000	10.210	0.000
1007	12.000	0.000	10.220	0.000
1008	10.000	0.000	10.230	0.000
1009	15.000	0.000	10.240	0.000
1010	7.000	0.000	10.250	0.000
1011	5.000	0.000	10.260	0.000
1012	5.000	0.000	10.270	0.000
1013	5.000	0.000	10.280	0.000
1014	5.000	0.000	10.290	0.000
1015	5.000	0.000	10.300	0.000

# 加工ガイダンスオプション

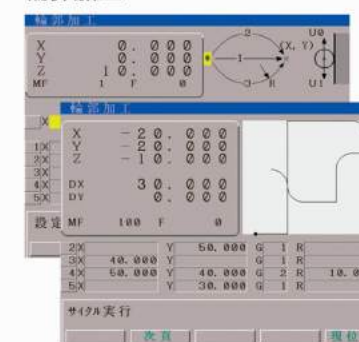
### 輪郭プログラム



- 直線、円弧、面取りなど最大40形状入力可能
- 工具径を考慮した座標計算が不要
- 接線、接円など交点計算対応
- 補助計算機能により、座標計算が不要
- 輪郭形状は、拡大・縮小・原寸表示が可能
- データ保存47個可能



### 輪郭加工



- 直線・円弧補間指示により最大41点の交点入力が可能
- 工具径を考慮した座標計算が不要
- 入力データ座標変更機能 (座標反転、座標移動、一括消去)
- 座標点挿入・削除可能

機械仕様

		YZ-352R	YZ-8WR	YZ-500WR
テーブル	テーブル作業面積	mm 1400×350	1400×400 [1600×400]	1600×500
	テーブル積載質量(等分布)	kg 約500	約600	
	テーブルT溝の幅と数・溝ピッチ	mm 18 <sup>H7</sup> ×4 P=80	18 <sup>H7</sup> ×5 P=80	18 <sup>H7</sup> ×5 P=100
	床面からテーブル上面までの距離	mm 820		
移動量	移動量 X・Y	mm 750×350	850×400 [1050×400]	1050×550 [1250×550]
	移動量 Z	mm 500	520 [720]	
	主軸端からテーブル上面までの距離	mm min:115 max:615	min:140 max:660 [min:140 max:860]	
	主軸中心からコラムガイド面までの距離	mm 340	405	505
主軸	主軸回転速度	min <sup>-1</sup> 80~4000	55~2000 [3000] [4000*] [45~1600]	
	主軸変速		手動(16段)	
	主軸軸受径	mm 70	90	
	主軸テーパ穴	ISO 7/24テーパ No.40	7/24テーパ No.50	
	工具取付ホルダ形状	5/8-11UNC [プルスタッド]	1-8UNC [プルスタッド]	
	ツールシャンク形状	NT40 [BT40]	NT50 [BT50]	
送り速度	切削速度(49段)	mm/min 1~4000		
	早送り速度(X・Y)	mm/min 6000		
	ボーリング送り速度(5段)	mm/rev 0.05~0.2		
制御関連	制御装置	FANUC SYSTEM		
	操作盤	汎用/ガイダンス		
電動機	制御軸数	2軸		
	主軸電動	kW 3.7	3.7 [5.5]	
	X・Y軸送り	kW 1.2×2		
	切削液ポンプ	W 60		
据付	摺動面潤滑ポンプ	W 50		
	総電源容量	kVA 10[12*]	10[12*][14*]	
	切削液タンク容量	ℓ 60		
	機械所要寸法(左右×前後×高さ)	mm 2660×1680×2339	2950×1870×2499	3350×2070×2499
	機械総質量	kg 約2900	約3700	約4300

\*1 ハンドルタップ機能選択時 \*2 主軸モータ馬力アップ選択時 [ ]は特別仕様を表しています。

標準付属品

- 据付用部品一式 ●切削液装置 ●摺動面自動給油装置 ●コラムサドル間傾斜シャッター ●主軸ブレーキ(工具交換用)

特別仕様

	YZ-352R	YZ-8WR	YZ-500WR
ロングテーブル(200mm長)	-	○	-
ロングストローク(200mm長)	-	-	○
ハイコラム(200mm長)	-	○	-
照明装置		○	
スケールフィードバック		○	
主軸エアブレーキ装置		○ *所要空気圧 0.5MPa	
チップコイルコンベア装置		○	
テーブルブラッシュガード		○	
サイドガード	○		-
パーティション型切削液装置	-		○
プルスタッド式工具着脱装置	○ [MAS-1(主軸テーパNo.40)・MAS-1/MAS-2(主軸テーパNo.50)] *所要空気圧 0.5MPa		
主軸テーパNo.40	-		○
主軸モータ馬力アップ(5.5kW)	-		○
主軸高速/低速回転仕様	-	○ [3000・4000min <sup>-1</sup> ]/[1600min <sup>-1</sup> ] *注	
主軸頭潤滑油冷却装置		○	
エアブロー装置(手動)		○	
外部FIN型M信号出力		○	
2.1軸機能	-		○
ハンドルタップ機能		○	
輪郭加工		○	
ティーチング登録個数追加(10・50・100・200個)※標準1個		○	

\*注 4000回転仕様を選択した場合、プルスタッド式工具着脱装置が必要となります。

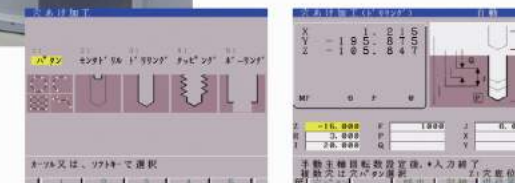
特別仕様

2.1軸機能  
YZ-8WR・500WR



ハンドル加工+自動ドリリング

- 多数穴あけ加工
- 安心の深さ寸法指定
- 切込速度指定mm/min
- 切り屑巻きつき削減
- Z深さ“位置入力”対応
- ティーチング機能対応



ハンドルタップ機能  
YZ-352R・8WR・500WR



- 送りハンドルに追従してタップが回転
- 穴パターン対応
- 管用タップにも対応



\*フロート装置付きのタップホルダーが必要です。

ハイコラム

8WR・500WR・400NCR・550NCR



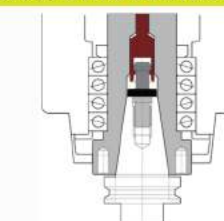
ハイコラム 標準コラム

ハイコラム専用一体型の鋳物を使用。剛性とストロークminは変わらずストロークを200mmアップしています。

主軸

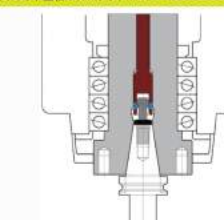
8WR・500WR  
350NCR・400NCR・550NCR

BT50仕様  
プルスタッド MAS-1/2 2000/3000/4000min<sup>-1</sup>



BT40仕様

ハイブリッド主軸 プルスタッドMAS-1 2000/3000/4000min<sup>-1</sup>



- 主軸は3タイプから選定可能
- 標準はNT50

\*4000回転仕様は別途主軸頭潤滑油冷却装置が必要です。

チップコイルコンベア装置

わずらわしい切粉の排出が効率的に行えます。



主軸頭潤滑油冷却装置

主軸頭潤滑油を温度管理(0.1℃制御)することにより加工精度が安定します。



テーブルブラッシュガード  
8WR・500WR・400NCR・550NCR

\*352R・352NCR・350NCRは形状が異なります。



サイドガード  
352R・352NCR・350NCR



パーティション型切削液装置  
8WR・500WR・400NCR・550NCR



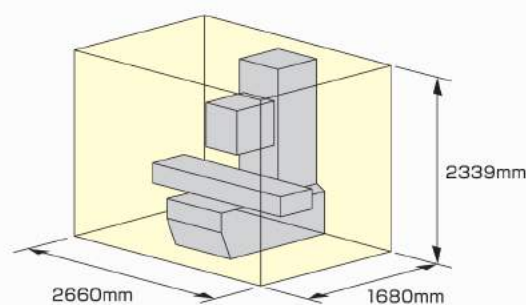
# YZ-352NCR

汎用操作加工(XYZハンドル)・パターン入力加工(加工ガイダンス)・NCプログラム運転(NC言語入力)

- 主軸ターバ No.40
- 主軸最高回転速度 4000min<sup>-1</sup> [6000min<sup>-1</sup>]



### 機械所要寸法



### 特別仕様

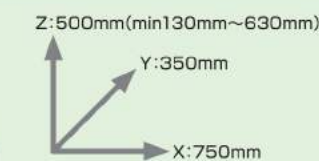
- 照明装置
- スケールフィードバック
- 主軸エアブレーキ装置
- チップコイルコンベア装置
- テーブルスプラッシュガード
- サイドガード
- プルスタッド式工具着脱装置
- 主軸高速回転仕様(6000min<sup>-1</sup>)
- 主軸頭潤滑油冷却装置
- エアブロー装置(手動/M07)
- 状態表示灯
- 外部FIN型M信号出力
- 制御軸数拡張第4軸制御



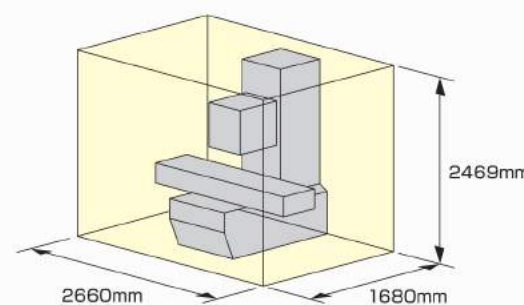
# YZ-350NCR

好評の2軸ガイダンス加工にZ軸がプラス  
穴あけのパターン加工が自動サイクルでリーマ、ボーリングへの応用で穴加工が一段と広がります

- 主軸ターバ No.50
- 主軸最高回転速度 2000min<sup>-1</sup> [3000min<sup>-1</sup>・4000min<sup>-1</sup>]

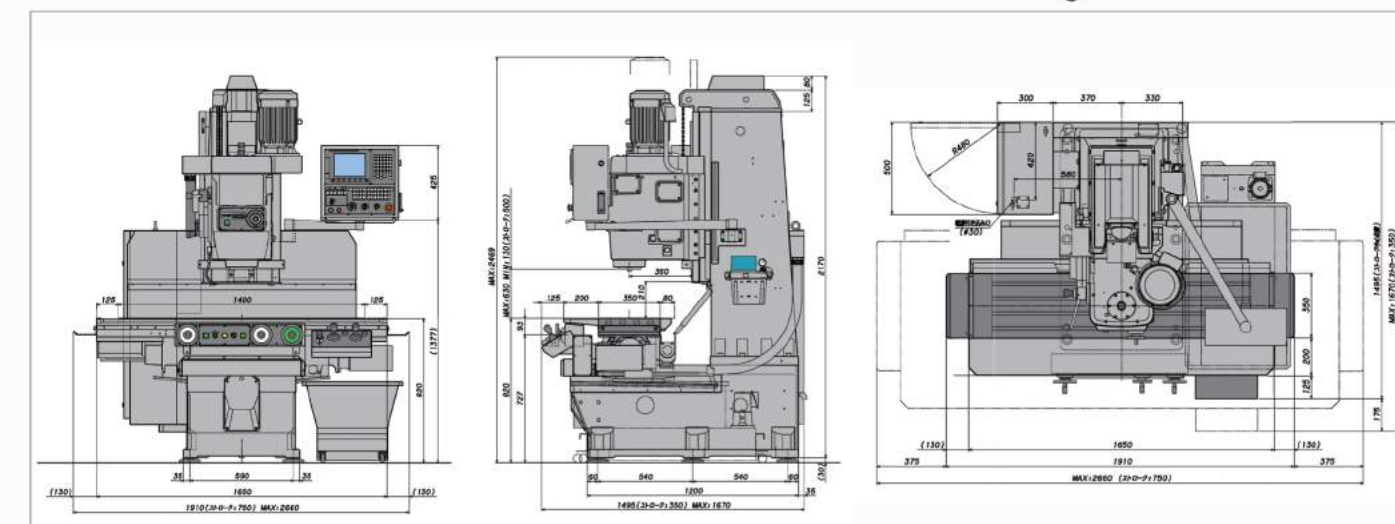
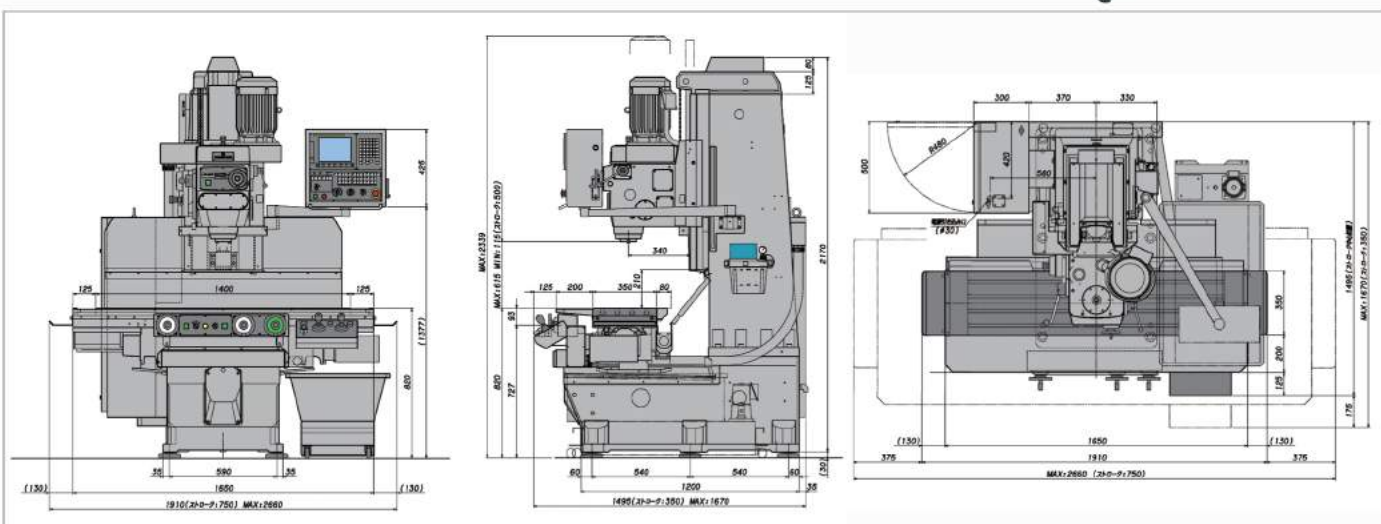


### 機械所要寸法



### 特別仕様

- 照明装置
- スケールフィードバック
- チップコイルコンベア装置
- テーブルスプラッシュガード
- サイドガード
- プルスタッド式工具着脱装置
- 主軸モータ馬力アップ(5.5kW)
- 主軸高速回転仕様(3000・4000min<sup>-1</sup>)
- 主軸頭潤滑油冷却装置
- エアブロー装置(手動/M07)
- 状態表示灯
- 外部FIN型M信号出力
- 制御軸数拡張第4軸制御



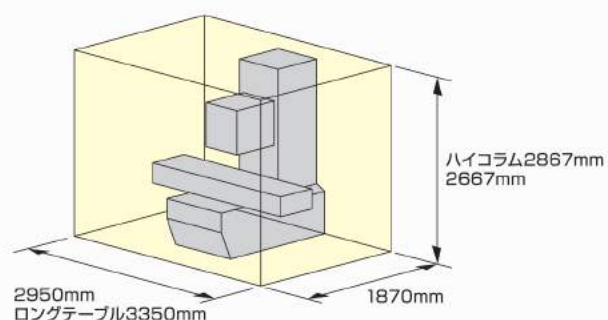
# YZ-400NCR

好評の2軸ガイド加工にZ軸がプラス  
穴あけのパターン加工が自動サイクルでリーマ、ボーリングへの応用で穴加工が一段と広がります

- 主軸ターバ No.50
- 主軸最高回転速度 2000min<sup>-1</sup> [3000min<sup>-1</sup>・4000min<sup>-1</sup>]



### 機械所要寸法



### 特別仕様

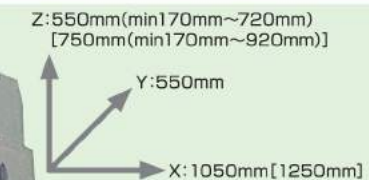
- ロングテーブル(200mm長)
- ハイコラム(200mm長)
- 照明装置
- スケールフィードバック
- チップコイルコンベア装置
- テーブルブラッシュガード
- パーテーション型切削液装置
- プルスタッド式工具着脱装置
- 主軸高速回転仕様(3000・4000min<sup>-1</sup>)
- 主軸頭潤滑油冷却装置
- エアブロー装置(手動/M07)
- 状態表示灯
- 外部FIN型M信号出力
- 制御軸数拡張第4軸制御



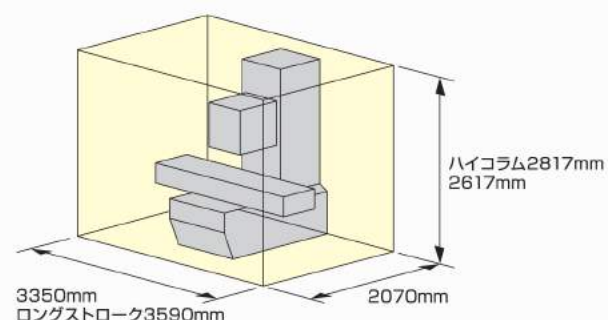
# YZ-550NCR

YZ-400NCRの兄弟機、作業面積が前後左右共にひと回り大きく、  
このクラス最大になりました

- 主軸ターバ No.50
- 主軸最高回転速度 2000min<sup>-1</sup> [3000min<sup>-1</sup>・4000min<sup>-1</sup>]

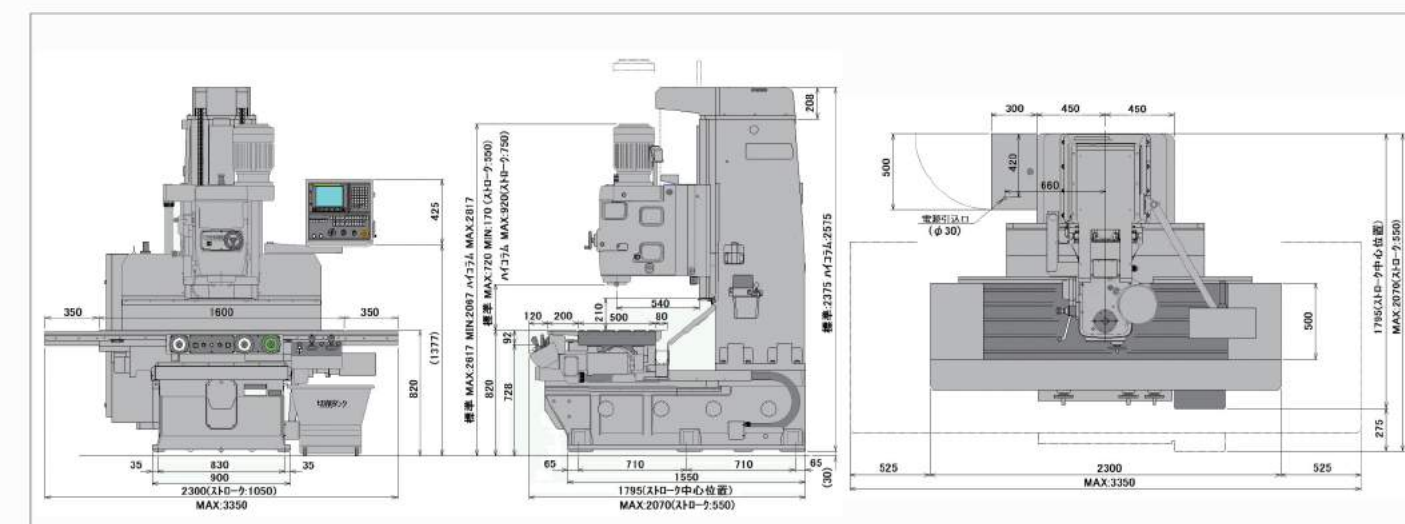
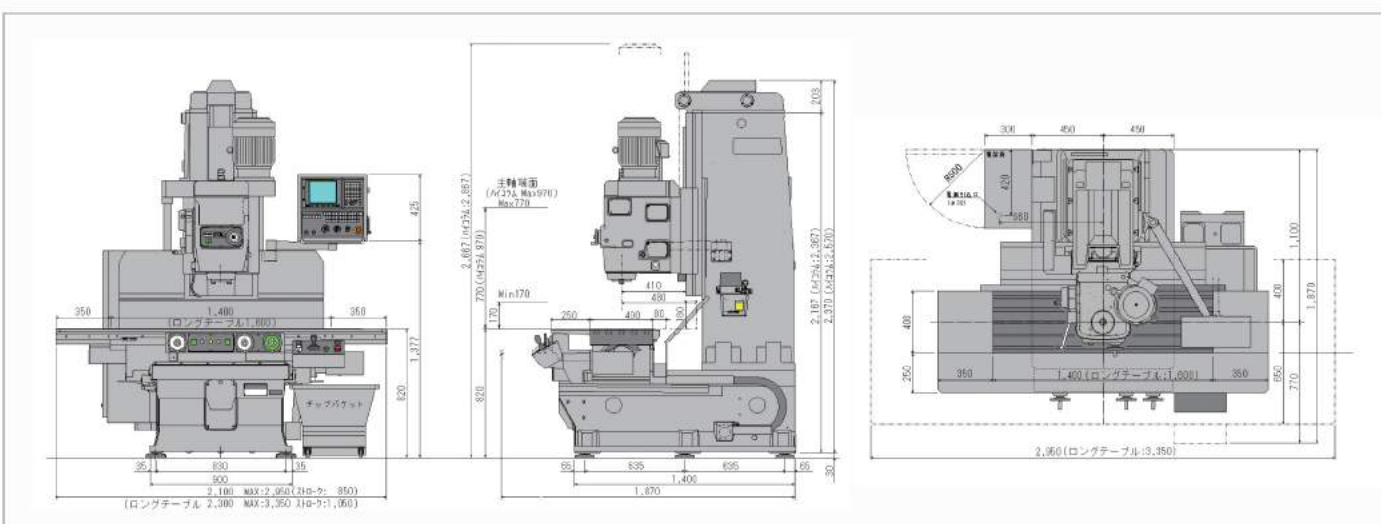
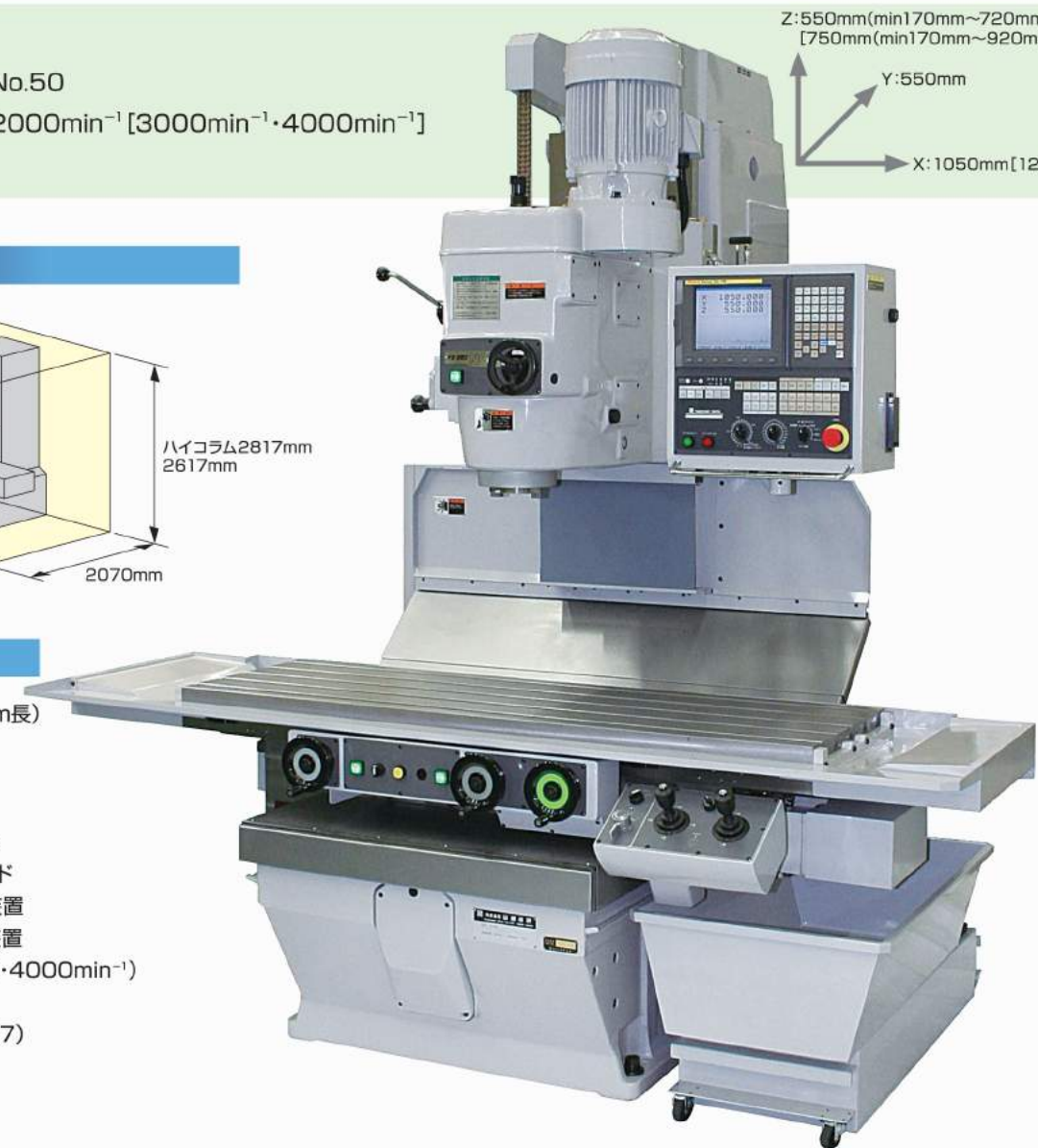


### 機械所要寸法



### 特別仕様

- ロングストローク(200mm長)
- ハイコラム(200mm長)
- 照明装置
- スケールフィードバック
- チップコイルコンベア装置
- テーブルブラッシュガード
- パーテーション型切削液装置
- プルスタッド式工具着脱装置
- 主軸高速回転仕様(3000・4000min<sup>-1</sup>)
- 主軸頭潤滑油冷却装置
- エアブロー装置(手動/M07)
- 状態表示灯
- 外部FIN型M信号出力
- 制御軸数拡張第4軸制御



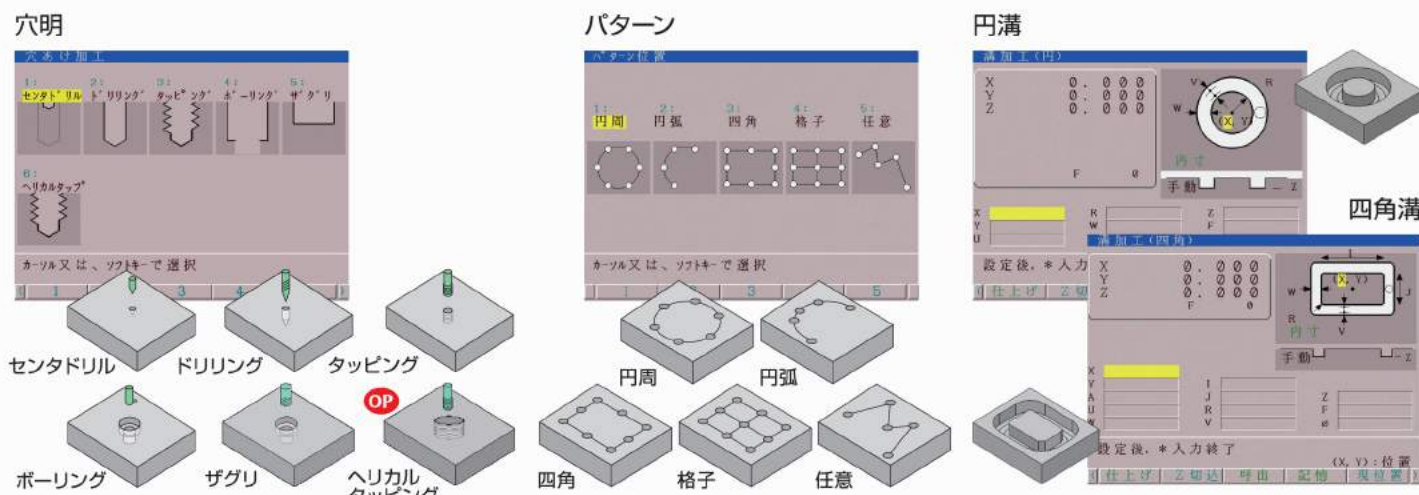
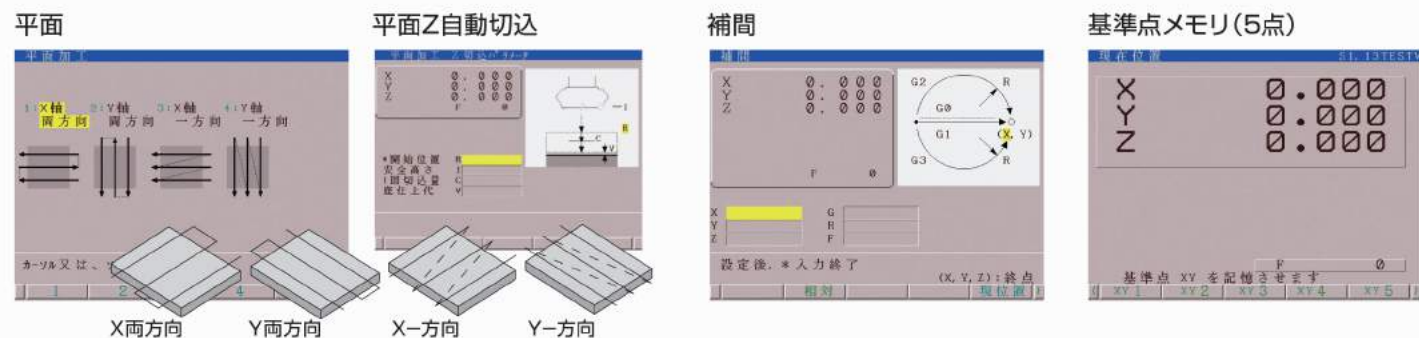
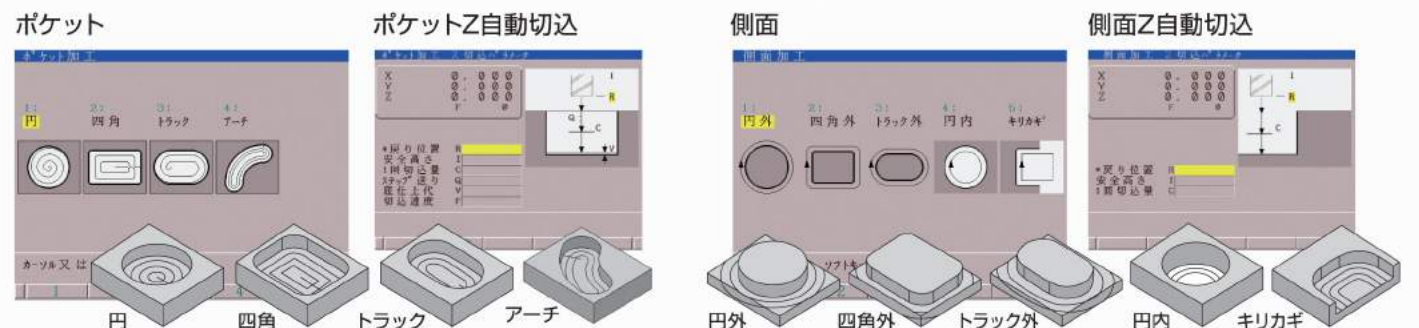
NCRシリーズ



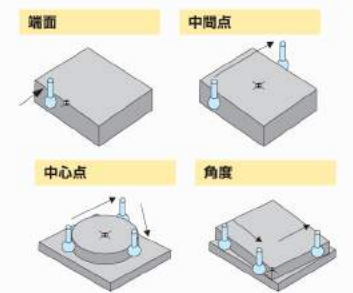
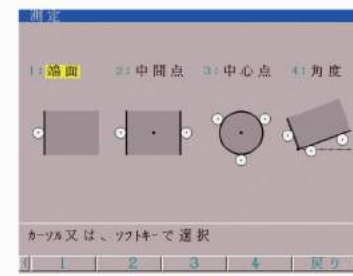
# NCR加工ガイダンス機能

## プログラム不要!

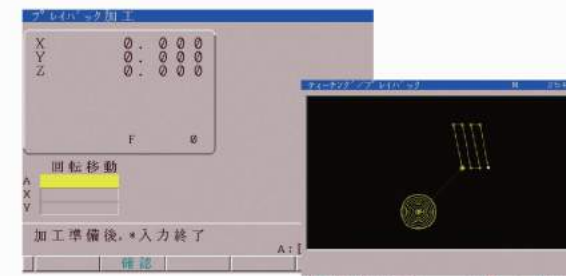
- 選んで数値を入力するだけ
- わかりやすい案内図表示
- ガイダンス加工データを各5画面記憶可能
- Z軸リミット機能により、手動による切込み過ぎを防止
- ポケット・側面・平面加工には、Z軸自動切込み対応
- 一度入力したデータは電源をオフしても保持されます



## 測定(芯だし)

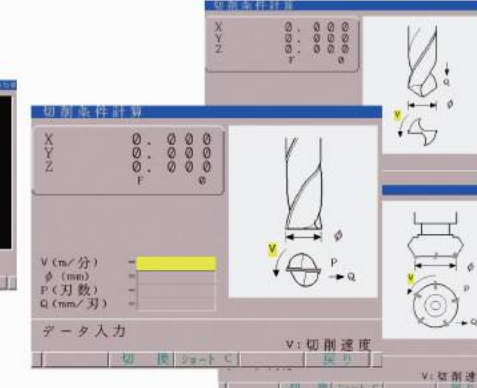


## プレイバック



- ティーチングされた加工を連続して実行
- グラフィック表示で確認
- 回転移動対応 (角度、中心位置を入力し任意の角度で加工を行う)

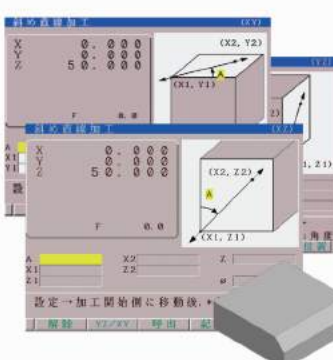
## 切削条件計算



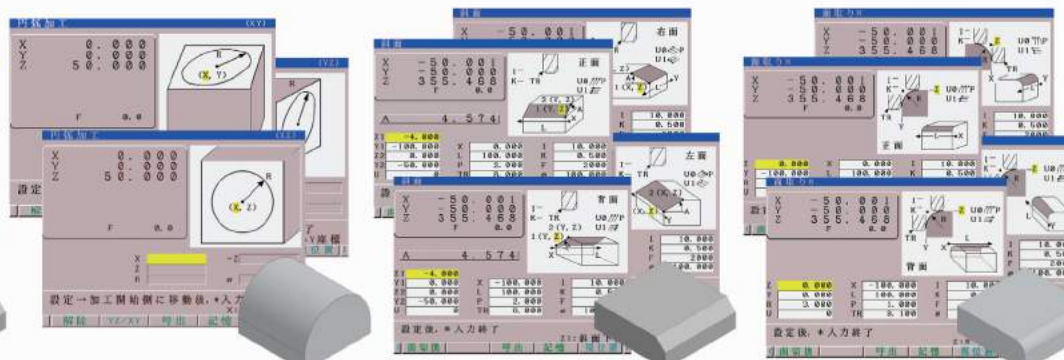
- 工具回転数、送り速度を表示

# 加工ガイダンスオプション

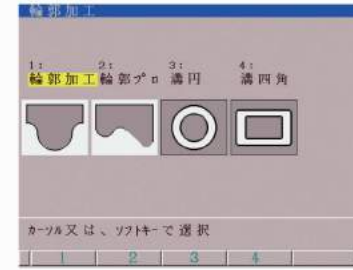
## 平面切換 (斜め/円弧)



## 面取加工 (斜面/面取りR)



## 輪郭

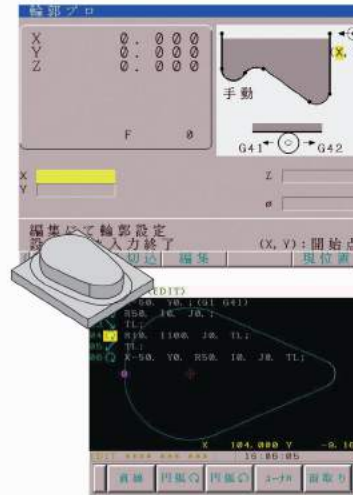


## 輪郭加工



- 直線補間・円弧補間指示により最大41点の交点入力が可能
- 工具半径分オフセットにより仕上がり寸法の調整が可能
- ダウンカット/アップカット選択可能
- 入力データ座標変更機能 (座標反転・座標移動・データ一括消去)
- 座標点挿入・削除可能

## 輪郭プログラム



- 作成毎のグラフィック表示
- 自動交点計算
- 終点座標計算
- 円中心座標計算
- オフセット位置
- グラフィック機能 (拡大・縮小・実寸表示)
- データ保存可能



## NC機能

1. 制御軸 3軸(X,Y,Z)[4軸オプション]
2. 同時制御軸数 3軸[最大4軸]
3. 最小設定単位 0.001mm
4. 最小移動単位(補間単位) 0.001mm
5. 早送り
6. 送り速度 自動 0~6,000mm/min F指令  
// 手動 0~4,000mm/min ダイアル
7. 送りオーバーライド 0~200% 10%ステップ
8. 早送りオーバーライド 1,25,50,75,100%
9. テープ記憶長 合計320m
10. 手動リファレンス点復帰
11. バックラッシュ補正、記憶形ピッチ誤差補正
12. 自己診断機能
13. ストアードストロークチェック

## プログラミング機能

1. ワーク座標系 G54~G59
2. 座標系設定/自動座標系設定 G92
3. アブソリュート/インクリメンタル指令 G90/G91
4. 位置決め G00
5. 直線補間 G01
6. 円弧補間 G02,G03
7. 平面指定 G17,G18,G19
8. 小数点入力/電卓形小数点入力
9. サブプログラム呼出(10重)
10. ミラーイメージ(Mコード指令可)
11. ドウェル G04
12. イグザクトストップ G09
13. 座標回転 G68,G69
14. プログラムブルデータ入力 G10
15. ヘリカル補間
16. 自動コーナオーバーライド G62
17. 一方向位置決め G60
18. 任意角度面取り・コーナR
19. 固定サイクル  
G73,G74,G81,G82,G83,G84,G85,G86,G88,G89
20. 補助機能(M信号)  
主軸制御指令 M03(正転)/M04(逆転)/M05(停止)  
切削液ポンプ オン/オフ M08(運転)/M09(停止)

## 工具機能

1. 工具長補正 G43,G44,G49
2. 工具補正個数 32組
3. 工具径補正 G41,G42,G40
4. 工具オフセットメモリC

## 表示機能

1. 8.4" カラーLCD
2. 日本語
3. 送り実速度表示
4. サーボモータモニタ
5. グラフィック表示
6. 稼働時間、部品個数表示

## 編集、操作機能

1. プログラム番号 表示/サーチ
2. シーケンス番号 表示/サーチ
3. 登録プログラム個数 250個
4. バックグラウンド編集
5. プログラム再開
6. MDI運転
7. DNC運転(RS-232C/メモ리카ード)
8. ドライラン
9. デバックハンドル運転
10. ハンドル割込み
11. 補助機能ロック(M信号)
12. マシンロック
13. Z軸指令キャンセル
14. シングルブロック
15. オptionalストップ M01
16. オptionalブロックスキップ
17. 拡張プログラム編集
18. 外部リセット

## データの入出力機能

1. ラベルスキップ
2. コントロールイン/コントロールアウト  
( )内注釈文無視
3. 入出力 インターフェース  
RS-232C/メモ리카ード/USB

## 手動操作機能

1. 主軸制御 正転、逆転、停止
2. 主軸ブレーキ オン/オフ
3. 切削液ポンプ オン/オフ
4. X、Y、Z、Gレバースイッチ連続送り機能
5. Z軸レバースイッチステップ送り機能
6. ハンドル送り(各軸独立) X、Y、Z、G  
(0.5、5、10mm/回転)

## 電装品標準付属

1. 自動電源遮断(M30パワーオフ機能)
2. 摺動面自動給油装置
3. メモリ用予備バッテリー/ヒューズ類予備品

## NCソフトオプション

1. パッケージA  
スケーリング  
AI輪郭制御II  
データサーバ(メモ리카ード 2ギガバイト)  
イーサネット  
ナノスムージング  
カスタムマクロ  
工具補正個数 200組  
登録プログラム個数 1,000個  
テープ記憶長 合計5,120m
2. パッケージB  
制御軸数拡張第4軸制御  
円筒補間/平面距離指令/切削点補正

## 機械仕様

		YZ-352NCR	YZ-350NCR	YZ-400NCR	YZ-550NCR
テーブル	テーブル作業面積	mm	1400×350	1400×400[1600×400]	1600×500
	テーブル積載質量(等分布)	kg	約500	約600	
	テーブルT溝の幅と数・溝ピッチ	mm	18 <sup>#</sup> ×4 P=80	18 <sup>#</sup> ×5 P=80	18 <sup>#</sup> ×5 P=100
	床面からテーブル上面までの距離	mm	820		
移動量	移動量 X・Y	mm	750×350	850×400[1050×400]	1050×550[1250×550]
	移動量 Z	mm	500	600[800]	550[750]
	主軸端からテーブル上面までの距離	mm	min:115 max:615	min:130 max:630	min:170 max:770[970]
	主軸中心からコラムガイド面までの距離	mm	340	360	410
主軸	主軸回転速度	min <sup>-1</sup>	80~4000 [6000*]	55~2000 [3000][4000*][45~1600]	
	主軸変速		手動(16段)		
	主軸軸受径	mm	70	90	
	主軸テーパ穴	ISO	7/24テーパ No.40	7/24テーパ No.50	
	工具取付ボルト形状		5/8-11UNC [フルスタッド]	1-8UNC [フルスタッド]	
	ツールシャンク形状		NT40 [BT40]	NT50 [BT50]	
送り速度	早送り速度(X・Y)	mm/min	6000		
	早送り速度(Z)	mm/min	6000		
	切削速度(自動)	mm/min	0~6000×10~200%(MAX6000)		
	切削速度(手動)	mm/min	0~4000×10~200%(MAX6000)		
制御関連	制御装置		FANUC SYSTEM		
	操作盤		汎用/ガイダンス/NC		
	制御軸数		3軸		
電動機	主軸電動	kW	3.7	3.7[5.5]	5.5
	X・Y・Z軸送り	kW	1.2×3		
	切削液ポンプ	W	60		
	摺動面潤滑ポンプ	W	50		
据付	総電源容量	kVA	10	10[14]	14
	所要空気圧		0.5MPa(5kgf/cm <sup>2</sup> ) 100NL/min		
	切削液タンク容量	ℓ	60		
	機械所要寸法(左右×前後×高さ)	mm	2660×1680×2339	2660×1680×2469	2950×1870×2667
	機械総質量	kg	約2900	約3000	約4000

[ ]は特別仕様を表しています。

## 標準付属品

- 据付用部品一式 ●切削液装置 ●摺動面自動給油装置 ●コラムサドル間傾斜シャッター ●主軸ブレーキ(工具交換用)

## 特別仕様

	YZ-352NCR	YZ-350NCR	YZ-400NCR	YZ-550NCR
ロングテーブル(200mm長)	—	—	○	—
ロングストローク(200mm長)	—	—	—	○
ハイコラム(200mm長)	—	—	—	○
照明装置	—	—	○	—
スケールフィードバック	—	—	○	—
主軸エアブレーキ装置	○ *0.5MPa	—	標準	—
チップコイルコンベア装置	—	—	○	—
テーブルスブラッシュガード	—	—	○	—
サイドガード	○	—	—	—
パーテーション型切削液装置	—	—	—	○
フルスタッド式工具着脱装置	○ [MAS-1(主軸テーパ(No.40)・MAS-1/MAS-2(主軸テーパ(No.50))]	—	—	—
主軸モータ馬力アップ(5.5kW)	—	○	—	—
主軸高速回転仕様	○ [6000min <sup>-1</sup> ] *注1	—	○ [3000・4000min <sup>-1</sup> ] *注2	—
主軸頭潤滑油冷却装置	—	—	○	—
エアブロー装置(手動/M07)	—	—	○	—
状態表示灯	—	—	○	—
外部FIN型M信号出力	—	—	○	—
制御軸数拡張第4軸制御	—	—	○	—
加工ガイダンス機能追加	—	—	○	—

\*注1 6000回転仕様を選択した場合、フルスタッド式工具着脱装置が必要となります。 \*注2 4000回転仕様を選択した場合、フルスタッド式工具着脱装置が必要となります。