



細江事業所

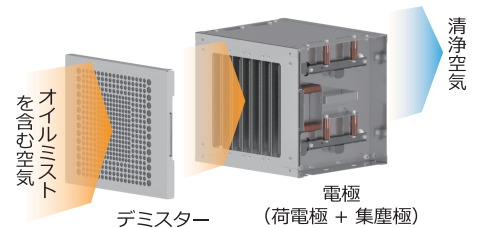
電気集塵式オイルミストコレクター

EM-8eIII ELECTRIC OIL MIST COLLECTOR



高濃度の油性・水溶性ミストにも対応

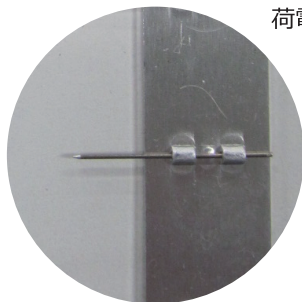
ブラシ荷電極により高濃度ミストを安定集塵



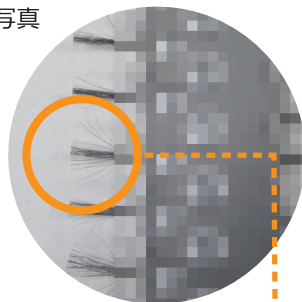
電気集塵メリット

200 高濃度対応 当社従来機比
mg/m³ 2倍 (※1)

10 倍 一般的な方式の
ミストコレクター (※2)
と比べた高濃度対応力



針式
(旧：当社従来機 EM-8eII)



new ブラシ式
(一部画像処理しています)

当社はフィルター方式やフィルターレス方式のミストコレクターの対応ミスト濃度を 20mg/m³ としており、本機は 10 倍の高濃度に対応しています。

100 倍
以上 放電ポイント

ブラシタイプ荷電極を採用。
従来の針式とくらべ単位面積あたりの放電ポイントを大幅に増やすことで高濃度ミストを安定集塵します。

※1:旧当社従来機EM-8eIIは対応ミスト濃度100mg/m³

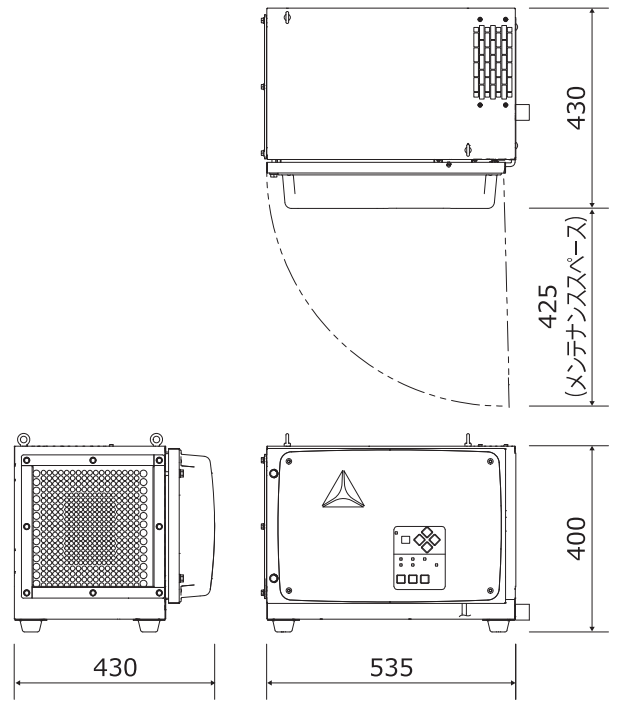
※2:当社の一般的な方式(電気集塵方式以外)のミストコレクターは対応ミスト濃度20mg/m³

■仕様

| | | |
|----------------|--|-----------|
| 型式 | EM-8eⅢ | |
| 電源 | 単相200V 50/60Hz 共用 | |
| モーター | DCブラシレスファンモーター | |
| 消費電力(kW) | 0.13 | |
| 使用点風量(m³/min) | 7.5 | |
| 最大静圧(Pa) | 900 | |
| 騒音(dB[A]) | 65±2以下 | |
| 前処理 | 金属ワイヤーデミスター(SUS製) | |
| 電気集塵部 | 荷電方式 | マイナス荷電二段式 |
| | 荷電部 | ブラシ荷電方式 |
| | 荷電極電圧HV(kV) | -8 |
| | 集塵極電圧LV(kV) | -6 |
| 捕集対象 | 油性ミスト・水溶性ミスト | |
| | 引火点80°C以上の油性・水溶性ミスト 電気伝導率300mS/m以下の水溶性ミスト | |
| 捕集効率(%) | 99(ろ紙による重量比)吸引風量による | |
| 最大入口濃度(mg/m³) | 200 | |
| 使用環境温度(°C) | 0~40 | |
| 許容吸引対象温度(°C) | 0~40 | |
| 推奨ブレーカ(A) | 5 | |
| 電源コード(m) | 3.5(VCT3心0.75mm² プラグ無し) | |
| 排油口 | 1インチニップル(R1 管用テーパードネジ) | |
| 推奨吸込側接続配管径(mm) | φ150 | |
| 大きさW×D×H(mm) | 430×535×400 | |
| 質量(kg) | 29 | |
| 塗装色 | 日塗工 F35-85A | |

■外形図

(単位:mm)



■消耗品

| 品名 | 部品番号 | 外観 |
|----------------------------------|-----------|----|
| 一次フィルター組立 | NFQ810070 | |
| 金属製デミスターです。洗淨再利用できます。 | | |
| 電極組立 | NFR810370 | |
| ブラシ式荷電極と集塵極が一体化した電極です。洗淨再利用できます。 | | |

⚠️安全にご使用いただくために

- ご使用にあたっては取扱説明書をよくお読みのうえ、正しくご使用ください。
- 水溶性切削剤・油性切削剤のミストの吸引を目的としてご使用ください。
- 次の物質は吸引しなさい。
 - ・引火性物質 …………… ガソリン・シンナー・ベンジン・灯油・塗料など
 - ・粉塵・ヒューム
 - ・火種 …………… たばこの吸いガラ・灰など
 - ・その他 …………… 水・水蒸気・薬品
 - ・引火点の低い(80°C以下)油、およびミスト
- 捕集ユニットの洗淨および本機の清掃に引火性物質を使用しないでください。〔使用してはならない引火性物質〕
 - ・ガソリン/灯油/シンナー/トルエン等の液体
 - ・引火性のある洗淨剤(バーフリンナー、プレーキクリーナー等の名称で市販される洗淨剤など)
- 捕集ユニットの付着油分洗淨および本機の清掃には、水性の油脂除去用洗剤を使用してください。ご使用の際は、その洗剤に記載された取り扱い方法と注意事項を守ってお使いください。
- 使用環境温度は0°C~40°Cです。
- 本機は防爆仕様ではありません。法令等で定める危険場所には設置できません。

- 引火性・腐食性の霧・煙・ガスが滞留する場所や爆発性のある可燃性粉塵が飛散する場所、およびこれらの付近で使用しないでください。
- 感電防止のため必ずアースを接続してください。
- 配管は液のたまりがないように垂れ下がりなく、捕集条件にあわせて最適な配管径で最短距離となるように設置してください。
- 真空ポンプ・内燃機関などの排気の吸引をご希望の場合は、その条件を当社支店・営業所にお知らせいただき、本機使用の可否をご確認ください。
- 以下に従って電極のメンテナンスを実施してください。
 - ・週に1回以上、汚れの付着具合を点検すること。
 - ・点検時、汚れの堆積が2mmに達したら洗淨すること。
 - ・3ヶ月に1回以上定期洗淨すること。
- 真空ポンプ・ファンは、必ず電源を切り、ファンの回転が完全に停止したことを確認してから作業してください。
- ダイカストマシンには専用のミストコレクターを用意していますので、お問い合わせください。
- 本機は臭気やガス成分を除去することはできません。

●このカタログで使用されている製品の写真は、出荷時のものと一部異なる場合があります。また、仕様および記載内容は事前の予告なしに変更することがあります。

●製品・サービス等の詳細についてのお問い合わせ ご相談は下記支店・営業所まで。

アマノ株式会社

本社/〒222-8558 横浜市港北区大戸町275番地 TEL(045)401-1441(代) FAX(045)439-1150
<https://www.amano.co.jp/>

- | | | | |
|---------------------------|---------------------------|---------------------------|---------------------------|
| ●札幌支店 (011) 865-4721 | ●長野県支店 (026) 6859-2700 | ●金沢支店 (076) 240-3456 | ●神戸環境支店 (078) 371-2345 |
| ●盛岡営業所 (019) 647-7866 | ●新宿支店 (03) 5325-0360 | ●富山支店 (076) 422-8411 | ●姫路営業所 (079) 223-2067 |
| ●秋田営業所 (018) 864-0466 | ●新潟(一ヶ所)支店 (03) 6859-4900 | ●豊橋営業所 (0532) 32-3315 | ●岡山支店 (086) 244-0061 |
| ●仙台支店 (022) 244-2191 | ●西東京支店 (042) 847-3071 | ●豊田支店 (0565) 25-3560 | ●高松支店 (087) 866-8444 |
| ●山形営業所 (023) 624-5830 | ●品川支店 (03) 5487-6620 | ●名古屋支店 (052) 723-1171 | ●高知駐在所 (088) 866-8130 |
| ●郡山支店 (024) 932-5080 | ●神奈川支店 (045) 540-8061 | ●中部(一ヶ所)支店 (052) 723-1120 | ●松山支店 (089) 917-8570 |
| ●水戸支店 (029) 248-8610 | ●神奈川環境支店 (045) 540-8062 | ●名古屋環境支店 (052) 723-1305 | ●広島支店 (082) 295-7261 |
| ●宇都宮支店 (028) 638-9511 | ●鶴岡(一ヶ所)支店 (045) 540-8061 | ●佐賀(一ヶ所)支店 (052) 723-1173 | ●広島環境支店 (082) 295-7261 |
| ●高崎支店 (027) 363-1141 | ●横浜支店 (045) 540-8068 | ●四日市支店 (059) 354-1651 | ●松江営業所 (0852) 24-9422 |
| ●大宮支店 (048) 652-2461 | ●厚木支店 (046) 224-5011 | ●岐阜支店 (058) 273-0125 | ●山口営業所 (083) 972-6751 |
| ●埼玉環境支店 (048) 976-3811 | ●藤沢営業所 (0466) 87-6901 | ●京都支店 (075) 662-2171 | ●北九州支店 (093) 921-0407 |
| ●柏支店 (04) 7142-0830 | ●静岡支店 (054) 237-6181 | ●大阪支店 (06) 6531-9915 | ●福岡支店 (092) 473-6181 |
| ●千葉支店 (043) 234-1611 | ●沼津営業所 (055) 922-6078 | ●大阪環境支店 (06) 6531-9131 | ●九州(一ヶ所)支店 (092) 452-2123 |
| ●千葉環境営業所 (043) 234-1611 | ●浜松支店 (053) 428-1441 | ●近畿(一ヶ所)支店 (06) 6531-9918 | ●長崎営業所 (095) 808-0219 |
| ●東京支店 (03) 3543-2251 | ●新潟支店 (025) 280-1811 | ●大阪(一ヶ所)支店 (06) 6531-9915 | ●熊本営業所 (096) 369-1711 |
| ●東京(一ヶ所)支店 (03) 3543-4107 | ●長岡営業所 (0258) 23-3341 | ●東大阪支店 (06) 6789-8866 | ●鹿児島営業所 (099) 267-2110 |
| ●湯浅町支店 (03) 6859-3890 | ●長野支店 (026) 268-2180 | ●堺営業所 (072) 268-8306 | ●鹿児島出張所 (098) 858-7212 |
| ●東京環境支店 (03) 3543-4112 | ●東京環境営業所 (0266) 53-7351 | ●神戸支店 (078) 371-2345 | |

安全に関するご注意
 ご使用前に取扱説明書をよくお読みの上、正しくお使い下さい。

ご用命は信頼と実績の当店で