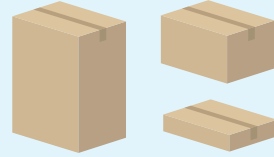


ワンピーステナーの活用シーン

ネスティングラックとパレットラック双方のメリットを併せ持つワンピーステナーはこんなシーンで活躍します。

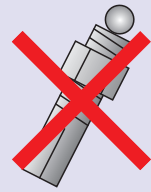
荷姿・物量が一定ではない（または特殊）

- 多品種少ロットで荷姿が異なる
 - 季節商品を多く取り扱い、シーズンごとに荷姿・物量が変わる
- 通常のネスティングラックのように高さサイズを特注する必要がありません。
50mmピッチで段調整できるワンピーステナーは荷高さが特殊な倉庫にもおすすめです。
また扱う荷物が変わっても、段替えや増段を行うことで保管効率を下げることなくご使用いただけます。



アンカー工事に適さないシーン

- 貸倉庫でアンカーが打てない
 - 取扱製品・物量が変わるため、レイアウト変更の頻度が高い
 - 入出荷が多く、適宜荷繰りスペースが必要
- アンカーレスなので貸倉庫やアンカー工事を希望されない倉庫に最適です。
また、フォークリフトでテナーの移動ができるため、レイアウト変更が多い倉庫にもおすすめです。
必要なときに必要な場所に必要だけ保管スペースを設置できて、使用しないときはネスティングしてコンパクトに収納できます。



大型3次元加振試験装置で震度5相当の加振試験を行い、地震によるパレットの落下リスクが低減することを確認しました。

ワンピーステナーは、一般的なネスティングラックを段積みした場合と比較して、テナートップの加速度が小さくなることを確認しました。
そのため加振によるパレットの横滑りは僅かで、テナーからの飛び出しは確認されませんでした。

加振波形 : 兵庫県南部地震
加速出力レベル : 震度5相当
試験機関 : エア・ウォーター防災株式会社



JIS日本産業規格表示認定工場
三進金属工業株式会社

■本社・工場 〒595-0814 大阪府泉北郡忠岡町新浜1-3-10
□福島工場 〒963-8116 福島県石川郡平田村大字西山字煙石101

<http://www.sanshinkinzo.co.jp>

製品に関するお問い合わせ
■東京支社 TEL. 03-3669-0800
■中部支社 TEL. 0568-75-7811
■大阪支社 TEL. 06-6121-7870
■九州支社 TEL. 092-925-4200

メンテナンス・修理に関するお問い合わせ
お客様サポートセンター
0120-992-282
24時間受付

本社・福島工場・総合配送センター
JA3 MS CM009
JQA-QM4161 JQA-EM1339

必要な時に 必要なスペースを 必要な分だけ創り出す

製品
情報



環境に優しい
粉体塗装仕上げ

多段式パレット保管テナー

ワンピーステナー

ワンピーステナーは必要な時に必要なだけ保管スペースを創り出すことをコンセプトに誕生しました。段ピッチを調整してスペースを無駄なく活用でき、アンカーレスで倉庫内のレイアウト変更にも柔軟に対応できます。

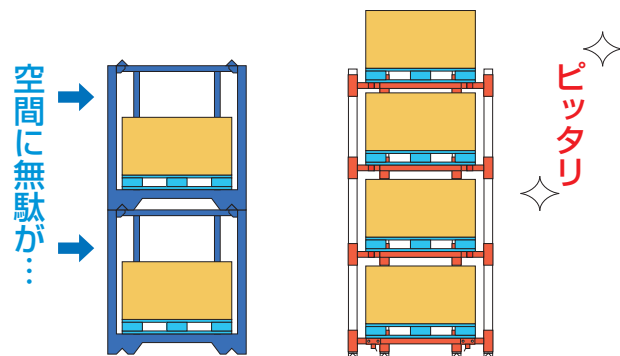
使わない時はネスティングすることでコンパクトに収納できる保管ラックの新たなスタンダードモデルです。



荷高さに合わせて効率よく保管

アーム高さ 調整ピッチ **5cm**

ワンピーステナーは組立式。
特殊な高さの荷姿でも、扱う荷物のサイズが変わっても、5cmピッチでアーム高さを調整できるからデッドスペースを最小限に抑えて保管効率を高めることができます。



使わないときはコンパクトに収納

ネスティング数 最大 **5台**

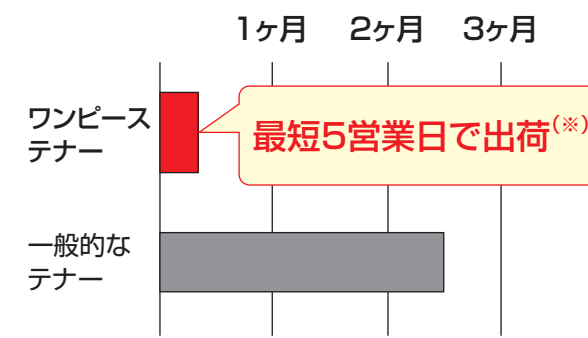
アンカーレスのためフォークリフトで移動でき、使わないときはネスティングしてコンパクトに収納できます。そのため荷物の増減に合わせてフレキシブルに保管スペースを創り出すことができます。



使いたいときにすぐ届く

出荷目安 最短 **5営業日**

ワンピーステナーは組立式。
部材単位で在庫があり、組立ては嵌合式で溶接不要。
現地施工もできるので、物流現場の荷物の増加に素早く対応できます。



※サイズや数量によって異なります

用途に合わせて選べる2タイプ



多段式で保管効率が高い
フレキシブルタイプ
⇒P.3



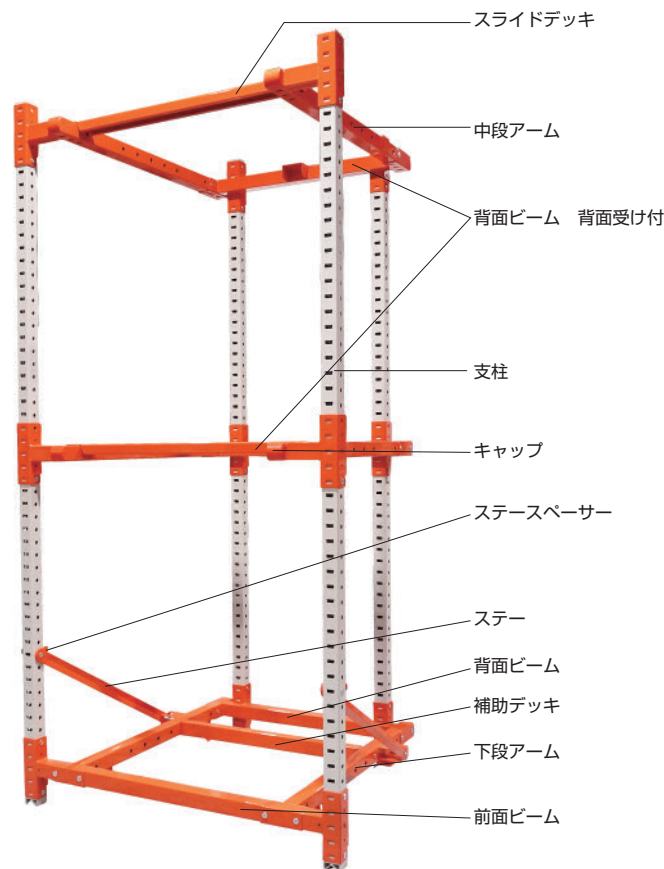
レイアウトの自由度が高い
セパレートタイプ
⇒P.4

フレキシブルタイプ

単位面積あたりの収納量を増やしたい場面で活躍

荷姿に合わせて段ピッチを調節し、1台に多段積載できます。高さ空間を有効に活用し、省スペースで高効率な保管を実現します。

基本構成部品



最大積載質量（等分布载荷）1000kg/段

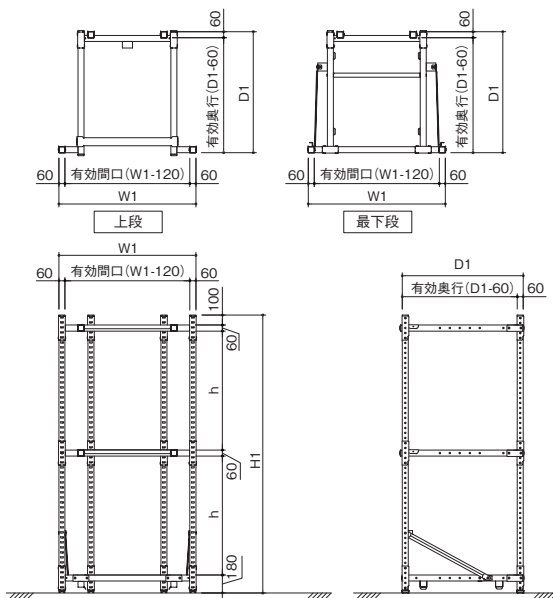
- 集中荷重になりますと耐荷重性能は半減します。
- 最大積載質量（1台あたり）3000kg/台
- 段ピッチは50mmです。
- 最大ネスティング数は5台です。

| 標準色 | フレーム | サングレー |
|-----|---------|---------|
| | アーム・ビーム | ハーディレッド |

品番・サイズ

| 高さ (m) | 間口 (mm) 適応パレット寸法 | 奥行 (mm) 適応パレット寸法 | 段数 | 品番 |
|--------|---------------------|---------------------|----|-------------|
| 2400 | 1000 | 1000 | 3 | WP241010-3B |
| | | 1100 | | WP241011-3B |
| | | 1200 | | WP241012-3B |
| | 1100 | 1000 | | WP241110-3B |
| | | 1100 | | WP241111-3B |
| | | 1200 | | WP241112-3B |
| | 1200 | 1000 | | WP241210-3B |
| | | 1100 | | WP241211-3B |
| | | 1200 | | WP241212-3B |
| 2800 | 1000 | 1000 | 3 | WP281010-3B |
| | | 1100 | | WP281011-3B |
| | | 1200 | | WP281012-3B |
| | 1100 | 1000 | | WP281110-3B |
| | | 1100 | | WP281111-3B |
| | | 1200 | | WP281112-3B |
| | 1200 | 1000 | | WP281210-3B |
| | | 1100 | | WP281211-3B |
| | | 1200 | | WP281212-3B |
| 3400 | 1000 | 1000 | 3 | WP341010-3B |
| | | 1100 | | WP341011-3B |
| | | 1200 | | WP341012-3B |
| | 1100 | 1000 | | WP341110-3B |
| | | 1100 | | WP341111-3B |
| | | 1200 | | WP341112-3B |
| | 1200 | 1000 | | WP341210-3B |
| | | 1100 | | WP341211-3B |
| | | 1200 | | WP341212-3B |

標準寸法



■間口寸法一覧表 (単位: mm)

| | | | |
|---------------------|------|------|------|
| 呼び寸法(W)/適応パレット寸法(w) | 1000 | 1100 | 1200 |
| 有効寸法 | 1150 | 1250 | 1350 |
| 本体外寸法(W1) | 1270 | 1370 | 1470 |

■奥行寸法一覧表 (単位: mm)

| | | | |
|---------------------|------|------|------|
| 呼び寸法(D)/適応パレット寸法(d) | 1000 | 1100 | 1200 |
| 有効寸法 | 1050 | 1150 | 1250 |
| 本体外寸法(D1) | 1110 | 1210 | 1310 |

■高さ寸法一覧表 (単位: mm)

| | | | |
|------------|------|------|------|
| 呼び寸法(H) | 2400 | 2800 | 3400 |
| 本体外寸法(H1) | 2380 | 2780 | 3380 |
| 有効段間隔寸法(h) | 990 | 1190 | 1490 |

※H3400タイプは、中段にもステアが付きます。

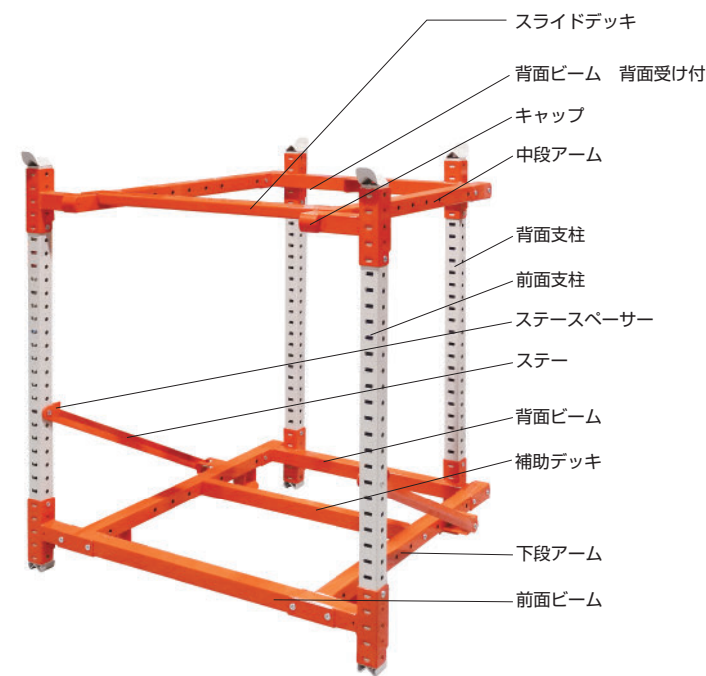
セパレートタイプ

入出荷エリアでの一時保管場所として活躍

入出荷先ごとに並べたり、2段積みしたり、レイアウトの自由度が高く快適な荷捌きスペースを創り出します。

入出荷先ごとに異なる物量や荷姿にも、一時保管場所として柔軟に対応でき、スムーズな荷役作業を実現します。

基本構成部品



最大積載質量（等分布载荷）1000kg/段

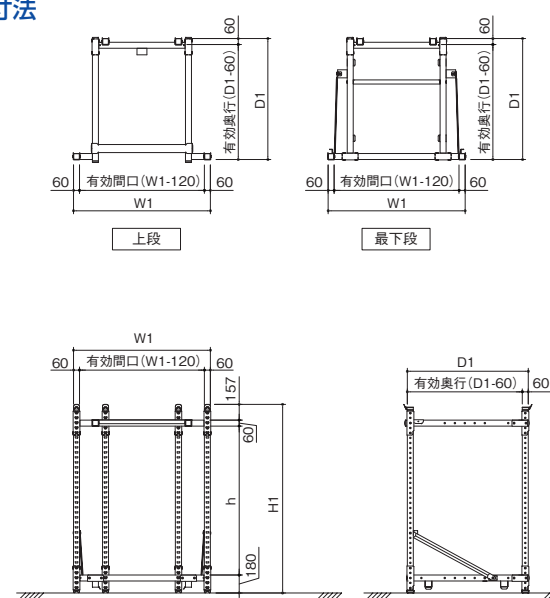
- 2台まで段積みできます。
- 集中荷重になりますと耐荷重性能は半減します。
- 最大積載質量（1台あたり）2000kg/台
※2段積みの場合、2台合わせて3000kgまで積載できます。
- 段ピッチは50mmです。
- 最大ネスティング数は5台です。

| 標準色 | フレーム | サングレー |
|-----|---------|---------|
| | アーム・ビーム | ハーディレッド |

品番・サイズ

| 高さ (m) | 間口 (mm) 適応パレット寸法 | 奥行 (mm) 適応パレット寸法 | 段数 | 品番 |
|--------|---------------------|---------------------|----|--------------|
| 1400 | 1000 | 1000 | 2 | WPS141010-2B |
| | | 1100 | | WPS141011-2B |
| | | 1200 | | WPS141012-2B |
| | 1100 | 1000 | | WPS141110-2B |
| | | 1100 | | WPS141111-2B |
| | | 1200 | | WPS141112-2B |
| 1600 | 1000 | 1000 | 2 | WPS141210-2B |
| | | 1100 | | WPS141211-2B |
| | | 1200 | | WPS141212-2B |
| | 1100 | 1000 | | WPS161010-2B |
| | | 1100 | | WPS161011-2B |
| | | 1200 | | WPS161012-2B |
| 1900 | 1000 | 1000 | 2 | WPS161110-2B |
| | | 1100 | | WPS161111-2B |
| | | 1200 | | WPS161112-2B |
| | 1200 | 1000 | | WPS161210-2B |
| | | 1100 | | WPS161211-2B |
| | | 1200 | | WPS161212-2B |
| 1900 | 1000 | 1000 | 2 | WPS191010-2B |
| | | 1100 | | WPS191011-2B |
| | | 1200 | | WPS191012-2B |
| | 1100 | 1000 | | WPS191110-2B |
| | | 1100 | | WPS191111-2B |
| | | 1200 | | WPS191112-2B |
| 1200 | 1000 | WPS191210-2B | | |
| | 1100 | WPS191211-2B | | |
| | 1200 | WPS191212-2B | | |

標準寸法



■間口寸法一覧表 (単位: mm)

| | | | |
|---------------------|------|------|------|
| 呼び寸法(W)/適応パレット寸法(w) | 1000 | 1100 | 1200 |
| 有効寸法 | 1150 | 1250 | 1350 |
| 本体外寸法(W1) | 1270 | 1370 | 1470 |

■奥行寸法一覧表 (単位: mm)

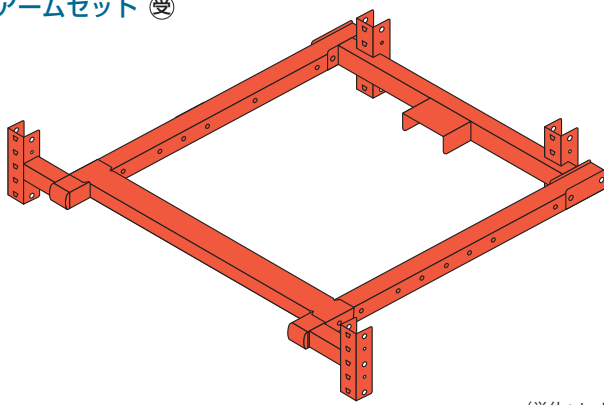
| | | | |
|---------------------|------|------|------|
| 呼び寸法(D)/適応パレット寸法(d) | 1000 | 1100 | 1200 |
| 有効寸法 | 1050 | 1150 | 1250 |
| 本体外寸法(D1) | 1110 | 1210 | 1310 |

■高さ寸法一覧表 (単位: mm)

| | | | |
|------------|------|------|------|
| 呼び寸法(H) | 1400 | 1600 | 1900 |
| 本体外寸法(H1) | 1387 | 1587 | 1887 |
| 有効段間隔寸法(h) | 990 | 1190 | 1490 |

品名/姿図/品番

アームセット ㊟



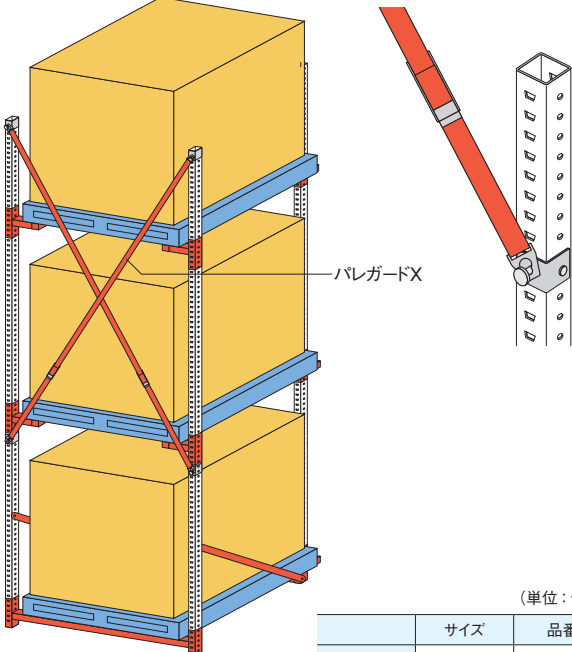
(単位:セット)

| | サイズ | | 品番 |
|----------|--------|---------|---------|
| | 間口(W) | 奥行(D) | |
| 追加アームセット | W1000用 | D1000用 | WPA1010 |
| | | D1100用 | WPA1011 |
| | | D1200用 | WPA1012 |
| | W1100用 | D1000用 | WPA1110 |
| | | D1100用 | WPA1111 |
| | | D1200用 | WPA1112 |
| W1200用 | D1000用 | WPA1210 | |
| | D1100用 | WPA1211 | |
| | D1200用 | WPA1212 | |

●アームセットは組立品です。
●取付用のボルト8本、ナット8個を含みます。

パレガードX

(落下防止ベルト2本、ベルト取付金具セット)

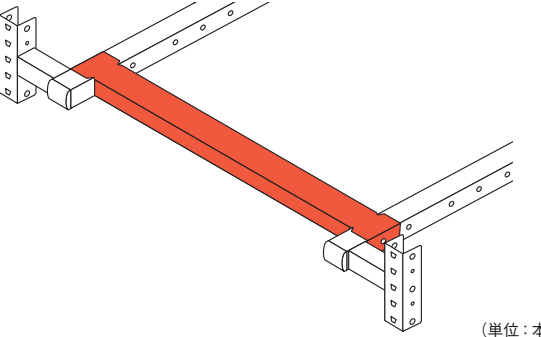


(単位:セット)

| | サイズ | 品番 |
|--------|--------|---------|
| パレガードX | H2400用 | WPPBB24 |
| | H2800用 | WPPBB28 |
| | H3400用 | WPPBB34 |

●落下防止ベルト2本のセットです。
●パレット取付金具4個、ボルト4本、ナット4個を含みます。

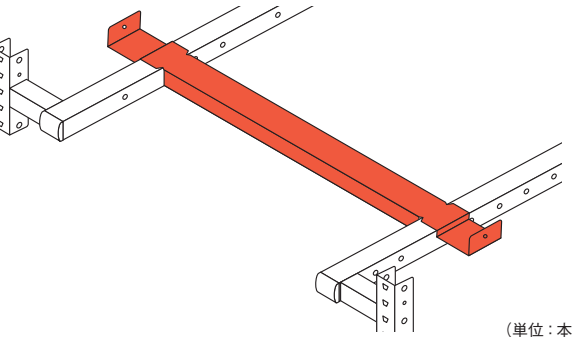
スライドデッキ ㊟



(単位:本)

| | サイズ | 品番 |
|---------|--------|-------|
| スライドデッキ | W1000用 | WPS10 |
| | W1100用 | WPS11 |
| | W1200用 | WPS12 |

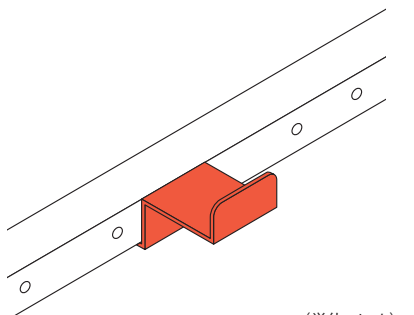
ガイド付き中間スライドデッキ ㊟



(単位:本)

| | サイズ | 品番 |
|------------------------|--------|--------|
| ガイド付き 中間スライド デッキ | W1000用 | WPSG10 |
| | W1100用 | WPSG11 |
| | W1200用 | WPSG12 |

ガイドストッパーセット ㊟

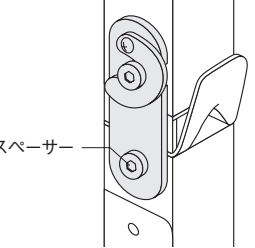


(単位:セット)

| | 品番 |
|-------------|------|
| ガイドストッパーセット | WPGS |

●ガイドストッパー2個セットです。
●取付用のボルト2本、ナット2個を含みます。

上下連結金具



スパーサー

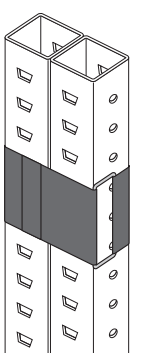
(単位:セット)

| | 品番 |
|--------|-----|
| 上下連結金具 | WPR |

●セパレートタイプ専用オプションです。
●支柱1本分のセットです。
●取付用のボルト2本、ナット2個を含みます。
※段積みする際は支柱4ヶ所すべて固定してください。

連結ベルト ㊟

(支柱連結用)

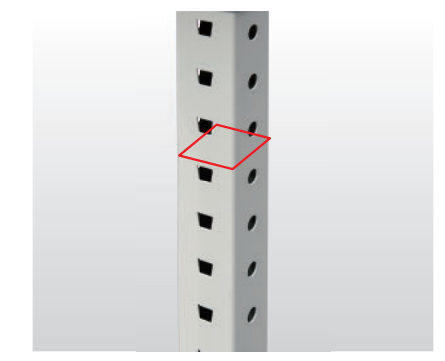


(単位:本)

| | 品番 |
|-------|------|
| 連結ベルト | WPBA |

各部詳細

ねじれに強く組み立てやすい支柱



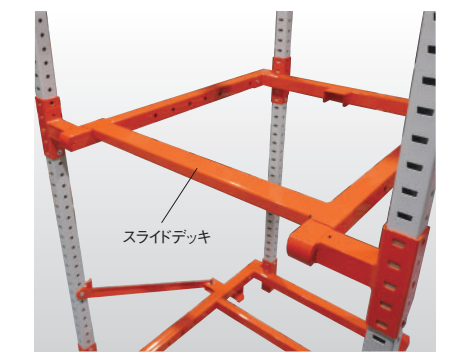
支柱はねじれに強い角パイプ形状を採用。支柱の角孔に嵌合させる構造で組み立てが簡単です。

高さ調整が可能なアーム



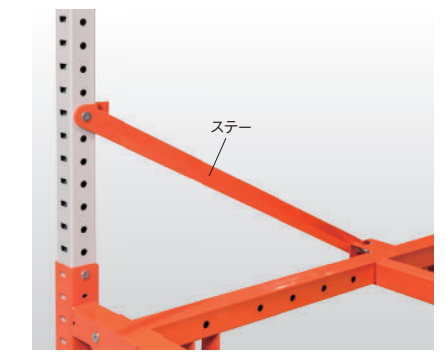
組立式のため、50mmピッチでアームの増段、高さ変更が可能です。

着脱可能なスライドデッキ



スライドデッキは着脱可能。ボード保管時にはたわみ防止のために増設したり、ネスティング時は取り外したりできます。

ネスティングをサポートするステーガイド機構



側面のステーは、ネスティングする際のテナー同士の「引っ掛かり」を防ぎます。

ネスティングを確実にするベース金具



ベース金具は、ネスティング時の横ずれを防ぎ、安全で確実なネスティングをサポートします。

段積みを確実にする支柱トップと支柱ベース



支柱トップが支柱ベースを誘導して、確実に嵌合する形状により、安全で確実な段積みをサポートします。

ワンピーステナーはこんな使い方もできます

メッシュパレットの縦積み保管に

メッシュパレット受けデッキを設置してメッシュパレットを多段保管することで、下段のメッシュパレットもすぐに取り出すことができます。

