



KALE FAN AIR MOVE



西川産業株式会社

営業本部 エンジニアリンググループ

〒533-0005 大阪市東淀川区瑞光2丁目6番21号 TEL. 06-6990-5212 FAX. 06-6990-8095

<http://www.nishikawa-nbc.co.jp/>

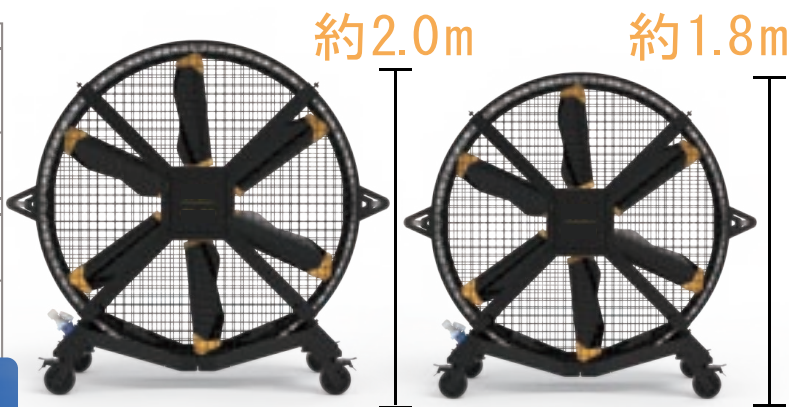
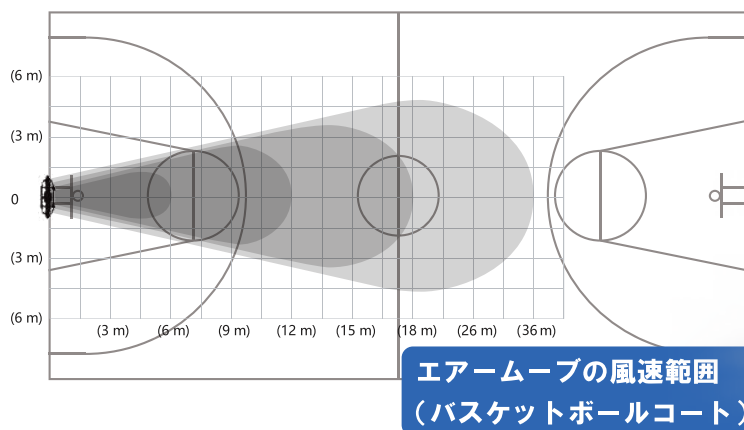
E-mail eg@nishikawa-nbc.co.jp

低騒音・省エネタイプの大型ファン！

騒音値 43dB
最大風量 1208 m³/min

超大風量で約18m先までカバー！

エアームーブは超大風量で約18m先まで風を届けることができます。これはおよそバスケットボールコートの中の半分距離に値します。ニーズに応じていつでも位置を変更できるため、工場はもちろん商業施設やスポーツ施設などにも有効です。



- キャスター付き** ■ 4つのストッパー付きキャスターが採用されており、必要な場所まで自由に移動できます。
- 省エネ** ■ ファンの最大消費電力は550Wです。消費コストは一日当たりわずか数百円！
- 無段階速度調整** ■ PMSMモーターの採用によりかんたん操作で回転速度の無段階調整が可能！
- 低騒音** ■ 騒音レベルは図書館内と同程度。作動時も会話に影響を及ぼしません。
- 防水** ■ IP55の防水性があるため雨や湿気の多い環境でも正常に動作します。
- 防塵** ■ 清掃は水道水で直接すすぐだけ。フレームを分解する必要はありません。

工場



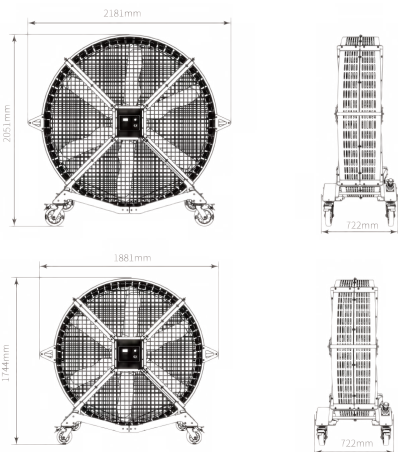
倉庫



スポーツ施設



製品詳細



TECHNICAL SPECIFICATIONS		
型番	SHVLS-Y6BAA20-(2.0m)	SHVLS-Y6BAA16-(1.6m)
サイズ	2181mm×2051mm×722mm	1881mm×1744mm×722mm
最大速度	320r/min	360r/min
風速範囲	0-36 (風速 7m/s-1.5m/s)	0-24 (風速 7.3m/s-1m/s)
最大風量	1208 m ³ /min	723 m ³ /min
駆動モーター	PMSM	PMSM
最大消費電力	550W	360W
電圧	単相 220V	単相 220V
最大電流量	1.7A	1A
騒音値	43dB	43dB
防護等級	IP55	IP55
重量	176kg	152kg

※100V仕様も特殊仕様として対応可