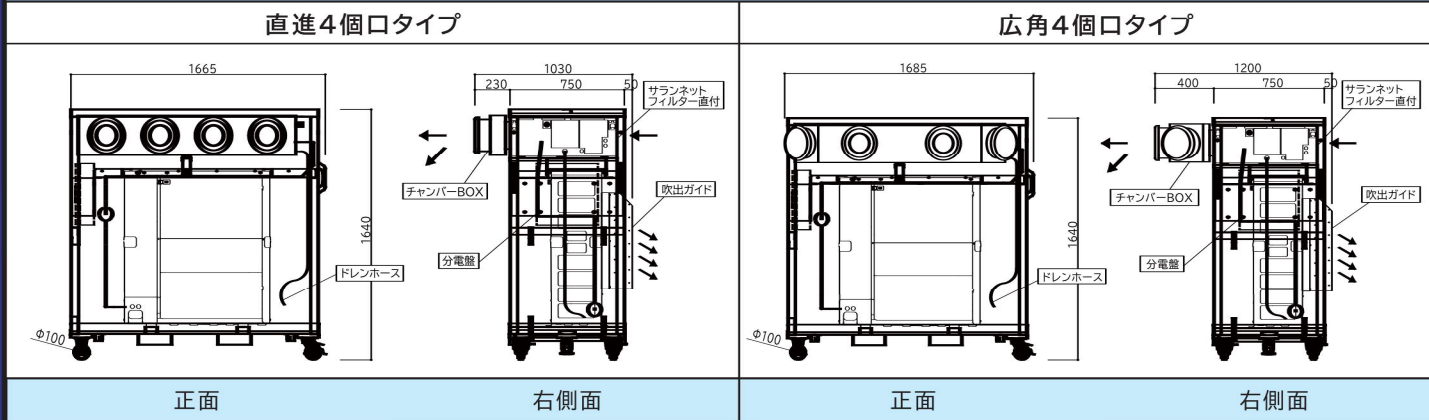


標準施工例見姿



本広告掲載施工例の引渡し時概要

外寸(組立時)	直進4個口タイプ	W1,665xD1,030xH1,640(mm) *機器、取っ手、チャンバーの跳ねだし部含む
	広角4個口タイプ	W1,685xD1,200xH1,640(mm) *機器、取っ手、チャンバーの跳ねだし部含む
質量	約250kg	
定格電圧	三相200V(50-60Hz共用)	
電源接続	動力コンセント接続	接地形3P 30A 250V [差込み式、ロック式選択可]
電源ケーブル長	10m	
最大電流	26.4A	
定格標準消費電力[冷房/暖房]	3.81kW / 3.73kW	
冷房能力	最大14.0kW	
暖房能力	最大18.0kW (注)暖房使用時は霜取り運転時のドレン水対策が別途必要です。	

※上記セットの付属品:20Lのポリタンク ※ポリタンクにドレン水を処理する場合は、1時間に1回以上ポリタンクを確認して頂き、満水になる前に排水をお願いいたします。

360°



導入事例集は
こちらから！

「ムーヴオアシス工法」のホームページ www.melsc.co.jp/business/move_oasis/



お得なリースプラン等、営業窓口へお問い合わせください。

三菱電機システムサービス株式会社

www.melsc.co.jp/

〒154-8520 東京都世田谷区太子堂4-1-1 キャロットタワー20F



支社・支店お問い合わせ先

北海道・東北エリア

北海道支店 〒004-0041 札幌市厚別区大谷地東2-1-18 TEL:(011)890-7520
北日本支店 〒983-0013 仙台市宮城野区中野1-5-35 TEL:(022)353-7812

関東・甲信越エリア

首都圏第1支社 〒154-0001 世田谷区池尻3-10-3 TEL:(03)5431-7729

北陸・東海エリア

中部支社 〒461-8675 名古屋市東区大幸南1-1-9 TEL:(052)721-0138

関西エリア

関西支社 〒531-0076 大阪市北区大淀中1-4-13 TEL:(06)6454-3917

中国・四国・九州エリア

中四国支社 〒732-0802 広島市南区大州4-3-26 TEL:(082)281-4182
四国支店 〒761-1705 高松市香川町川東下717-1 TEL:(087)840-5103
九州支社 〒812-0007 福岡市博多区東比恵3-12-16 TEL:(092)483-8205

ムーヴオアシス工法

※空調能力5HP搭載 *ムーヴオアシス工法は弊社の産業用暑熱対策工事の愛称となります。

暑熱対策には現場環境・施工条件・導入効果・コスト・風量等様々な問題が山積！
暑熱対策のプロが提案する蒸し暑い空間の環境改善・熱中症対策の
空調工事 新ソリューション

広角の風 + 優しい風 + カスタム可能

NEW

メリット 1

吹出口は直進タイプ、広角タイプに加えて
カスタム対応可能で選択パッケージも多数！

メリット 2

電源は3相200Vのコンセント式！
動力コンセントのある場所なら
据付工事可能！

※単相200V機種(3馬力)もご相談ください。

メリット 3

一体型アウトフレームで天板付き！
防滴仕様への対応も可能！

メリット 4

キャスター付、フォークポケット付、
吊フック対応で移動もらくらく！

*移動の際には必ず電源を遮断、動力コンセントプラグを抜いて、ケーブルフックに
電源ケーブルを格納の上移動させてください。



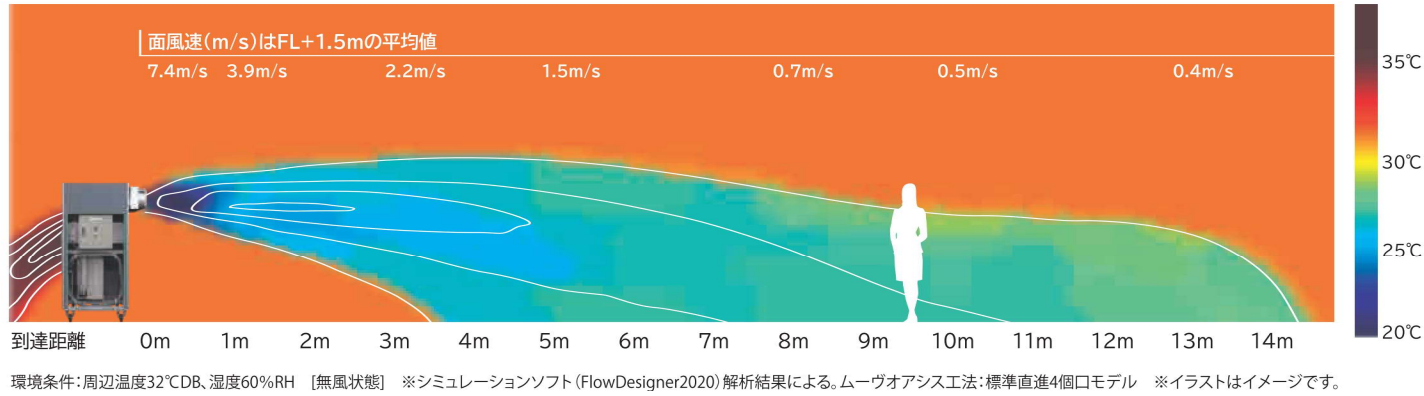
(据付工事完成イメージ写真：オプション化粧パネル取付時)

※「自家用電気工作物(注)」系統内で使用して下さい。
(注)自家用電気工作物とは事業用電気工作物であって「電気事業の用に供する電気工作物」以外の、例えば工場やビルなどのように
電気事業者から高圧以上の電圧で受電している事業所等の、電気工作物(需要設備等)をいいます。

こだわりPointをご紹介

Point 1 // 人にやさしい心地よい風

人にやさしいやわらかい冷風で、心地よいオアシスが広範囲に広がります！



Point 2 // 猛暑日でも涼しい作業環境

5馬力の業務用エアコン搭載！
「ひんやり」冷風で猛暑日も
作業がはかどります。
吹出口に可変式ノズルを
採用して広範囲に広がる
心地よい風を実現しました。



Point 3 // 一体型で安定性抜群

着脱簡単な
アウトリガーを
内蔵し万が一の
転倒防止も万全！



Point 4 // ON・OFF 簡単、電源波及事故も防止

電源盤の押しボタンで
簡単に空調機の運転
停止ができます。
漏電ブレーカーも内蔵で
安全対策もしっかり！
万が一の感電、
火災事故も防止！



Point 5 // オールインワン工法

空調機器、コンセントケーブル付電源盤、配管・配線、
吹出口標準工事費込みです。
建屋への穴あけ工事、冷媒・ドレン配管工事不要で
導入日当日から運用可能です。



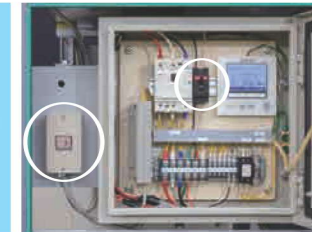
*安全の為、移動時は2人以上でお願いします。

Optionのご紹介

Option 1 // エアー搬送ファン

エアー搬送ファンによる風量、到達距離UP！整流効果による清涼感UP！

エアー搬送ファン



装着後



装着後



装着後



Option 2 // 樹脂製化粧パネル

全面化粧パネル装着で意匠性UP！

[プレミアム]
化粧パネル
+アルミコーナー仕様
+指定カッティングシート



装着前

全面化粧パネル装着後



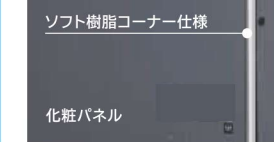
拡大図

[スタンダード]
化粧パネル
+樹脂製コーナー仕様



装着前

全面化粧パネル装着後



拡大図

Option 3 // ロングライフフィルター

集塵効率UP！メンテナンス性UP！

ロングライフフィルター

ロングライフフィルター



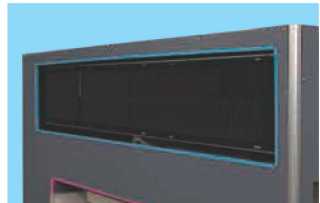
ロングライフフィルター



(標準サラネットフィルター)



装着後



Option 4 // 室外機排熱誘導ダクト

排熱誘導ダクトで排熱を上方へ！ショートサイクル防止で効率UP！
使用環境に合わせた素材から最適なものを選択できます。

[エコ・DIY型]
強化ダンボール製

[不燃・組立型]
アルミ表皮強化ダンボール製

[耐水・組立型]
ポリプロピレン製

[難燃・軽量バルーン型]
ポリエステル製

