

最小表示値1 μm の初の電気クイックテスト 誘導充電技術 エルゴノミックデザインに最適化した新設計

Kroeplin

Längenmesstechnik

早い読取り

正確な測定

精密な測定結果

- 小型設計クイックテスト
- 最小表示量
0,001 / 0,002 / 0,005 / 0,01 mm
- 軽量
- 読取りに最適に向上したアナログディスプレイ:
 - 250° 表示
 - 長いアナログ指針
- Li-Po 電池で誘導充電技術!
バッテリー交換不要!



- タブレットやスマートフォンでの使用に最適
- 追加ソフト不要
- 測定プログラム 異なるアプリケーションでの
MIN / MAX / HOLD
- 絶対 / 比較測定
- ブルートゥース(最大8台同時)
- USB デジマチク
- U-Wave®, Elias, BOBE, IBR 互換
- 20 % 大きくなったデータロガー(測定値100)
- 公差範囲設定
- 現場使用に最適
- IP67保護等級

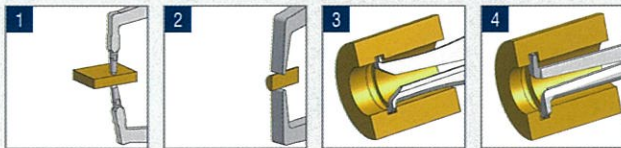


ブルートゥース仕様
すべてのデバイスに
接続可能

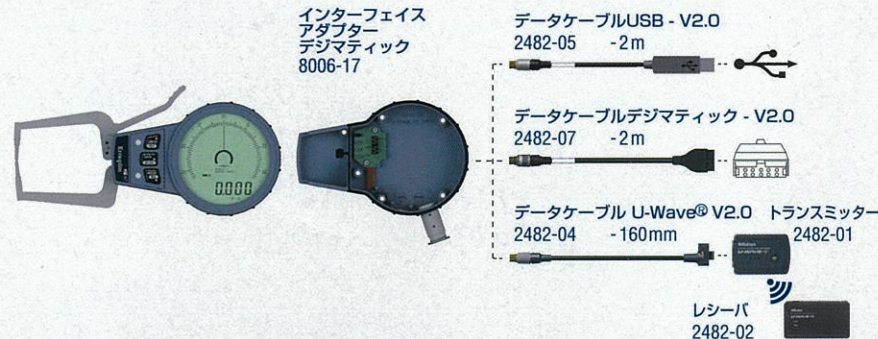
WITH Bluetooth
SMART

型式	測定スパン	測定範囲	指示範囲	最小表示値	許容誤差	繰返し精度	測定力 (最小)	測定力 (最大)	重量	保護等級	測定子の長さ (可動側)	測定子の長さ (固定側)	測定子の形状	最大溝深さ	最小溝幅	最大測定深さ	測定子の形状番号	アクセサリと付属品
	Mes [mm]	Meb [mm]	Azb [mm]	Skw [mm]	G [mm]	R [mm]	min [N]	max [N]	[g]		Hb [mm]	Hf [mm]	[mm]	A [mm]	B [mm]	L [mm]		
C015	15	0-15	0-15.5	0.001	±0.010	0.005	1.3	1.5	170	IP67	17	17	ボール Ø 1.5	15	2.5	45	[1]	アクセサリ: 木箱 [1732-38] 付属品: 品質保証 取扱説明
C015S	15	0-15	0-15.5	0.001	±0.015	0.005	1.3	1.5	170	IP67	12	12	チーゼル R 0.4	11	1.5	45	[2]	
G002	10	2.5-12.5	2.4-12.8	0.001	±0.010	0.005	0.8	1.3	160	IP67	0.9	0.9	チーゼル R 0.12	0.7	0.6	12	[3]	
G005	15	5-20	4.7-20.3	0.001	±0.010	0.005	0.8	1.3	160	IP67	2.2	2.2	ボール Ø 0.6	2.2	0.8	44	[4]	
G010	15	10-25	9.7-25.3	0.001	±0.010	0.005	0.8	1.3	160	IP67	4.4	4.4	ボール Ø 1	4	1.5	46	[4]	

測定子の形状



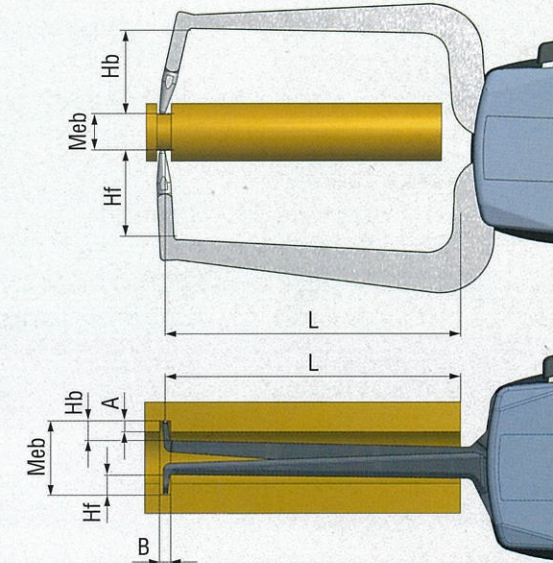
インターフェイス



無線充電



測定仕様



Hb 測定子の長さ (可動側)
Hf 測定子の長さ (固定側)
L 測定深さ

Meb 測定範囲
A 溝深さ
B 溝幅