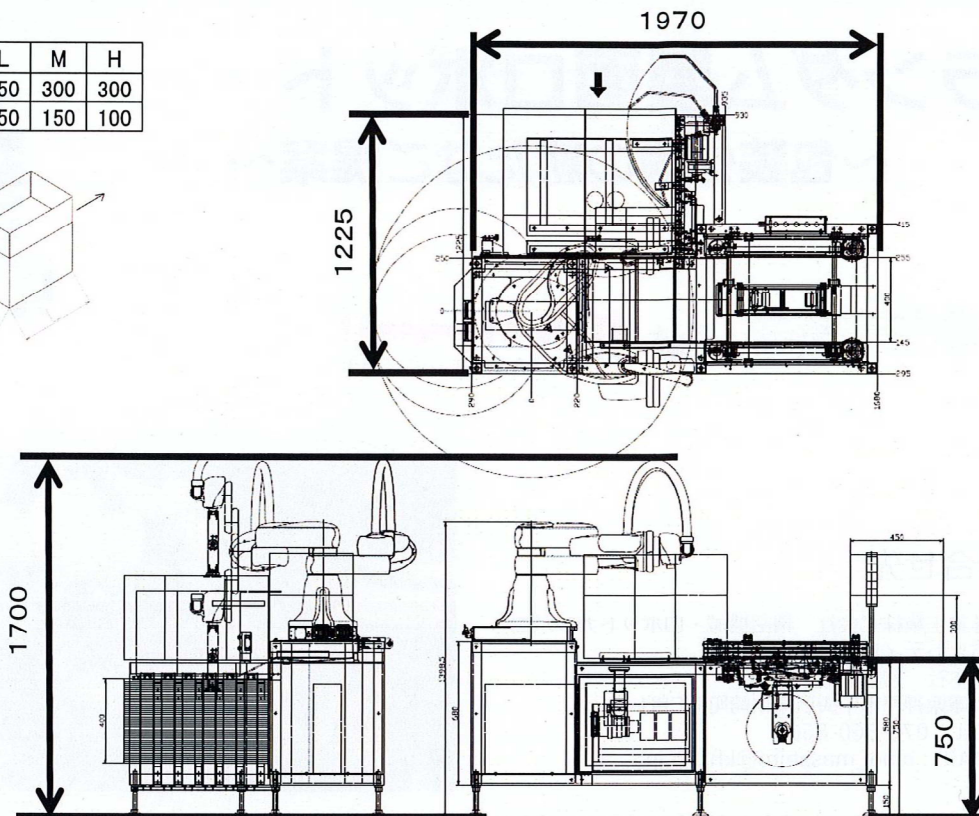
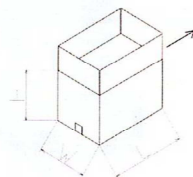


レイアウト

	L	M	H
Max	450	300	300
Min	250	150	100



仕様

		ランダム製函ロボット仕様	
適用用途		ダンボール製函	
製函ロボット範囲	ロボット duAro付属オプション	duAro2本体(分離型)	
		外部軸モーター(1式)	
		一次電源ハーネス(1式)	
		分離ハーネス0.8m(1式)	
		拡張I/Oボード(1式)	
		無線ルータLANセット(1式)	
		タブレット/タブレットソフトウェア/インターフェースアプリ(1式)	
		周辺機器	ハンド(1式)
			コンベア(1式)
			ガイド(1式)
架台フレーム(1式)			
リフター(1式)			
工場ユーティリティ	電源仕様	テープユニット(1式)貼り用 単相200V 5KVA	
	エア	0.5Mpa 100L/min	
ユニット寸法		1970mm × 1225mm × 1700	
箱サイズ/種類 ※1		L: 250-450mm W: 150-300mm A式Aフルート H: 100-300mm	
ダンボール取出方法		吸着方式	
シートストック枚数 ※2		40枚	
ワーク供給方法		人手/平積み供給	
処理能力		最大8ケース/分	

※1 : Lの寸法はWの2倍以下とする

※2 : シートストック枚数が40枚より必要な場合はご相談ください。