

いろいろなものに、ちょうどいい。

Plexmotion
電動3爪ロボットハンド

ARH305A



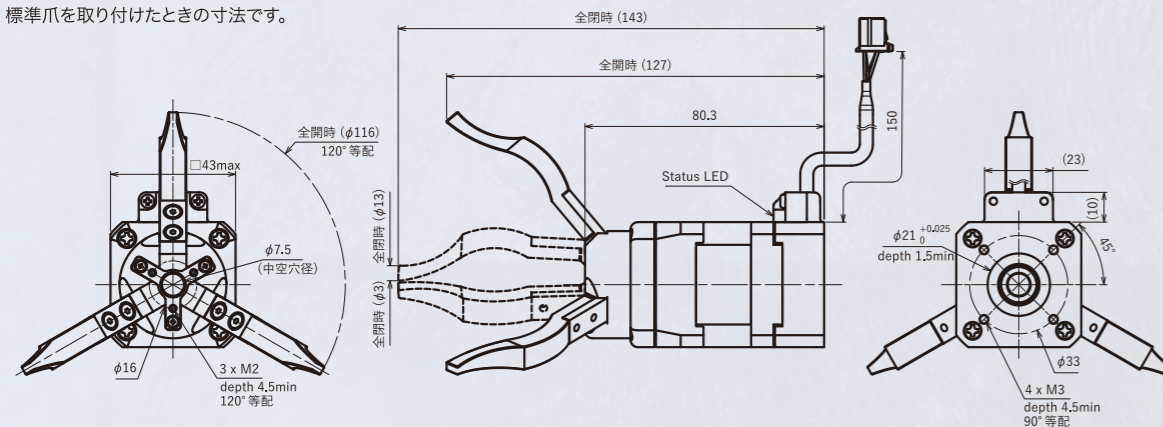
仕様

| | |
|----------------|---|
| 最大開口径 | Φ116mm |
| 把持力*1 | 5N |
| 最大つまみ把持重量*2 | 50g |
| 最大つかみ把持重量*3 | 300g |
| 開閉速度(最大ストローク時) | 0.25~100sec |
| 最大フィンガ長 | 70mm |
| 繰返し精度(@無負荷) | ±50μm |
| サイズ | 143 x 42 x 42mm |
| 耐久回数 | 1,000万開閉(無負荷) |
| 電源電圧 | 24V±10% |
| 最大電流(定格動作時) | 0.6A Max Peak |
| 重量 | 470g |
| 対応ロボット*4 | 別売りアタッチメントにより各社ロボットに対応可能(順次開発予定) |
| 使用温度 | 0~+40°C |
| 保存温度 | -10~+50°C |
| Digital I/F | 合計 4本 入力 × 4, 出力 × 2 いずれから選択 |
| 入力 | ●ON/OFF指令 ●原点復帰指令 ●動作指令 ●停止指令 他 |
| 出力 | ●ON/OFF信号 ●Ready(運転/待機)信号 ●アラーム信号 ●把持範囲エラー信号 他 |
| Serial I/F | RS-485 (Modbus RTU) |
| 表示LED | 緑/赤/橙 |
| 保護機能 | ●電圧異常 ●温度異常 ●パラメータ設定異常 他 |
| 主な制御・ 接続方法 | Universal Robots*5 URCaps 各社ロボット など*6 I/O または RS-485 |

*1. 一本の爪30mmの位置にて ※2. 70mm先端(ワーク材質によって変わります) ※3. 30mm点(ワーク材質によって変わります)
*4. 別売りアタッチメントが対応するロボット以外でお使いいただく場合は、当社までご相談ください。 ※5. 当社webサイトにてご確認ください。 ※6. 別途RS-485コンバータが必要になります。

外形図

標準爪を取り付けたときの寸法です。



■同梱品

- ・ハンド本体
- ・接続ケーブル(1m)
- ・標準爪(本体取付済み)
- ・爪固定ネジ(本体取付済み)

□オプション品 (オプション品の詳細につきましてはお問い合わせください。)

- ・ユニバーサルロボット社製ロボット専用アタッチメント
- ・ユニバーサルロボット社製ロボット専用接続ケーブル

■製品についてのお問い合わせ

プレクスモーション
サポートセンター

E-mail: Plexmotion@skcj.co.jp

プレクスモーション 検索

http://www.plexmotion.com/

最新情報・CAD / 図面データダウンロードはWEBで。



■製造元

ASPINA

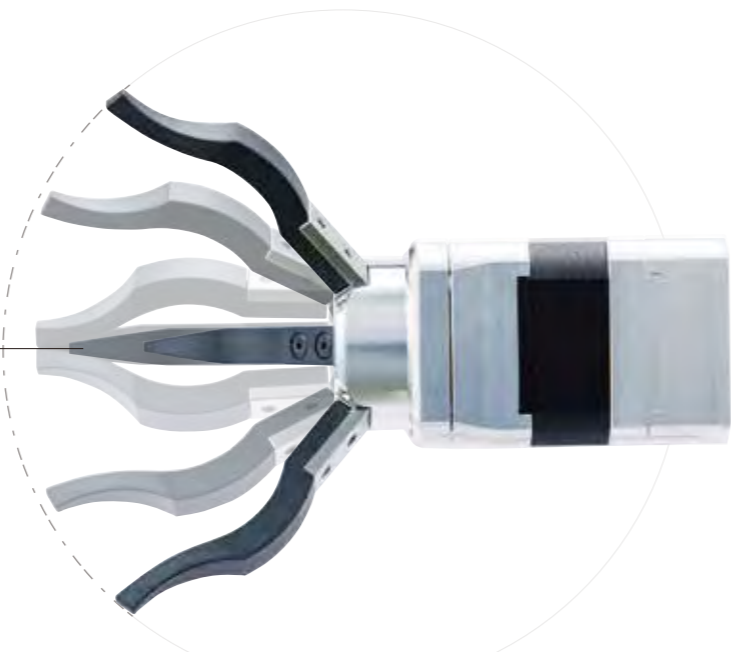
シナノケンシ株式会社
〒386-0498 長野県上田市上丸子1078
jp.aspia-group.com

ISO90001:2015 / ISO 14001:2015 認証取得

■ご注文に関するお問い合わせは

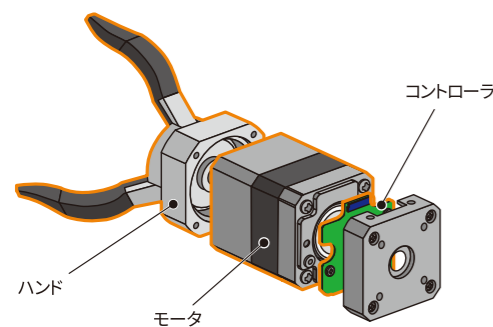
大きなストローク

小型でも大きなストローク(Φ116)を確保。
広い可動範囲で、大小様々なワークを一つのハンドで
内径でも外径でも把持可能。



調整可能な把持力

ステッピングモータを用いたサーボシステムで
動作速度・開閉位置などを制御し、
柔・硬に合わせた把持力を調整可能です。



球体

棒材

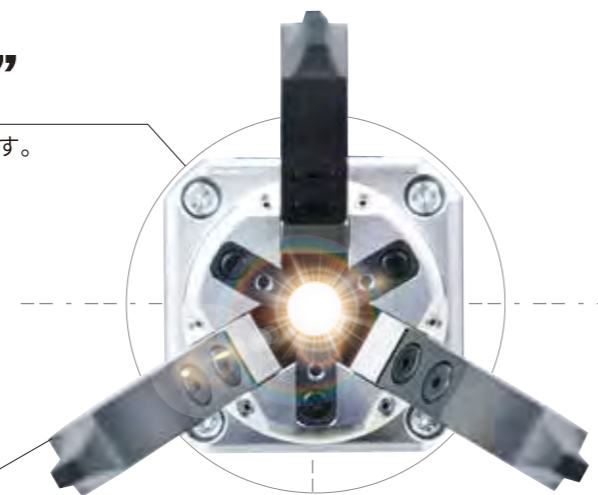
柔物

作業の幅を広げる“中空構造”

中心に穴が空いた中空構造なので、様々なカスタマイズが可能です。

例えば…

- カメラでワークを常に視界に捉える。
- エア吸着で把持を補助する。
- 電気配線を通せるので、
センサ等を追加する 等



爪交換可能

爪先は用途に合わせてカスタマイズ可能

用途にあわせて爪交換可。高い把持力と合わせることで、様々な作業に対応可能です。
爪先はお客様にて作業に合わせたカスタマイズが可能です。



UNIVERSAL ROBOTS+
Certified

ユニバーサルロボット UR+認証商品
※CBシリーズ通信接続オプション使用時の写真です。



あらゆるものを把持するために。

GRIPPING Robot Hand

ハンド+モータ+コントローラー一体型
Plexmotion 電動3爪ロボットハンド

ADVANCE シリーズとは

Plexmotionは、少量購入をご希望されるお客様向けの標準品ブランドです。創立から10年、搬送装置向けのシリーズとしてステッピングモータと駆動ドライバのセット製品を充実させてまいりました。お陰さまで多くのお客様からご評価をいただいております。

このたび従来の搬送装置向けシリーズに加えて、ADVANCEシリーズを追加いたしました。シナノケンシの開発技術と制御技術から産まれた先進的な製品を、ADVANCE シリーズでは紹介していきます。お客様にとって一歩先を行くソリューションとなることを目指し、これからもユニークで特徴的な製品を産み出していきますので、どうぞご期待ください。