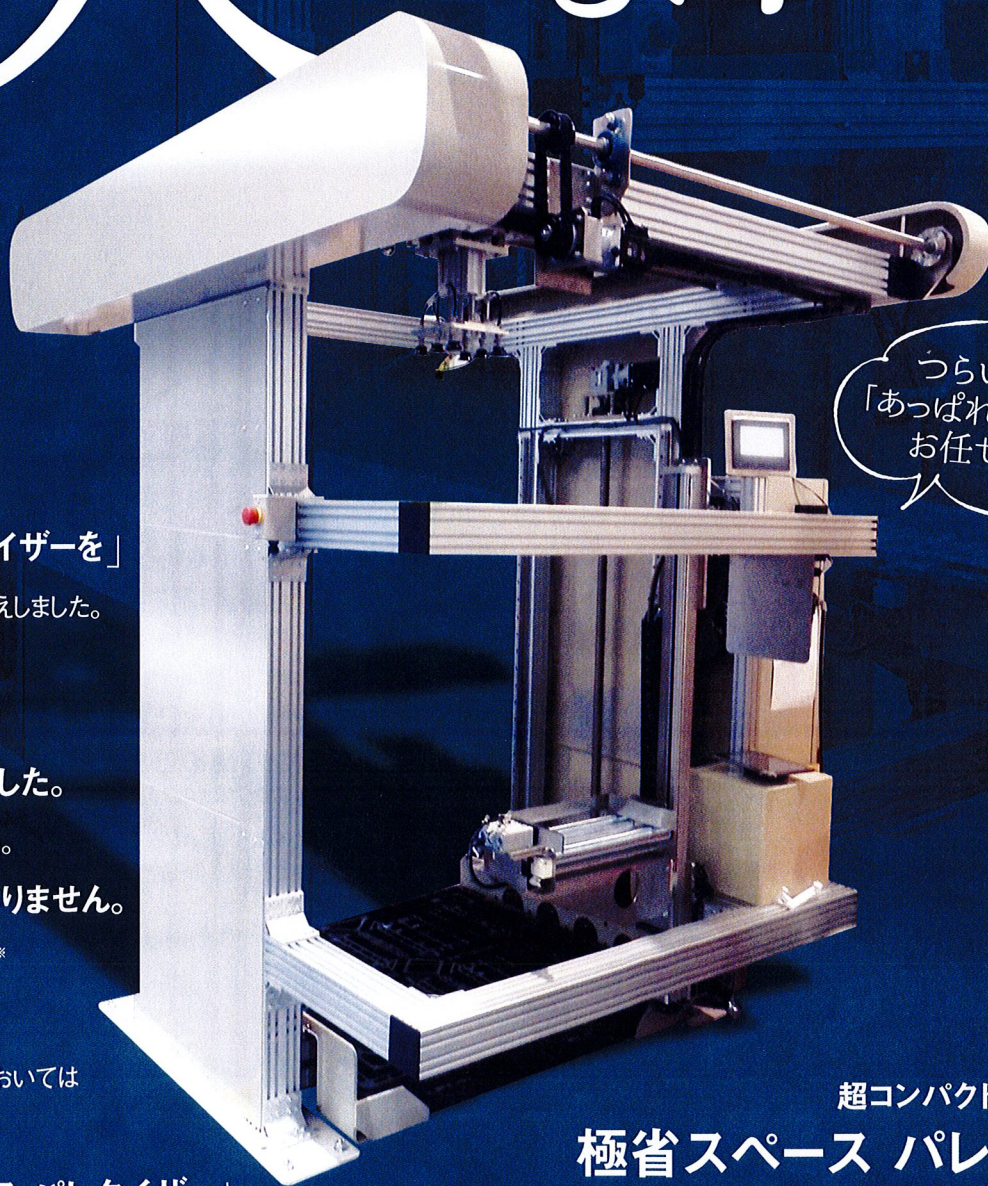


小さな身体で 大きな仕事



「もっと小さなパレタイザーを」

お客様の切実な声にお応えしました。

大きくてスペースの確保が

困難だったパレタイザーを

「ギュッ」と小さくしました。

しかしながらご安心ください。

性能に妥協は一切ありません。

毎分12個の処理スピード*※

自由にカスタマイズできる

積載パターンなど、性能においては

最高レベルを目指しました。

PSSの「**極省スペース パレタイザー**」

非常にコンパクトで場所をとらず、安全性にも優れています。

*処理速度 / 荷重3Kgの場合

つらい仕事は
「あっぱれタイザー」に
お任せあれ!

超コンパクトサイズを実現

極省スペース パレタイザー

PAL-AH01A

90度旋回ヘッド 電源BOX一体型

高性能・高水準の操作性と機能美を実現させた製品。基本ベースを改良し、冷蔵庫内に設置できるものや、袋ものに対応できる仕様に変更も可能です。



製造元

株式会社PSS

Mail: info@pss-m.co.jp

販売元

PSS販売株式会社

Mail: aratani@pss-m.co.jp

【本 社】〒987-1222 宮城県石巻市広瀬字柏木18

お問い合わせ・ご相談は ▶ **0225-25-4119**

【美里営業所】〒989-4208 宮城県遠田郡美里町宇鳥谷坂二5-54 FAX: 0225-25-4120

パレタイザーについての詳しい情報は
ホームページでもご確認いただけます

株式会社PSS

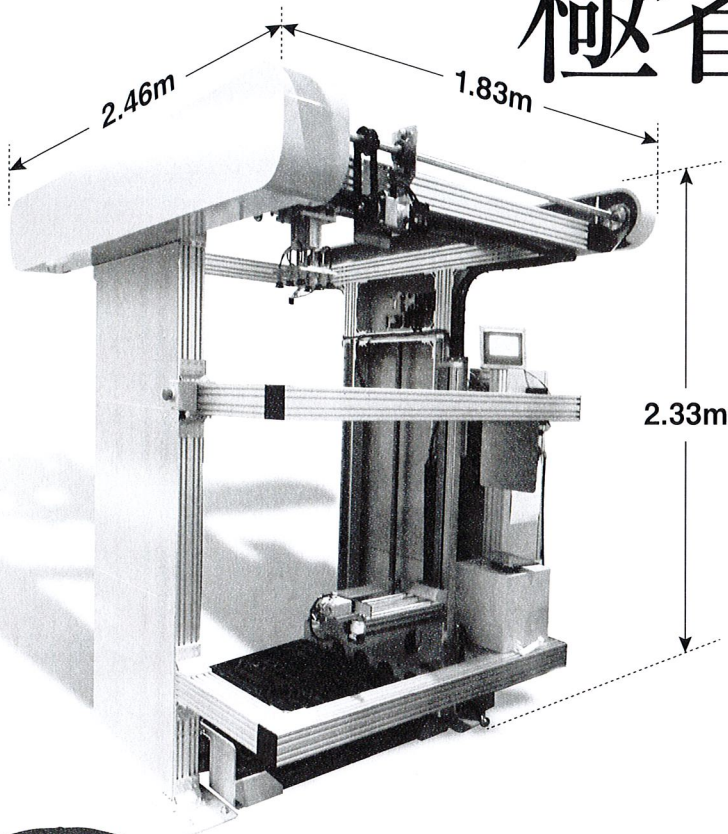


QRコードからもご覧いただけます。

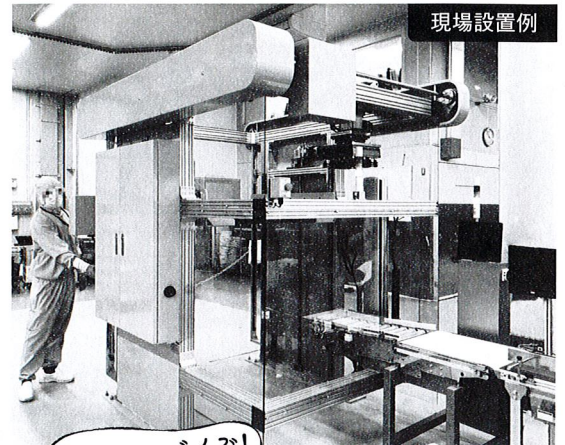
<https://www.pss-m.co.jp/>



極省スペースで使用可能



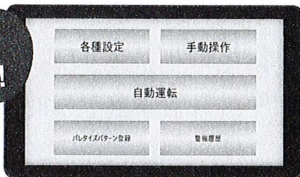
接地面サイズは標準機で幅1.58メートル、奥行1.42メートル(0.68坪相当)、高さは2.33メートルです。パレットの大きさプラス作業一人が動けるスペースがあれば、ほぼ設置可能です。



現場設置例

ここがスゴイぞ!

操作パネル以外にタブレットも付属万が一の時も安心!



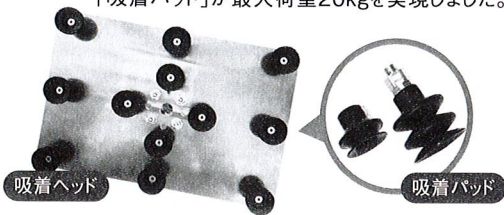
※タブレットの外観上の仕様は異なる場合があります。

極省スペース パレタイザー「あっぱれ」ポイント

- 1 狭い所で大活躍!!**
▷ 接地面: 幅1.58×奥行1.42m、装置: 幅1.78×奥行2.46×高さ2.33m
- 2 人手が足りないところで大活躍!!**
▷ 3Kgのワークは12個/分の搬送が可能、各種条件有り
- 3 不具合はリモート操作で楽々診断!!**
▷ リモート装置内蔵で技術者が出張しなくても不具合原因がすぐ分かる
- 4 前もって積載パターンを決めておけば、設置した日からすぐ動く!!**
▷ 設置後エアと電源を接続するだけ
- 5 積載パターンはいろいろ選べる100種類!!**
▷ 本体のメモリに記憶し個別に呼出し可能

最大荷重20Kgを誇る処理能力の秘密

お客様のワークに合わせて選定した「吸着ヘッド」と「吸着パッド」が最大荷重20kgを実現しました。



極省スペース パレタイザー PAL-AH01A (90度旋回ヘッド 電源BOX一体型)

接地面サイズ	1.58メートル(幅)×1.42メートル(奥行) 約0.68坪	パレットサイズ	1100×1100 mm (オプションにて各種サイズ対応可能)
装置サイズ(全高)	2.33メートル	搬送部 処理速度 荷重3Kgの場合	12個/分(上面吸着にて搬送可能なもの)
装置サイズ(全幅)	1.83メートル		
装置サイズ(奥行)	2.46メートル (カートンサイズ、コンベア方向により多少の増減あり)	搬送部 処理速度 荷重20Kgの場合	5個/分(上面吸着にて搬送可能なもの)
装置重量	約850kg	回 転 頭	回転ヘッド 90度旋回(エア制御方式) (270度旋回電動制御ヘッドへオプションにて変更可能) (どちらの回転ヘッドもお客様のカートンサイズに合わせて作成可能)
積載高さ	1.77メートル(パレット含む)		
積載最大荷重	2,000Kg(パレット重量含む)		
吸着最大荷重	20Kg	安 全 装 置	非常停止ボタン×2/ソフトウェア一時停止 光学式侵入感知センサー(光学カーテン) 光電管式パレット検知センサー/ワーク検出センサー等 (オプションにて積層表示灯、誤進入防止チェーンの追加可能)
必要電源	3相 200V(40A)		
必要エア圧力	0.5MPa 以上		
エア消費量	100L/分(重量物/割れ物用ヘッド:320L/分)	そ の 他	リモートユニット内蔵の為、電氣的障害が発生した場合は遠隔操作にて診断可能。