

詳細は
こちら

P. 460 ~ アシストインジケータースケール

LEDでお知らせ! 安心・確実な段替え



(上) 実測値と

(下) 目標値が表示!

目標値はコントローラから一括で送信!

数値の合致で、
LEDが緑に!ハンドルによる
手動送りで数値を合致

アシストインジケータースケール

特長 1 段取り替え時間の削減

コントローラから目標値を一括送信。
機器ごとのチェックが不要!

特長 2 ポカミスを防止

LEDの色で各インジケータースケールの
状況が一目瞭然。ミス無し!

特長 3 各種ネットワークに対応

SIKONET5






IO-Link

EtherNet/IP

PROFINET

EtherCAT

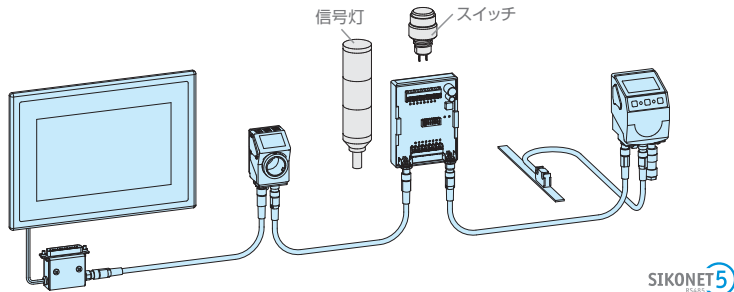
POWERLINK

	 SNDEP05 P. 460	 SNDEP10 P. 462	 SNDEP10-MS P. 464	 SNDEP20 P. 466	 SNDEP20-MS P. 468
表示桁数	5桁	6桁	6桁	6桁	6桁
インターフェース	SIKONET5(RS485)	○	○	○	○
	IO-Link	○	○	○	○
	EtherNet/IP	○	○	○	○
	PROFINET	○	○	○	○
	EtherCAT	○	○	○	○
POWERLINK	○	○	○	○	○
適応シャフト径 (シャフトスリーブ使用時 直径(mm))	φ20 (φ12,14,15,16)	φ20 (φ12,14,15,16)	—	φ20 (φ12,14,15,16)	—
磁気センサー対応	—	—	○	—	○

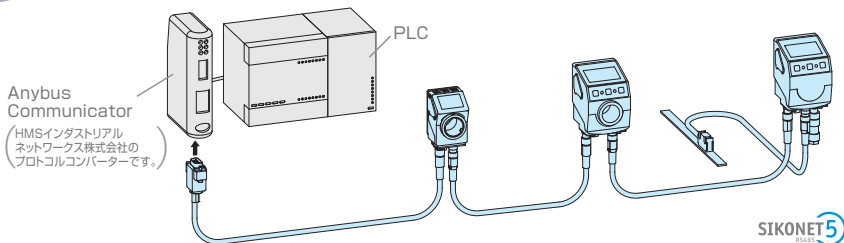
システム構成例

- ワンタッチ
着脱
- ワンタッチ
スライドロック
- レバー
- ノブ
- ハンドル
& グリップ
- インジケータ
& スケール**
- アクチュエータ
ユニット
- 取っ手
- ヒンジ
& ラッチ
- オイルキャップ
& ゲージ
- アジャスター
フット
& キャスタ
- テンションナー
- ガイド
レール
- ガイド
ローラー
- ベアリング
コンポーネント
- スライド
レール
- スイッチ
ドッグ
- ダンパー
& 防振部品
- ブラジャラー
- 自動化
クランプ
- ワンタッチ
クランプ
- クランプ
& ストップバー
- サポーター
& スペーサー
- ワーク
グリッパ
- ボルト
& ナット
- 位置決め
部品
- 治具交換
システム
- ベース
- パイプ
& パキューム
- 吊具
- 工場用
無線機器
- 各種
サービス

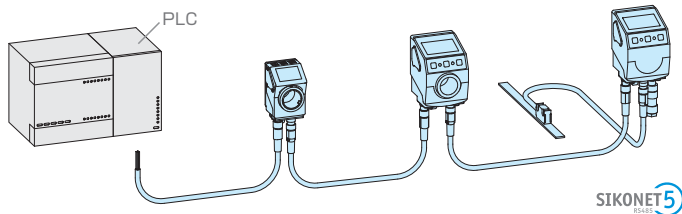
1 専用コントロールモニターから制御



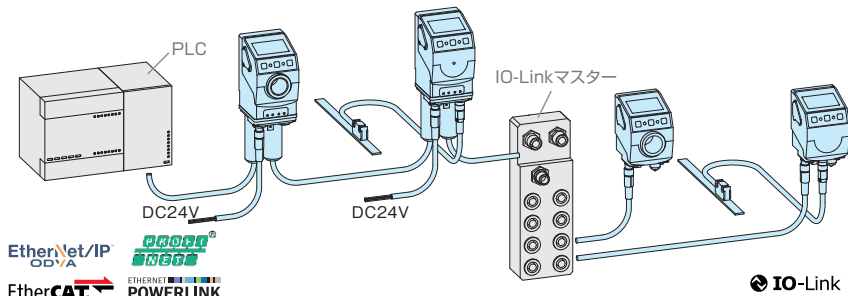
2 PLCからプロトコルコンバータを中継して制御



3 PLCからRS485で制御



4 PLCから産業用イーサネット/IO-Linkで制御



※接続する製品は任意で選定ください。詳細は別途お問い合わせください。

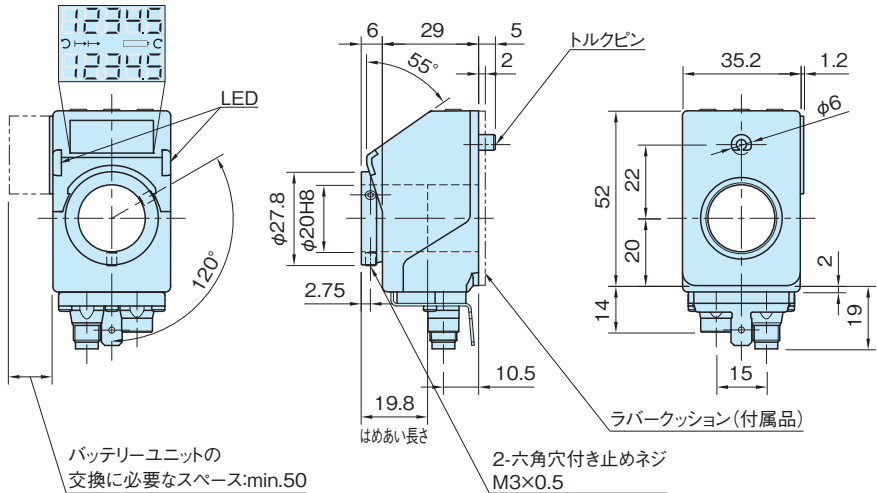
SNDEP05

アシストインジケータ

標準 **在庫品** **RHS** IP53



ハウジング	スリーブ		コネクタブッシュ	アース端子
	外側	内側		
ポリアミド(6ナイロン) ブラック	SUS303	ポリアセタール ブラック	黄銅(カドミウム低減材) ニッケルメッキ	SUS301



バッテリーユニットの
交換に必要なスペース:min.50

品番	質量 (g)	価格
SNDEP05	69	49,000

注意事項

- シャフトがスラスト(軸)方向に動く場合は、ご使用になれません。
- シャフトの固定には、**QCSP** スピンロックがご利用いただけます。(P. 510 参照)

付属品

ラバークッション…1枚

関連製品ページ

- ・[SNDEP-BU]バッテリーユニット(P. 483 参照)
- ・[SNDEP-ST5-SUS]シャフトスリーブ(P. 483 参照)
- ・[SNDEP-BUS-TA]バスターミネーター(P. 479 参照)
- ・[SN-KV04S1]接続ケーブル(M8-4ピン)(P. 475 参照)
- ・[SN-CSS-M8P4]コネクタ(P. 478 参照)
- ・[SN-CSP-M8P4]コネクタ(P. 478 参照)

使用例・使用方法

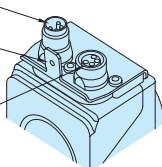
操作方法につきましては、取扱説明書をご覧ください。

■接続端子

M8 4ピン オス
Aコード
RS485

アース端子

M8 4ピン メス
Aコード
RS485



技術データ

インターフェース	RS485 (ガルバニック絶縁なし)
読取方式	磁気式エンコーダー
分解能	720/回転
測定範囲	最大932067回転
ディスプレイの表示能力	-19999~99999 (通常モード) -99999~99999 (拡張モード)
デジタルカウンター	文字高さ6mm、5桁2行
特殊文字	バッテリーマーク、回転方向矢印、INCモード表示
ステータス表示	LED (赤/緑) × 2
操作キー	ABS・INC切替、実測値リセット、各種設定
許容回転数	500min ⁻¹ 以下
電源電圧	DC24V ±20% (逆極性保護)
消費電流	最大30mA
バッテリー寿命	約8年
使用温度	0°C~60°C
保管温度	-20°C~80°C
使用湿度	結露なきこと
保護等級	IP53 (コネクタ取付時)
	IP65 (コネクタ取付時) 注
安全性 (EMC)	EN 61326-1 イミュニティ/エミッション
耐衝撃性	≤500m/s ² 、11ms (EN 60068-2-27)
耐振性	≤100m/s ² 、10~2000Hz (EN 60068-2-6)

注) 保護等級 IP65 仕様につきましては、弊社でも対応可能です。弊社までお問い合わせください。

特長

- ・ネットワーク対応の電ロニック デジタル ポジションインジケータ- です。
- ・RS485インターフェースを装備しています。
- ・視認性に優れた目標値と実測値の2行表示ディスプレイです。
- ・読みやすいバックライトディスプレイです。
- ・2つのLEDにより目標値と実測値の合致をお知らせします。
- ・バッテリーユニットにより、停電時に座標値を保持します。

■ピン配置

RS485	ピン
TxRx-	1
TxRx+	2
DC24V	3
GND	4

ワンタッチ
蒲朧

ワンタッチ
スライドロック

レバー

ノブ

ハンドル
& グリップ

インジケータ-
& スケール

アクチュエータ
ユニット

取っ手

ヒンジ
& ラッチ

オイルキャップ
& ゲージ

アジャスター
フット
& キャスタ

テンションナ-

ガイド
レール

ガイド
ローラー

ベアリング
コンポーネント

スライド
レール

スイッチ
ドッグ

ダンパー
& 防振部品

ブランジャー

自動化
クランプ

ワンタッチ
クランプ

クランプ
& ストッパー

サポーター
& スペーサー

ワーク
グリッパ-

ボルト
& ナット

位置決め
部品

治具交換
システム

ベース

パイプ
& パキューム

吊具

工場用
無線機器

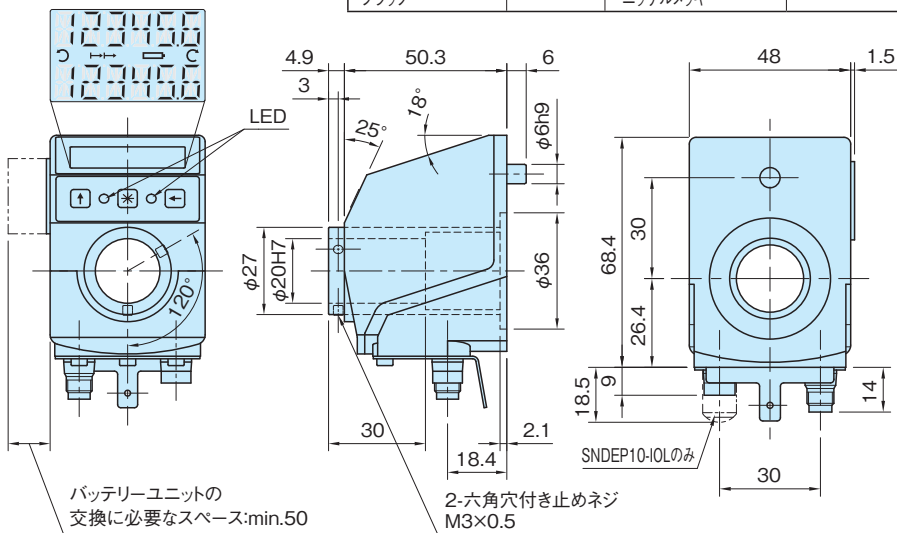
各種
サービ-

SNDEP10

アシストインジケータ

標準
在庫品 R&S IP53NEW 品番
赤文字表記

ハウジング	スリーブ	コネクタブッシュ	アース端子
ポリアミド(6ナイロン) ブラック	SUS303	黄銅(カドミウム低減材) ニッケルメッキ	SUS301



品番	質量 (g)	価格
SNDEP10	196	56,000
SNDEP10-IOL		—

注意事項

- 細字のものは受注製作品です。納期・価格は弊社までお問い合わせください。
- シャフトがスラスト(軸)方向に動く場合は、ご使用になれません。
- シャフトの固定には、QCSP1 スピンロックがご利用いただけます。(P. 510 参照)

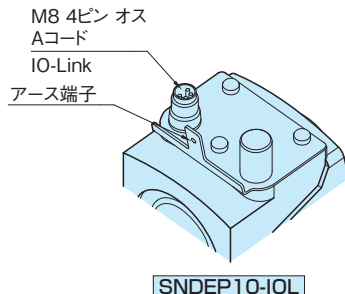
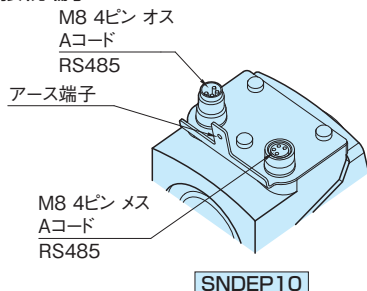
関連製品ページ

- ・ [\[SNDEP-BU\]](#) バッテリーユニット (P. 483 参照)
- ・ [\[SNDEP-ST5-SUS\]](#) シャフトスリーブ (P. 483 参照)
- ・ [\[SNDEP-BUS-TA\]](#) バスターミネーター (P. 479 参照)
- ・ [\[SN-KV04S1\]](#) 接続ケーブル (M8-4ピン) (P. 475 参照)
- ・ [\[SN-CSS-M8P4\]](#) コネクタ (P. 478 参照)
- ・ [\[SN-CSP-M8P4\]](#) コネクタ (P. 478 参照)

使用例・使用方法

操作方法につきましては、取扱説明書をご覧ください。

■接続端子



技術データ

インターフェース	RS485 IO-Link	(ガルバニック絶縁なし)
読取方式	磁気式エンコーダー	
分解能	880/回転	
測定範囲	最大11914回転	
ディスプレイの表示能力	-199999~999999 (通常モード) -999999~999999 (拡張モード)	
デジタルカウンター	文字高さ8mm、6桁2行	
特殊文字	バッテリーマーク、回転方向矢印、INCモード表示	
ステータス表示	LED (赤/緑) ×2	
操作キー	ABS・INC切替、実測値リセット、各種設定	
許容回転数	500min ⁻¹ 以下	
電源電圧	DC24V ±20%	
消費電流	最大36mA	
バッテリー寿命	約5年	
使用温度	0°C~60°C	
保管温度	-20°C~80°C	
使用湿度	結露なきこと	
保護等級	IP53 (コネクタ取付時)	
	IP65 (コネクタ取付時) 注	
安全性 (EMC)	EN 61326-1 イミュニティ/エミッション	
耐衝撃性	500m/s ² 、11ms (EN 60068-2-27)	
耐振性	100m/s ² 、5~150Hz (EN 60068-2-6)	

注) 保護等級 IP65 仕様につきましても対応可能です。弊社までお問い合わせください。

特長

- ・ ネットワーク対応のエレクトロニック デジタル ポジションインジケータ- です。
- ・ RS485、IO-Link インターフェースを装備しています。
- ・ 視認性に優れた目標値と実測値の2行表示ディスプレイです。
- ・ 読みやすいバックライトディスプレイです。
- ・ 2つのLEDにより目標値と実測値の合致をお知らせします。
- ・ バッテリーユニットにより、停電時に座標値を保持します。

■ピン配置

RS485	ピン
TxRx-	1
TxRx+	2
DC24V	3
GND	4

IO-Link	ピン
L+	1
N.C.	2
L-	3
C/Q	4

ワンタッチ
箱脱

ワンタッチ
スライドロック

レバー

ノブ

ハンドル
& グリップ

インジケータ-
& スケール

アクチュエータ
ユニット

取っ手

ヒンジ
& ラッチ

オイルキャップ
& ゲージ

アジャスター
フット
& キャスタ

テンションナ-

ガイド
レール

ガイド
ローラー

ベアリング
コンボ-ネット

スライド
レール

スイッチ
ドッグ

ダンパー
& 防振部品

ブランジャー

自動化
クランプ

ワンタッチ
クランプ

クランプ
& ストップ-

サポーター
& スペーサー

ワーク
グリッパ-

ボルト
& ナット

位置決め
部品

治具交換
システム

ベース

パイプ
& パキューム

吊具

工場用
無線機器

各種
サービ-

SNDEP10-MS アシストインジケータ

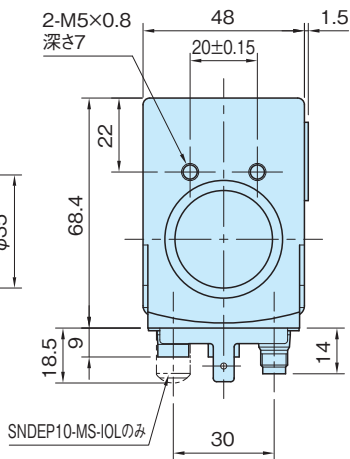
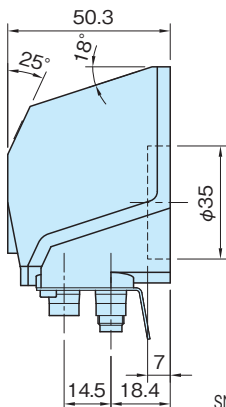
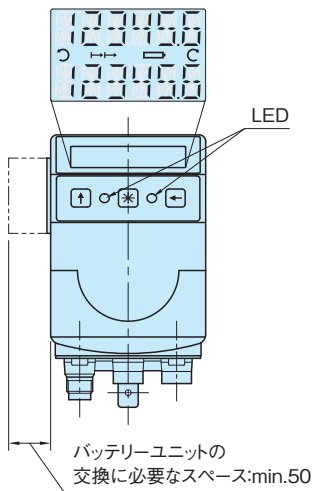
標準 **在庫品** **R&S** IP53



NEW 品番
赤文字表記



ハウジング	コネクタプッシュ	アース端子
ポリアミド(6ナイロン)ブラック	黄銅(カドミウム低減材) ニッケルメッキ	SUS301



品番	質量 (g)	価格
SNDEP10-MS	108	46,000
SNDEP10-MS-IOL		-

注意事項

細字のものは受注製作品です。納期・価格は弊社までお問い合わせください。

関連製品ページ

- ・ **[SNDEP-MS]** 磁気センサー (P. 470 参照)
- ・ **[MB500]** マグネティックストリップ (P. 471 参照)
- ・ **[SNDEP-BU]** バッテリーユニット (P. 483 参照)
- ・ **[SNDEP-BUS-TA]** バスターミネーター (P. 479 参照)
- ・ **[SN-KV04S1]** 接続ケーブル (M8-4ピン) (P. 475 参照)
- ・ **[SN-CSS-M8P4]** コネクタ (P. 478 参照)
- ・ **[SN-CSP-M8P4]** コネクタ (P. 478 参照)

使用例・使用方法

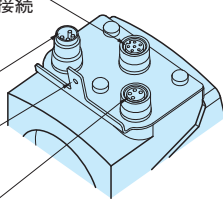
操作方法につきましては、取扱説明書をご覧ください。

■接続端子

M8 6ピン メス
Aコード

[SNDEP-MS] 磁気センサー-接続

M8 4ピン オス
Aコード
RS485
アース端子
M8 4ピン メス
Aコード
RS485



[SNDEP10-MS]

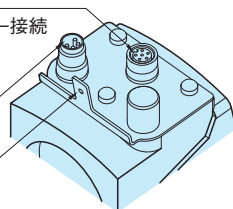
特長

- ・ ネットワーク対応の磁気センサー-接続端子付きエレクトロニクス デジタル ポジション インジケータ-です。
- ・ RS485、IO-Link インターフェースを装備しています。
- ・ 別途、**[SNDEP-MS]** 磁気センサーと **[MB500]** マグネティックストリップが必要です。
- ・ 視認性に優れた目標値と実測値の2行表示ディスプレイです。
- ・ 読みやすいバックライトディスプレイです。
- ・ 2つのLEDにより目標値と実測値の合致をお知らせします。
- ・ バッテリーユニットにより、停電時に座標値を保持します。

M8 6ピン メス
Aコード

[SNDEP-MS] 磁気センサー-接続

M8 4ピン オス
Aコード
IO-Link
アース端子



[SNDEP10-MS-IOL]

技術データ

インターフェース	RS485 IO-Link	(ガルバニック絶縁なし)
読取方式	外部センサー	
分解能	0.01mm	
システム精度	±(0.035 + 0.01 × L) mm, L(m) 注1)	
測定範囲	±655m	
ディスプレイの表示能力	-199999~999999(通常モード) -999999~999999(拡張モード)	
デジタルカウンター	文字高さ8mm、6桁2行	
特殊文字	バッテリーマーク、スライド方向矢印、INCモード表示	
ステータス表示	LED(赤/緑)×2	
操作キー	ABS・INC切替、実測値リセット、各種設定	
トラベルスピード	5m/s	
電源電圧	DC24V ±20%	
消費電流	最大36mA	
バッテリー寿命	約5年	
使用温度	0°C~60°C	
保管温度	-20°C~80°C	
使用湿度	結露なきこと	
保護等級	IP53(コネクタ取付時)	
	IP65(コネクタ取付時) 注2)	
安全性(EMC)	EN 61000-6-2:イミュニティ EN 61000-6-4:エミッション	
耐衝撃性	500m/s ² 、11ms (EN 60068-2-27)	
耐振性	100m/s ² 、5~150Hz (EN 60068-2-6)	

注1)L(m)は、基準点(較正点)から任意の測定位置までの距離です。

注2)保護等級 IP65仕様につきましては、お問い合わせください。

■ピン配置

RS485	ピン
TxRx-	1
TxRx+	2
DC24V	3
GND	4

IO-Link	ピン
L+	1
N.C.	2
L-	3
C/Q	4

ワンタッチ
蒲脱
ワンタッチ
スライドロック
レバー
ノブ
ハンドル
& グリップ
インジケータ-
& スケール
アクチュエータ
ユニット
取っ手
ヒンジ
& ラッチ
オイルキャップ
& ゲージ
アジャスター
フット
& キャスタ
テンションア-
ガイド
レール
ガイド
ローラー
ベアリング
コンポーネント
スライド
レール
スイッチ
ドッグ
ダンパー
& 防振部品
ブランジャー
自動化
クランプ
ワンタッチ
クランプ
クランプ
& ストップバー
サポーター
& スペーサー
ワーク
グリッパー
ボルト
& ナット
位置決め
部品
治具交換
システム
ベース
バイス
& パキユム
吊具
工場用
無線機器
各種
サービ-

SNDEP20

アシストインジケータ

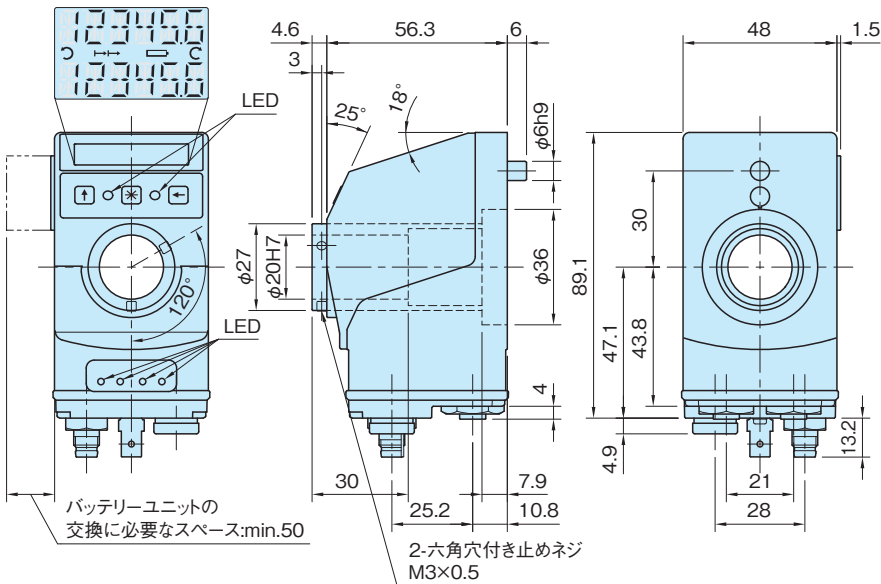
受注製作品	RCS	IP53
-------	-----	------



NEW



ハウジング	底面カバー	スリーブ	コネクタプッシュ	アース端子
ポリアミド(6ナイロン) ブラック	亜鉛ダイカスト(ZDC2)	SUS303	黄銅(カドミウム低減材) ニッケルメッキ	SUS301



品番	質量 (g)
SNDEP20-EIP	292
SNDEP20-EPN	
SNDEP20-ECT	
SNDEP20-EPL	
SNDEP20-EPL	

注意	注意事項
----	------

- ・本製品は受注製作品です。納期・価格は弊社までお問い合わせください。
- ・シャフトがスラスト(軸)方向に動く場合は、ご使用になれません。
- ・シャフトの固定には、QCSP/L スピンロックがご利用いただけます。(P. 510 参照)

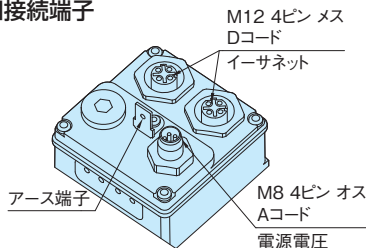
関連製品ページ

- ・ [\[SNDEP-BU\]](#) バッテリーユニット(P. 483 参照)
- ・ [\[SNDEP-STS-SUS\]](#) シャフトスリーブ(P. 483 参照)
- ・ [\[SN-KV04S1\]](#) 接続ケーブル(M8-4ピン) (P. 475 参照)
- ・ [\[SN-CSS-M8P4\]](#) コネクタ(P. 478 参照)
- ・ [\[SN-CAP-M12P4-D\]](#) コネクタ(P. 478 参照)
- ・ [\[SN-CSP-M12P4-D\]](#) コネクタ(P. 478 参照)

使用例・使用方法

操作方法につきましては、取扱説明書をご覧ください。

■接続端子



技術データ

インターフェース	EIP:EtherNet/IP
	EPN:PROFINET
	ECT:EtherCAT
	EPL:POWERLINK
読取方式	磁気式エンコーダー
分解能	880/回転
測定範囲	最大190650回転
ディスプレイの表示能力	-199999~999999(通常モード)
	-999999~999999(拡張モード)
デジタルカウンター	文字高さ8mm、6桁2行
特殊文字	バッテリーマーク、回転方向矢印、INCモード表示
ステータス表示	LED(赤/緑)×2
操作キー	ABS・INC切替、リセット、各種設定
許容回転数	500min ⁻¹ 以下
電源電圧	DC24V ±20% (逆極性保護)
消費電流	最大100mA
バッテリー寿命	約8年
使用温度	0℃~60℃
保管温度	-20℃~80℃
使用湿度	結露なきこと
保護等級	IP53(コネクタ取付時)
	IP65(コネクタ取付時) 注)
安全性(EMC)	EN 61326-1 イミュニティ/エミッション
耐衝撃性	500m/s ² 、11ms (EN 60068-2-27)
耐振性	100m/s ² 、5~150Hz (EN 60068-2-6)

注)保護等級 IP65仕様につきましても対応可能です。弊社までお問い合わせください。

特長

- ・ ネットワーク対応のエレクトロニック デジタル ポジションインジケータです。
- ・ EtherNet/IP、PROFINET、EtherCAT、POWERLINK インターフェースを装備しています。
- ・ 視認性に優れた目標値と実測値の2行表示ディスプレイです。
- ・ 読みやすいバックライトディスプレイです。
- ・ 2つのLEDにより目標値と実測値の合致をお知らせします。
- ・ バッテリーユニットにより、停電時に座標値を保持します。

■ピン配置

イーサネット	ピン
Tx+	1
Rx+	2
Tx-	3
Rx-	4

電源電圧	ピン
N.C.	1
N.C.	2
DC24V	3
GND	4

ワンタッチ
簡易
ワンタッチ
スライドロック
レバー
ノブ
ハンドル
& グリップ
インジケータ
& スケール
アクチュエータ
ユニット
取っ手
ピンジ
& ラッチ
オイルキャップ
& ゲージ
アジャスター
フット
& キャスタ
テンション
ガイド
レール
ガイド
ローラー
ベアリング
コンポーネント
スライド
レール
スイッチ
ドッグ
ダンパー
& 防振部品
ブランジャー
自動化
クランプ
ワンタッチ
クランプ
クランプ
& ストップ
サポーター
& スペーサー
ワーク
グリッパー
ボルト
& ナット
位置決め
部品
治具交換
システム
ベース
パイプ
& パキューム
吊具
工場用
無線機器
各種
サービ

SNDEP20-MS アシストインジケータースケール

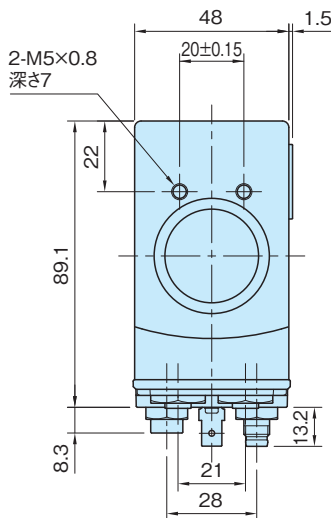
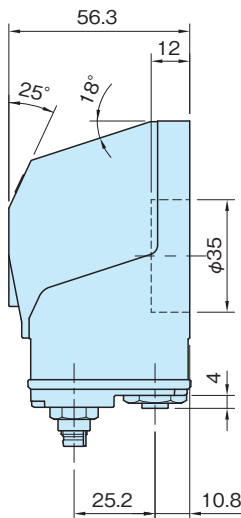
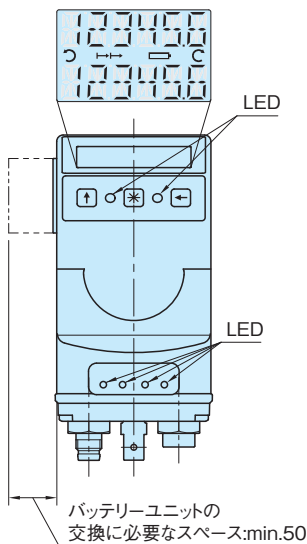
受注製作品 **RMS** IP53



NEW



ハウジング	底面カバー	コネクターブッシュ	アース端子
ポリアミド(6ナイロン)ブラック	亜鉛ダイカスト(ZDC2)	黄銅(カドミウム低減材)ニッケルメッキ	SUS301



品番	質量 (g)
SNDEP20-MS-EIP	199
SNDEP20-MS-EPN	
SNDEP20-MS-ECT	
SNDEP20-MS-EPL	

注意事項

本製品は受注製作品です。納期・価格は弊社までお問い合わせください。

- ワンタッチ着脱
- ワンタッチスライドロック
- レバー
- ノブ
- ハンドル & グリップ
- インジケータースケール
- アクチュエータユニット
- 取っ手
- ヒンジ & ラッチ
- オイルキャップ & ゲージ
- アダプタースタット & キャスタ
- テンショナー
- ガイドレール
- ガイドローラー
- ベアリングコンポーネント
- スライドレール
- スイッチドッグ
- ダンパー & 防振部品
- ブランジャー
- 自動化クランプ
- ワンタッチクランプ
- クランプ & ストッパー
- サポーター & スペーサー
- ワークグリッパー
- ボルト & ナット
- 位置決め部品
- 治具交換システム
- ベース
- パイプ & パキューム
- 吊具
- 工場用無線機器
- 各種サービス

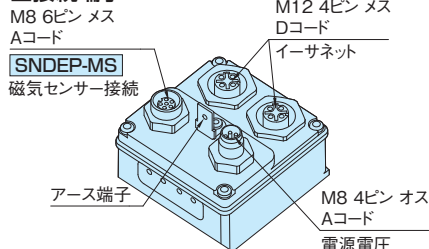
関連製品ページ

- ・ **SNDEP-MS** 磁気センサー (P. 470 参照)
- ・ **MB500** マグネティックストリップ (P. 471 参照)
- ・ **SNDEP-BU** バッテリーユニット (P. 483 参照)
- ・ **SN-KVQ4S1** 接続ケーブル (M8-4ピン) (P. 475 参照)
- ・ **SN-CSS-M8P4** コネクタ (P. 478 参照)
- ・ **SN-CAP-M12P4-D** コネクタ (P. 478 参照)
- ・ **SN-CSP-M12P4-D** コネクタ (P. 478 参照)

使用例・使用方法

操作方法につきましては、取扱説明書をご覧ください。

■接続端子



技術データ

インターフェース	EIP:EtherNet/IP
	EPN:PROFINET
	ECT:EtherCAT
	EPL:POWERLINK
読取方式	外部センサー
分解能	0.01mm
システム精度	±(0.035+0.01×L) mm、L(m)注1)
測定範囲	±10485m
ディスプレイの表示能力	−199999~999999(通常モード) −999999~999999(拡張モード)
デジタルカウンター	文字高さ8mm、6桁2行
特殊文字	バッテリーマーク、回転方向矢印、INCモード表示
ステータス表示	LED(赤/緑)×2
操作キー	ABS・INC切替、リセット、各種設定
トラベルスピード	5m/s
電源電圧	DC24V ±20% (逆極性保護)
消費電流	最大100mA
バッテリー寿命	約8年
使用温度	0℃~60℃
保管温度	−20℃~80℃
使用湿度	結露なきこと
保護等級	IP53(コネクタ取付時)
	IP65(コネクタ取付時) 注2)
安全性(EMC)	EN 61326-1 イミュニティ/エミッション
耐衝撃性	500m/s ² 、11ms (EN 60068-2-27)
耐振性	100m/s ² 、5~150Hz (EN 60068-2-6)

注1) L (m) は、基準点(較正点)から任意の測定位置までの距離です。

注2) 保護等級 IP65仕様につきましては、弊社までお問い合わせください。

特長

- ・ ネットワーク対応の磁気センサー接続端子付きエレクトロニック デジタル ポジション インジケータです。
- ・ EtherNet/IP、PROFINET、EtherCAT、POWERLINK インターフェースを装備しています。
- ・ 別途、**SNDEP-MS** 磁気センサーと **MB500** マグネティックストリップが必要です。
- ・ 視認性に優れた目標値と実測値の2行表示ディスプレイです。
- ・ 読みやすいバックライトディスプレイです。
- ・ 2つのLEDにより目標値と実測値の合致をお知らせします。
- ・ バッテリーユニットにより、停電時に座標値を保持します。

■ピン配置

イーサネット	ピン
Tx+	1
Rx+	2
Tx-	3
Rx-	4

電源電圧	ピン
N.C.	1
N.C.	2
DC24V	3
GND	4

ワンタッチ
着脱
ワンタッチ
スライドロック
レバー
ノブ
ハンドル
&グリップ
インジケータ
&スケール
アクチュエータ
ユニット
取っ手
ヒンジ
&ラッチ
オイルキャップ
&ゲージ
アジャスター
フット
&キャスタ
テンション
ガイド
レール
ガイド
ローラー
ベアリング
コンポーネント
スライド
レール
スイッチ
ドッグ
ダンパー
&防振部品
ブラジャ
自動化
クランプ
ワンタッチ
クランプ
クランプ
&ストッパー
サポーター
&スパー
ワーク
グリッパ
ボルト
&ナット
位置決め
部品
治具交換
システム
ベース
パイプ
&パキユム
吊具
工場用
無線機器
各種
サービ