



セーフティコマンド™

HT3P形



# セーフティコマンド™

生産現場のタブレットに安全機能をプラス



IDEC株式会社

# 進む生産現場への タブレットの導入 安全への対応が障壁に

生産現場でのタブレットの活用が始まっています。しかし、ISO/IECの安全規格の観点から、タブレットなどを含む操作機器を機械の危険源の近くで使用する場合は、機械をすぐに止めることができるように非常停止用押ボタンスイッチやイネーブルスイッチなどの安全機器の搭載が要求されています。



## タブレットに 安全機器を簡単装着

セーフティコマンド™があれば、簡単にタブレットに安全機器を取り付けることができます。



## 安全性・操作性が向上

セーフティコマンド™によってタブレットを安全にご使用いただけます。また、人間工学に基づいた構造により操作性が向上します。さらに、操作端末のコストダウン、作業効率の向上に役立ちます。

### 縦・横操作したい位置で操作可能

回転式のグリップによりタブレットは縦でも横でも使用でき、緊急操作が必要な非常停止用押ボタンスイッチは操作しやすい位置に配置可能。

縦使い右利き／左利き



横使い左利き



横使い右利き



### 利き手を問わない操作性

人間工学に基づいたグリップ構造とイネーブルスイッチ配置により、利き手を問わない持ちやすさと操作性を実現。

左手で保持

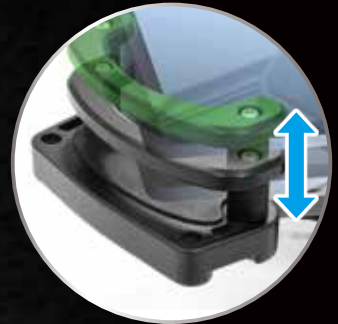


右手で保持





画面サイズ：8～11インチ



厚み：～24mm (\*1)

## 様々なサイズのタブレットに対応

伸縮式ドッキング構造により画面8～11インチ、スペーサの付替えにより厚み～24mm (\*1) までのタブレットに対応。厚みのある堅牢タブレットも取付可能。

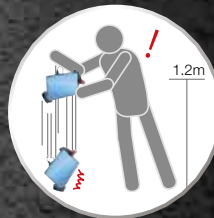
\*1) 標準：～10mm  
 アクセサリ「タブレット厚み調整キットA」使用時：～18mm  
 アクセサリ「タブレット厚み調整キットB」使用時：～24mm

## LEDインジケータ付 非常停止用押ボタンスイッチ

セーフティロック、セーフティポテンシャル、直接開路動作機能を搭載。LEDインジケータにより非常停止用押ボタンスイッチの接続状態などを視覚的に表示可能。

## 3ポジションイネーブルスイッチ

人間工学に基づいた危険回避のためのOFF⇒ON⇒OFF・3ポジション動作で、作業中の安全を確保。



## 落下耐性1.2mの堅牢性

不意の落下、持運び時の衝撃を想定しての落下試験をクリアした安心設計。(\*1)

\*1) 独自落下試験において、タブレット重量 1.1kg までを確認したものです。ただし、本製品の耐衝撃性能は無破壊・無故障を保証するものではありません。



## IP54保護構造

水のひまつ、塵やホコリの環境下でも使用可能。



USB Type-C

## USB充電用ポート

タブレットに充電しながらの使用が可能、使用中のバッテリー切れの心配なし。

\*) DC5V-1.5A 出力

## キーロック機能

不用意なタブレットの取外しを防止。

## タブレット+セーフティコマンド™で現場の「困った」を解消

### 専用端末の開発を不要にしたい

#### BEFORE

自社で専用端末を開発するとコストが高くなり開発費もかかる、廃止や進化に対応するのも大変。



#### AFTER

「タブレット+セーフティコマンド™」により安価に専用端末を実現。ハード開発が不要で、廃止や進化にも対応しやすく、ソフトを入れ替えるだけで対応可能。安全性も維持。



### タッチパネルの機能を向上させたい

#### BEFORE

設備制御に専用タッチパネルを使用中。もっと機能を増やしたいが、コストも抑えたい。



#### AFTER

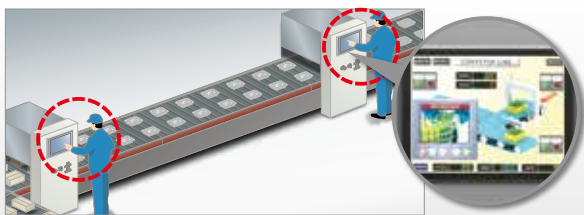
「タブレット+セーフティコマンド™」で工程管理、図面閲覧、作業履歴確認も可能に。安全性の確保と共に、現場の作業効率も向上。コストも安くなった。



### 操作盤のタッチパネルを減らしたい

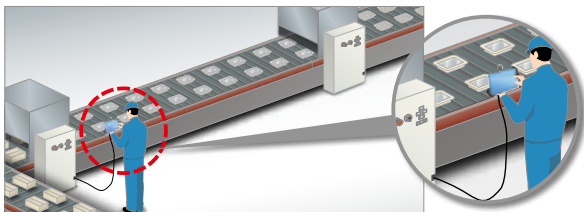
#### BEFORE

複数の操作盤にタッチパネルをそれぞれ設置しているが、使用頻度が低いいため非効率的。



#### AFTER

着脱可能な「タブレット+セーフティコマンド™」1台で複数現場における運用が可能。それぞれの現場に常時タッチパネルの設置は不要に。手元に安全機能があるため安全性も向上。



### 導入済みのタブレットを機器の制御にも使用したい

#### BEFORE

工程管理などに既に導入されているタブレットを機器の制御に流用したいが安全性が課題。



#### AFTER

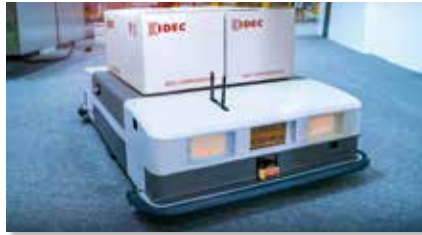
タブレットに安全機能を簡単に装着でき、機器の制御にも使用できるようになった。また、設備のコストダウンも可能になった。



## 使用シーンのご提案



ロボットのティーチング



AGV、AMRなどのマニュアル制御



自動車生産ライン、搬送ラインの制御



工事現場で使用するタブレットに安全をプラス



大型装置や、装置の操作制御



半導体製造装置、チップマウンタなどの制御



機械式立体駐車場のメンテナンス用



PLCのWEBブラウザ機能



産業用タブレットをより安全に使用

## セーフティコマンド™開発ヒストリー

IDECは20年以上前から、SUI<sup>(\*)1</sup>とGUI<sup>(\*)2</sup>の融合を実現させるデバイス開発に取り組んで参りました。その中で、近年のタブレット普及など世の中の流れに沿った、「タッチパネルの使いやすさ」と「スイッチの確実性」、さらに「エルゴノミクス」と「堅牢性」を兼ね備えた「セーフティコマンド™」の開発に至りました。

\*1) SUI  
(ノリッド ユーザー インターフェイス)  
物理的なスイッチ、ボタンなどの部品を操作するHMIの方式。

\*2) GUI  
(グラフィカル ユーザー インターフェイス)  
画面上に図形・アイコンを表示し仮想的部品を操作するHMIの方式。

1997~

2003~

2019

2021

SUIとGUIの融合をコンセプトに、時流の操作表示機器に合わせた操作/教示用ペンダントを開発



HG2R / S

大型液晶・タッチパネル  
操作感を出すため「CCクリック」搭載



HG1T



HG1H



HG1U

小型液晶+メカスイッチ  
メンブレンやメカスイッチが主流に



HG1P

高解像度タッチパネル+メカスイッチ

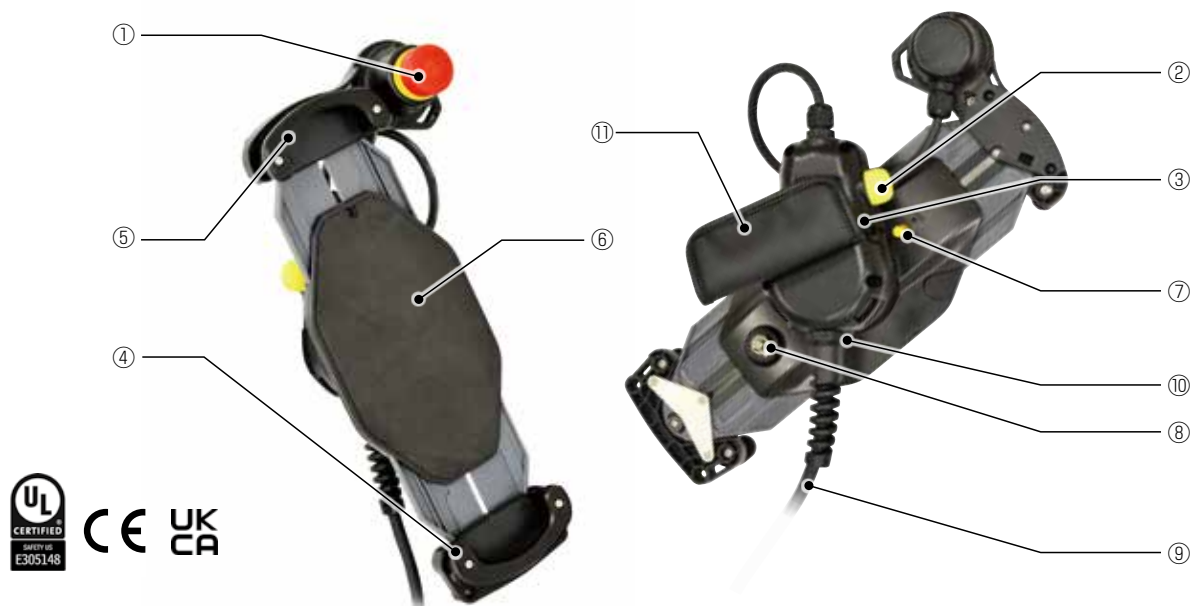


HT3P

タブレット+メカスイッチ  
「タブレット」と「非常停止スイッチ・イネーブルスイッチ」を融合

# HT3P形 セーフティコマンダ™

## 安全性とユーザビリティを追求



| No. | 名称                | 内容                   |
|-----|-------------------|----------------------|
| ①   | 非常停止用押ボタンスイッチ     | XA1E-LV302Q4R (IDEC) |
| ②   | イネーブルスイッチ         | HE5B-M2PY (IDEC)     |
| ③   | グリップユニット          | 製品の持ち手               |
| ④   | フックユニット           | タブレット固定部             |
| ⑤   | 非常停止用押ボタンスイッチユニット | タブレット固定部             |
| ⑥   | タブレットホルダユニット      | タブレット固定部             |
| ⑦   | 伸縮ロックレバー          | タブレットホルダの伸縮固定用レバー    |
| ⑧   | 伸縮ロック錠            | タブレットホルダの伸縮固定用ロック錠   |
| ⑨   | ケーブル              | 5m 先端バラ線 直出し         |
| ⑩   | USB充電用ポート         | USBポート：Type-C        |
| ⑪   | ハンドストラップ          | 付属品                  |

### □ 種類 [形番]

本体ユニット

販売単位：1個

| 品名                  | タブレット対応サイズ | 形番<br>(ご注文形番)       | 備考   |
|---------------------|------------|---------------------|--|
| HT3P形<br>セーフティコマンダ™ | 8~11インチ    | <b>HT3P-SLNP-5M</b> | 使用スイッチ<br>：非常停止用押ボタンスイッチ「XA1E-LV302Q4R (IDEC)」<br>：イネーブルスイッチ「HE5B-M2PY (IDEC)」 |

### □ 保守用部品

ご注文形番にてご注文ください。

| 品名               | 外観 | 仕様                                  | 形番<br>(ご注文形番)      | 販売単位 | 備考  |
|------------------|----|-------------------------------------|--------------------|------|---|
| ハンドストラップ         |    | 合皮製                                 | <b>HT9Z-3PS1</b>   | 1個   | 手の甲にかけるタイプのストラップ                              |
| 伸縮ロック解除キー        |    | 金属製                                 | <b>HT9Z-3PK01</b>  | 2個入り | -   |
| 厚み調整用<br>スポンジシート |    | 発砲EVA製<br>高さ：4mm                    | <b>HT9Z-3PHA04</b> | 1個   | タブレットとタブレットホルダ<br>ユニットの間に隙間がある場合に<br>ご使用ください。 |
| フック              |    | フレーム：樹脂製<br>スペーサ：アルミ製<br>ゴムチューブ：ゴム製 | <b>HT9Z-3PHZ</b>   | 1個   | タブレットを固定するフック                                 |

## □ アクセサリ

ご注文形番にてご注文ください。

| 品名                | 外観  | 仕様                      | 形番<br>(ご注文形番) | 販売単位                    | 備考   |
|-------------------|---|-------------------------|---------------|-------------------------|--|
| 壁掛け金具             |  | ステンレス製                  | HT9Z-3PF1     | 1個                      | 本体ユニットの、壁掛け固定が可能。<br>ビスの取付ピッチはVESA規格に対応しています。<br> |
| タブレット厚み調整<br>キットA |  | スペーサ：アルミ製<br>ゴムチューブ：ゴム製 | HT9Z-3PHB08   | スペーサ4個/<br>ゴムチューブ<br>4個 | タブレットの厚み11~18mmの場合は<br>標準パーツに追加してご使用ください。  |
| タブレット厚み調整<br>キットB |  | スペーサ：アルミ製<br>ゴムチューブ：ゴム製 | HT9Z-3PHB14   | スペーサ4個/<br>ゴムチューブ<br>4個 | タブレットの厚み19~24mmの場合は<br>標準パーツに追加してご使用ください。  |
| ネックストラップ          |  | 合皮製                     | HT9Z-3PS2     | 1個                      | 首にかけるタイプのストラップ。<br>安全のためストラップに一定以上の負荷がかか<br>ると紐が外れます。  |

## □ 一般仕様

|              |                      |  |                                      |
|--------------|----------------------|--|--------------------------------------|
| 環境仕様         | 使用周囲温度               | -20~+55℃<br>(グリップ保持中、タブレットにUSB<br>電源供給をする場合は-20~+35℃)  |                                      |
|              | 保存周囲温度               | -20~+55℃   |                                      |
|              | 使用周囲湿度               | 45~85%RH (ただし、結露なきこと)  |                                      |
|              | 保存周囲湿度               | 45~85%RH (ただし、結露なきこと)  |                                      |
|              | 汚染度                  | 3  |                                      |
| 電気の仕様<br>(2) | 定格入力電圧               | XA1E照光部：DC24V±10%<br>USB給電部：DC24V-15%/+20% (*1)  |                                      |
|              | 定格絶縁電圧               | 60V  |                                      |
|              | 接点定格<br>(*3)         | XA1E-LV302Q4R<br>(照光タイプ)   | 2A/DC30V (抵抗負荷)<br>1A/DC30V (誘導負荷)   |
|              |                      | HE5B-N2PY  | 1A/DC30V (抵抗負荷)<br>0.7A/DC30V (誘導負荷) |
| EMC仕様        | Immunity Zone        | Zone A   |                                      |
| 機械的仕様        | 振動                   | 5~8.4Hz：片振幅 3.5mm<br>8.4~150Hz：加速度 9.8m/s <sup>2</sup><br>(3方向 各2時間)   |                                      |
|              | 衝撃                   | 147m/s <sup>2</sup> 、11ms<br>(6方向 各5回)   |                                      |
| 構造仕様         | 保護構造                 | IP54 (*4)  |                                      |
|              | 対応タブレットサイズ (*5)      | タブレット対角線長：<br>240~300mm (拡張時~320mm)<br>画面サイズ：8~11インチ   |                                      |
|              | 対応タブレット厚み            | 標準：~10mm (*6)  |                                      |
|              | 質量 (約) (*7)          | 約530g (付属ケーブル除く)<br>約980g (付属ケーブル含む)   |                                      |
|              | タブレットホルダユニット<br>回転角度 | 約200°  |                                      |
|              | 筐体色                  | 黒  |                                      |
| USB充電用ポート仕様  |                      | USB Type-C コネクタ<br>給電専用 DC5V-1.5A 出力   |                                      |
| 適用規格         |                      | IEC/EN 60947-5-1<br>IEC/EN 60947-5-5(XA1E-LV302Q4R)<br>IEC/EN 60947-5-8(HE5B-M2PY)<br>UL 508<br>UL 60947-1<br>UL 60947-5-1<br>UL 60947-5-5 |                                      |
|              | 安全規格                 | IEC/EN 61010-1<br>IEC/EN 61010-2-201   |                                      |
|              | 用途規格                 | ISO 12100<br>IEC/EN 60204-1  |                                      |
|              | EMC規格                | IEC/EN 61131-2   |                                      |
| 認証規格         |                      | UL508<br>UL60947-5-5   |                                      |

\*1) 接続する電源からのノイズによって、USB給電およびタブレットの誤動作  
や破壊の恐れがある場合、他の電源から独立したUSB給電専用電源をご  
使用ください。

\*2) 安全規格認証内容

|      |             |                        |
|------|-------------|------------------------|
| UL認証 | 製品全体の電気定格   | : Class 2              |
|      | 接点定格        | : DC30V/0.7A Resistive |
|      | 照光部定格       | : DC24V/11mA           |
|      | USB電源用入力定格  | : DC24V/0.5A           |
|      | USB給電用出力定格  | : 5V/1.5A              |
|      | 最高使用周囲温度    | : 40℃                  |
|      | 環境定格        | : Type 1               |
|      | 最大対応タブレット重量 | : 1.1kg                |

\*3) 構成品目の製品仕様です。

\*4) USBケーブル接続時は除く。

\*5) 形状によって当てはまらない場合があります。

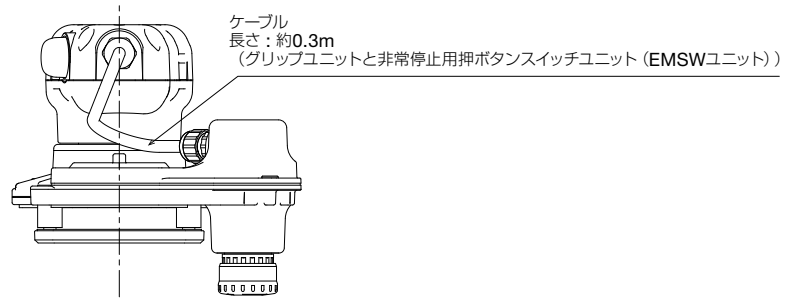
\*6) タブレットが薄い場合は付属の厚み調整用スポンジシートをご使用ください。  
タブレット厚み11mm~18mmの時はHT9Z-3PHB08、タブレット厚み  
19mm~24mmの時はHT9Z-3PHB14を標準パーツに追加してご使用く  
ださい。

\*7) ハンドストラップ他アクセサリを除く。

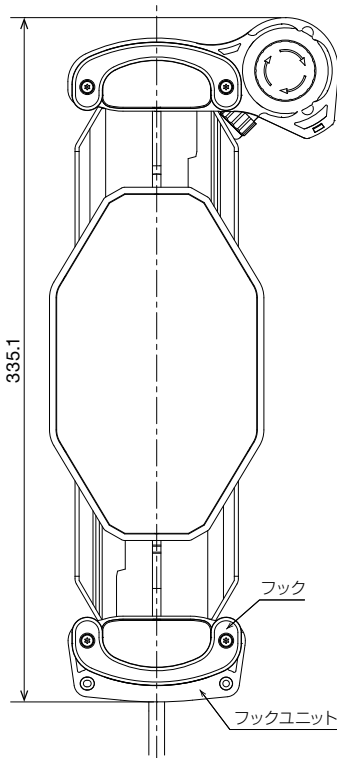
□ 外形寸法図

(単位: mm)

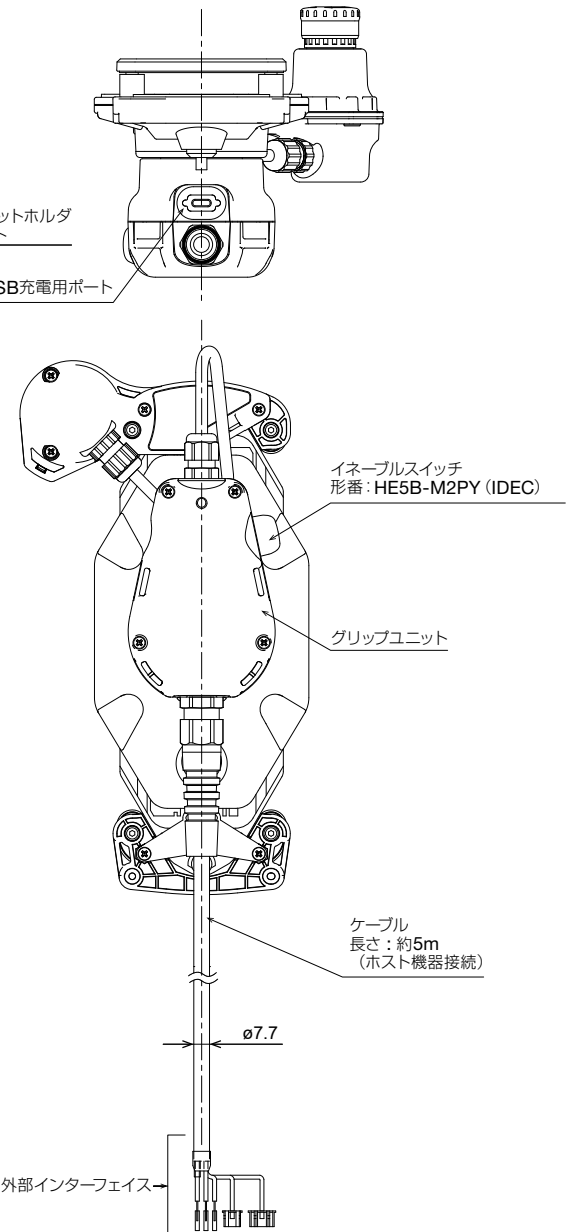
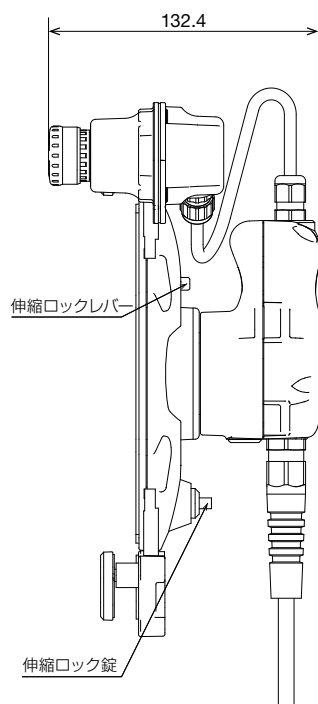
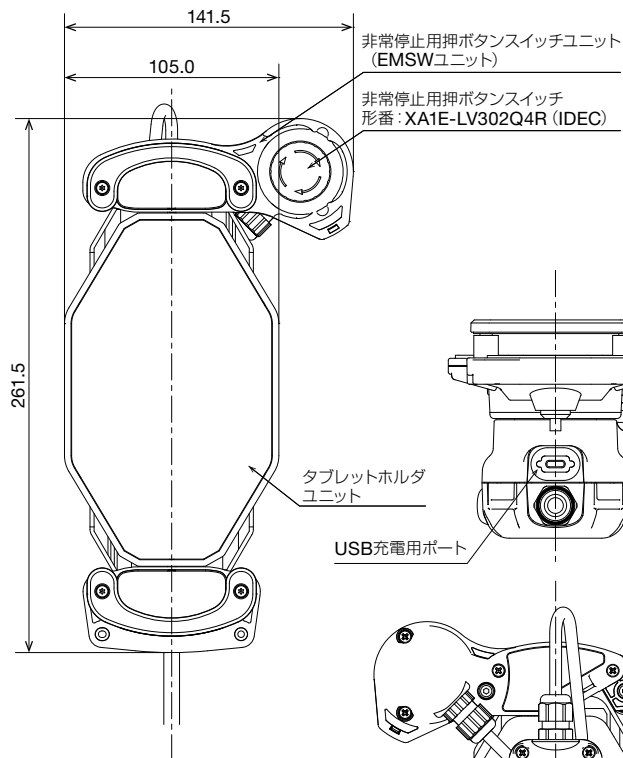
本体



● タブレットホルダユニット  
最大展開時

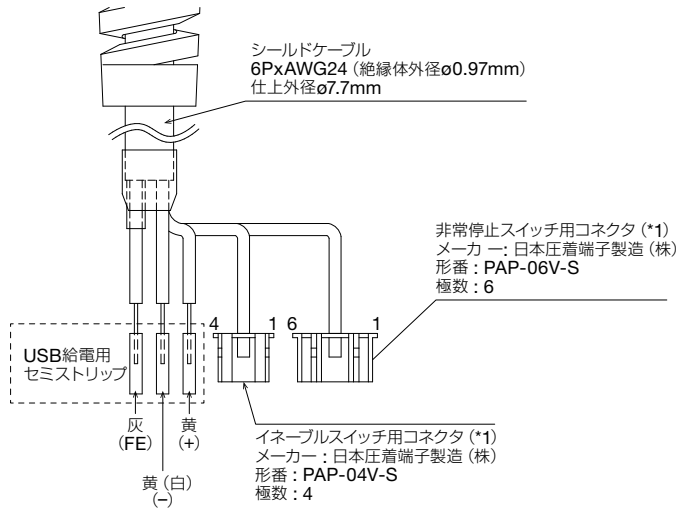


● タブレットホルダユニット  
最小格納時





## □ 外部インターフェイス



\*1) コネクタが不要な場合は切断してご使用ください。

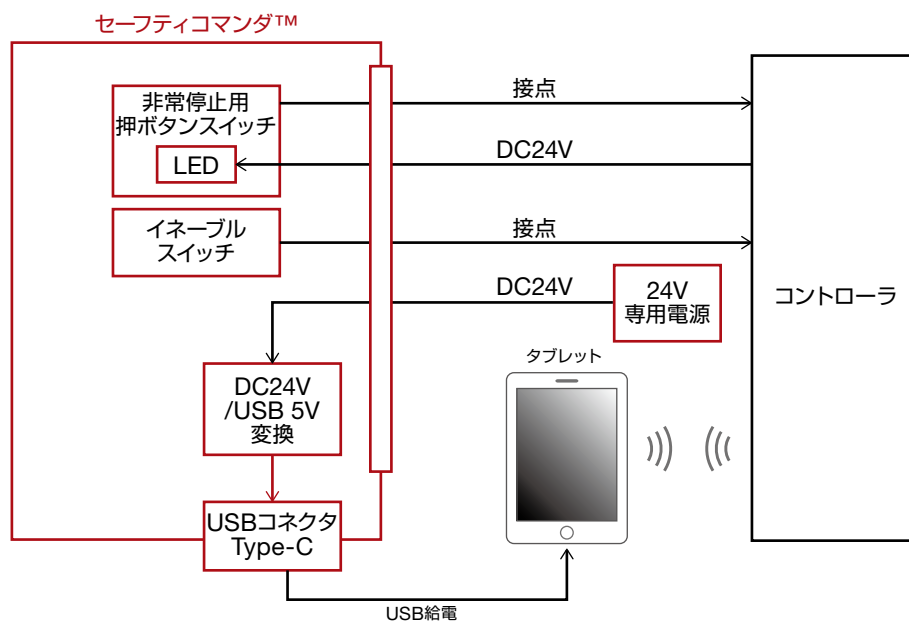
別のコネクタを取り付ける場合は、ケーブルの仕様と使用環境に応じたコネクタを選定してください。

参考コネクタ: CA-12PIN128007-1619709 (PHOENIX CONTACT)

コネクタ部はUL認証対象外です。

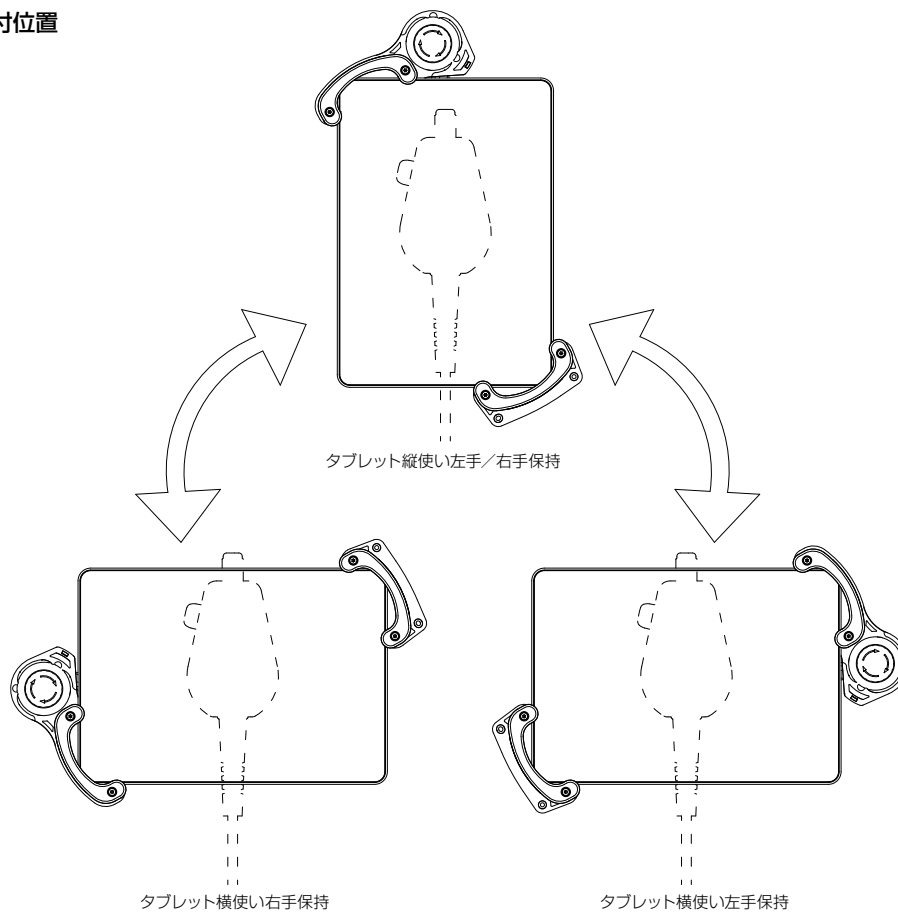
|                   | コネクタ端子No. | 接続線色  | 機能名称           |
|-------------------|-----------|-------|----------------|
| 非常停止用<br>押ボタンスイッチ | 1         | 赤     | LEDランプ (DC24V) |
|                   | 2         | 黒     | LEDランプ (0V)    |
|                   | 3         | 緑     | 接点1 (NC)       |
|                   | 4         | 緑 (白) | 接点1 (NC)       |
|                   | 5         | 赤 (白) | 接点2 (NC)       |
|                   | 6         | 黒 (白) | 接点2 (NC)       |
| イネーブルスイッチ         | 1         | 茶     | 接点1 (C)        |
|                   | 2         | 茶 (白) | 接点1 (NO)       |
|                   | 3         | 青     | 接点2 (C)        |
|                   | 4         | 青 (白) | 接点2 (NO)       |
| USB給電             | -         | 黄     | + (DC24V)      |
|                   |           | 黄 (白) | - (0V)         |
|                   |           | 灰     | FE             |

## □ システム構成

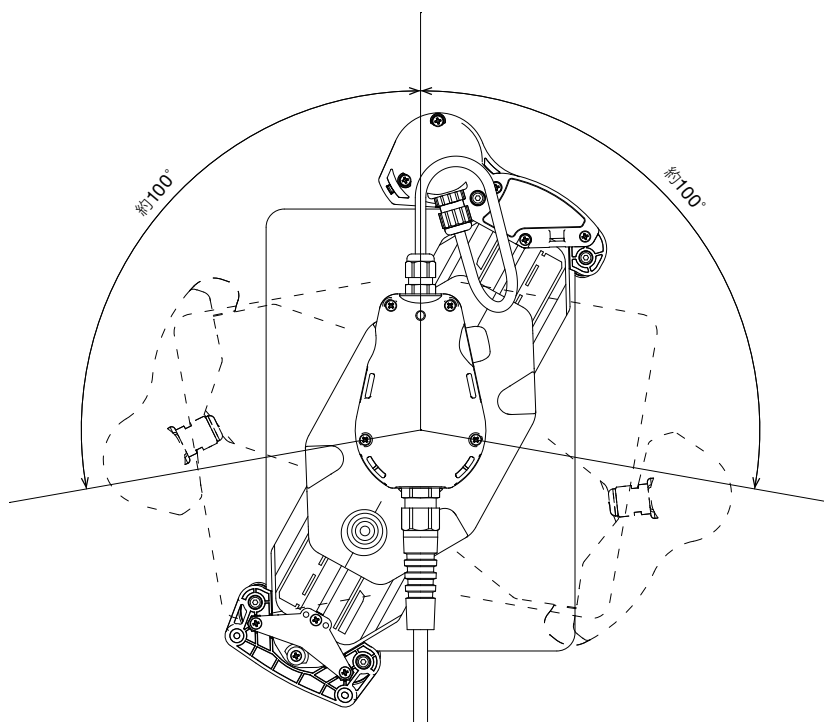


□ タブレットホルダユニット回転機構

- タブレット基本取付位置



- グリップユニットに対するタブレットホルダユニットの回転可能角度 (\*1)



\*1) タブレットホルダを無理に回転させないようにしてください。故障の原因となります。

## ⚠️ 安全に関するご注意

- 取付け、取外し、配線作業および保守・点検は、必ず電源を切って行ってください。感電および火災の危険があります。

## 使用上のご注意

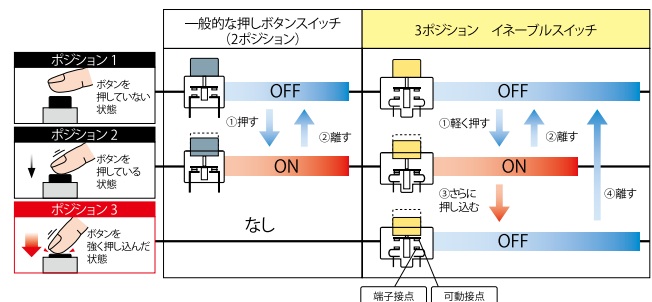
HT3P形の取付け、配線作業、運転および保守、点検を行う前に、取扱説明書をよくお読みいただき、正しくご使用ください。

取付方法や配線、保守に関する詳細は、下記URLより取扱説明書をご確認ください。  
URL : <https://product.idec.com/?product=HT3P>



- HT3P形を原子力・鉄道・航空・医療・乗用機器などの高度な安全性が要求される用途へご使用の場合は、フェールセーフやバックアップの機能の追加などに留意いただくとともに、当社営業窓口までご相談いただき、仕様書等による安全の確認をお願いします。
- 取付け、取外し、配線作業および保守、点検の際は、必ず電源を切って行ってください。機器の破損のみならず、感電や火災の危険があります。
- HT3P形の設置、配線を行うには専門の知識が必要です。専門の知識のない一般消費者が扱うことはできません。
- 非常停止回路を構成する場合は、HT3P形の非常停止用押ボタンスイッチを用いて外部にて構成してください。
- HT3P形に取り付けられている非常停止用押ボタンスイッチおよびイネーブルスイッチは、適用規格EN60204-1に基づく停止カテゴリ0または1で機能するように必ず接続して下さい。
- HT3P形にてテープ、ひも、ゴムカバーを無理に変形させる等によってイネーブルスイッチをポジション2の状態に保持することは絶対にしないでください。イネーブルスイッチ本来の機能を失い、緊急時に作動しない場合があります。
- HT3P形を使用する際は、イネーブルスイッチにしっかり指をかけてお使いください。
- 非常停止用押ボタンスイッチおよびイネーブルスイッチは、使用前など定期的に正常に動作することをご確認ください。特に、イネーブルスイッチは、異物が挟まるなどによってボタンが復帰しなくなると、手を離してもポジション2の状態が保持されたままとなり、非常に危険です。
- イネーブルスイッチ機能は接続する機器やロボットにて機能確認をしてください。
- 万一、落下や、HT3P形に衝撃や負荷が加わった場合にはそのままご使用にならず、破損のないことならびに各種機能が安全かつ正常に機能することをご確認下さい。
- ノイズによる誤動作の恐れがありますので、次の項目を実施してください。
  - FE端子は、D種接地（第三種接地：接地抵抗100Ω以下）としてください。
  - 接地線は、動力機器の接地線と共通ラインに接続しないでください。
- 異物や水滴が付着した状態では絶対にUSB給電をしないでください。
- 本製品のケーブルおよび、ご使用されるUSBケーブルならびに、コネクタに負荷がかからないよう、引っ張ったり、引っ掛けたりしないようにしてください。火災や故障の原因となります。
- ネックストラップについては専用オプション品をご使用ください。ご使用中はネックストラップが機械等に挟まったり、引っ掛からないように十分注意してください。
- 本製品のケーブルにプラグやコネクタを取りつけ着脱できるようにした場合は、少なくとも1つの恒久的に固定された非常停止機器を機械に設置してください。さらに本製品を取り外した場合は、目につかない場所に保管するなど、作業が無効状態の非常停止用押ボタンスイッチを有効であると誤って操作することがないように、適切な保管場所を設けて管理してください。
- HT3P形は、屋内のみ使用可能です（屋外使用不可）。
- HT3P形を落下など、強い衝撃を与えないでください。HT3P形の破損や故障の原因となります。
- 高温、多湿、結露、腐食性ガス、過度の衝撃のある所で使用すると感電、火災、誤動作の原因となります。
- HT3P形の汚染度は「汚染度3」です。汚染度3の環境下で使用してください。（IEC60664-1の規格に基づく）
- 設置、配線作業時に配線くずやドリルの切り粉などがHT3P形内部に入らないように注意してください。配線くずなどがHT3P形に入ると火災、故障、誤動作の原因となります。
- 定格と異なる電源の接続や誤った極性を接続すると、火災や故障の原因となる恐れがあります。
- 運転、停止などの操作は、十分に安全を確認してから行ってください。操作ミスにより機械の破損や事故の原因になることがあります。
- 分解、修理、改造等を行わないでください。火災や感電、故障の原因となります。
- HT3P形を廃棄する場合は産業廃棄物として扱ってください。
- 取扱説明書に記載の指示に従って取り付けてください。取付けに不備があると落下、故障、誤動作の原因となります。
- HT3P形本来の使用目的にそぐわない方法で使用される場合、HT3P形によって提供される機能が損なわれる可能性があります。
- タブレットによっては電源ボタンや音量ボタンが取付時干渉することがあります。ご注意ください。

### □ イネーブルスイッチの3ポジション動作



## ご注文・ご使用に際してのご承諾事項

平素は弊社販売の製品をご愛顧いただき誠にありがとうございます。  
弊社発行のカタログ・仕様書等（以下「カタログ類」と総称します）に記載された製品をご注文いただく際、下記ご承諾事項に記載の条件等を適用いたします。これらの内容をご確認・ご承諾のうえご注文ください。

### 1. カタログ類の記載内容についての注意事項

- 本カタログに記載の弊社製品の定格値、性能値、仕様値は、単独検査における各条件のもとで得られた値であり、複合条件のもとで得られる値を保証するものではありません。  
また、使用環境、使用条件によって耐久性が異なります。
- カタログ類に記載の参考データ、参考値はご参考用ですので、その範囲で常に正常に動作することを保証するものではありません。
- カタログ類に記載の弊社製品の仕様・外観および付属品は、改善またはその他の事由により、予告なしに変更や販売の中止をすることがあります。
- カタログ類の記載内容は予告なしに変更することがあります。

### 2. 用途についての注意事項

- 弊社製品を他の製品と組み合わせて使用される場合、適合すべき法規・規制または規格をご確認ください。  
また、お客様が使用されるシステム、機械、装置等への弊社製品の適合性は、実使用条件にてお客様ご自身でご確認ください。弊社は、弊社製品との適合性について責任を一切負いません。
- カタログ類に記載の利用事例、アプリケーション事例はご参考用ですので、ご採用に際しては機器・装置等の性能や安全性をご確認のうえ、ご使用ください。また、これらの事例について、弊社製品を使用する権利をお客様に許諾するものではなく、知的財産権を保有することや第三者の知的財産権を侵害しないことを弊社が保証するものではありません。
- 弊社製品をご使用の際には、次に掲げる事項に十分注意して実施してください。
  - ① 定格および性能に対し余裕のある弊社製品の利用
  - ② 弊社製品が故障しても他に危険や損害を生じさせない冗長設計、誤動作防止設計などの安全設計
  - ③ お客様のシステム、機械、装置等に使用される弊社製品が、仕様どおりの性能、機能を発揮できるように、配電、設置されていること
- 性能が劣化した状態で弊社製品を引き続き使用されますと、絶縁劣化等により異常発熱、発煙、発火等のおそれがあります。弊社製品、およびそれを使用したシステム、機械、装置等の定期的な保守を行ってください。
- 弊社製品は、一般工業製品向けの汎用品として開発、製造された製品です。次に掲げる用途での使用は意図しておらず、お客様がこれらの用途で弊社製品を使用した場合、お客様と弊社との間で別途の合意がない限り、弊社は弊社製品について一切保証いたしません。
  - ① 原子力制御設備、輸送設備（鉄道・航空・船舶・車両・乗用機器など）、宇宙設備、昇降設備、医療機器、安全装置、その他生命・身体に危険を及ぼす可能性のある設備・機器など高度な安全性が要求される用途での使用
  - ② ガス・水道・電気等の供給システム、24時間連続運転システム、決済システムなど高度な信頼性が要求される用途での使用
  - ③ 屋外での設備、化学的汚染または電磁的な影響を受ける可能性のある環境での用途など、カタログ類に記載された仕様や条件・環境の範囲を逸脱して取り扱われる、または使用される可能性のある用途での使用
 なお、お客様が上記の用途での使用を望まれる場合には、必ず弊社の営業窓口までご相談をお願いいたします。

### 3. 検査

ご購入いただきました弊社製品につきましては、遅滞なく検査を行っていただくとともに、検査前または検査中の取り扱いにつきましては、管理保全に十分にご留意ください。

### 4. 保証内容

#### (1) 保証期間

弊社製品の保証期間は、ご購入後またはご指定の場所に納入後1年間といたします。ただし、カタログ類に別途の記載がある場合やお客様と弊社との間で別途の合意がある場合は、この限りではありません。

#### (2) 保証範囲

上記保証期間中に弊社側の責により弊社製品に故障が生じた場合は、その製品の交換または修理を、その製品のご購入場所・納入場所、または弊社サービス拠点において無償で実施いたします。ただし、故障の原因が次に該当する場合は、この保証の対象範囲から除外いたします。

- ① カタログ類に記載されている条件・環境の範囲を逸脱した取り扱いまたは使用による場合
- ② 弊社製品以外の原因の場合
- ③ 弊社以外による改造または修理による場合
- ④ 弊社以外の者によるソフトウェアプログラムによる場合
- ⑤ 弊社製品本来の使い方以外の使用による場合
- ⑥ 取扱説明書、カタログ類の記載に従って、保守部品の交換、アクセサリ類の取り付けなどが正しくされていなかったことによる場合
- ⑦ 弊社からの出荷当時の科学・技術の水準では予見できなかった場合
- ⑧ その他弊社側の責ではない原因による場合（天災、災害など不可抗力による場合を含む）

なお、ここでの保証は、弊社製品単体の保証を意味するもので、弊社製品の故障により誘発される損害は保証の対象から除かれるものとします。

### 5. 責任の制限

本ご承諾事項に記載の保証が弊社製品に関する保証のすべてであり、また、弊社は、弊社製品に起因して生じた特別損害、間接損害、付随的損害、または消極損害に関して、一切の責任を負いません。

### 6. サービス範囲

弊社製品の価格には、技術者派遣等のサービス費用は含んでおりませんので、次の場合は別途費用が必要となります。

- (1) 取付調整指導および試運転立ち合い（アプリケーション用ソフトの作成、動作試験等を含む）
- (2) 保守点検、調整および修理
- (3) 技術指導および技術教育
- (4) お客様のご指定による製品試験または検査

### 7. 輸出管理

弊社製品または技術資料を輸出または非居住者に提供する場合は、安全保障貿易管理に関する日本および関係各国の法令・規制に従ってください。

以上の内容は、日本国内での取引および使用を前提とするものです。日本以外での取引及びご使用に関しては弊社の営業窓口までご相談をお願いいたします。また、海外のみで販売している弊社製品に関する保証は日本国内では一切行いません。

# IDEC株式会社

〒532-0004 大阪市淀川区西宮原2-6-64

 [jp.idec.com](http://jp.idec.com)



お問合せはこちらから

- 本カタログ中に記載されている社名及び商品名はそれぞれ各社が商標または登録商標として使用している場合があります。
- 仕様、その他記載内容は予告なしに変更する場合があります。

