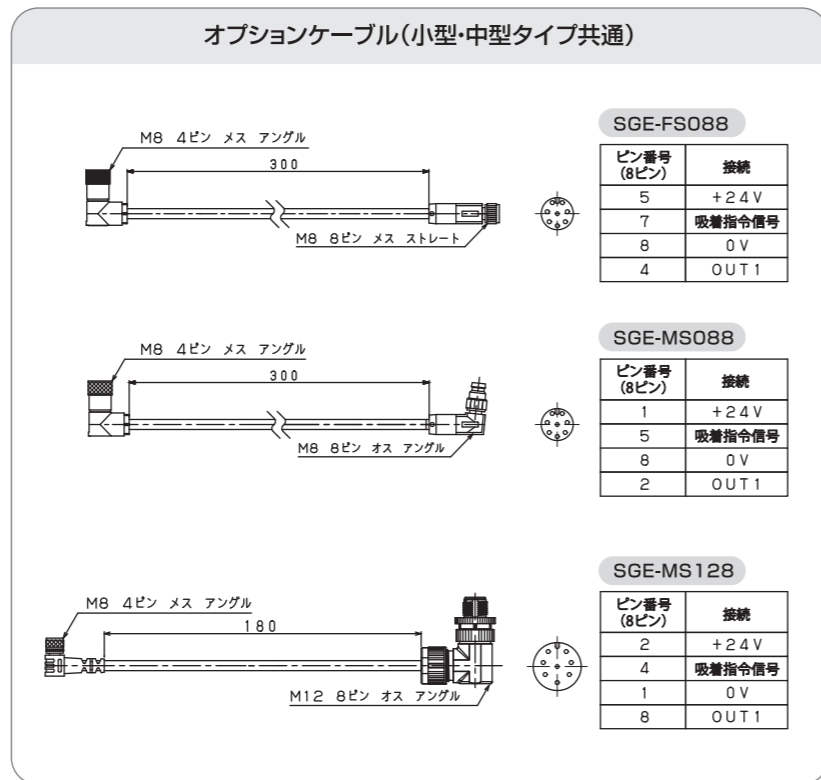
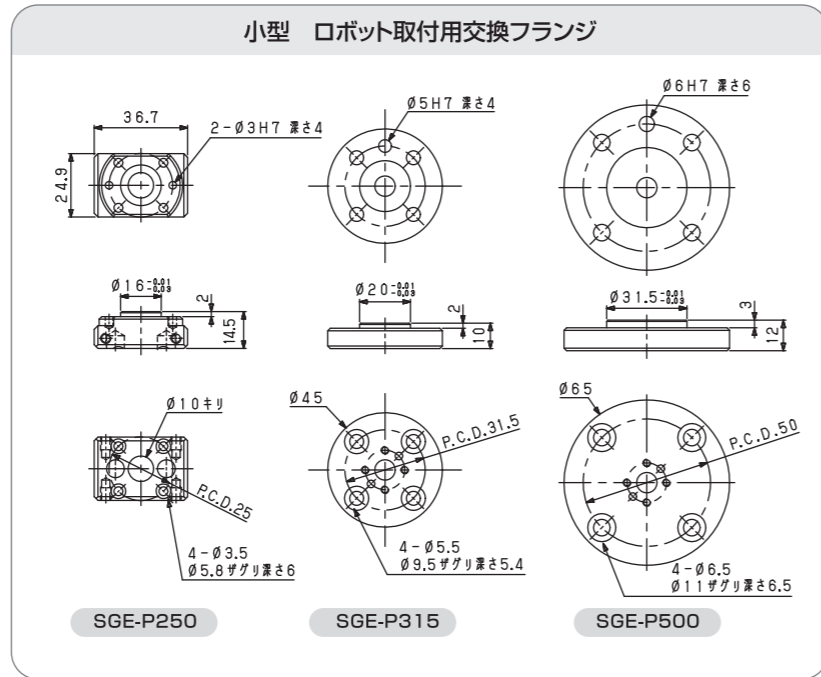
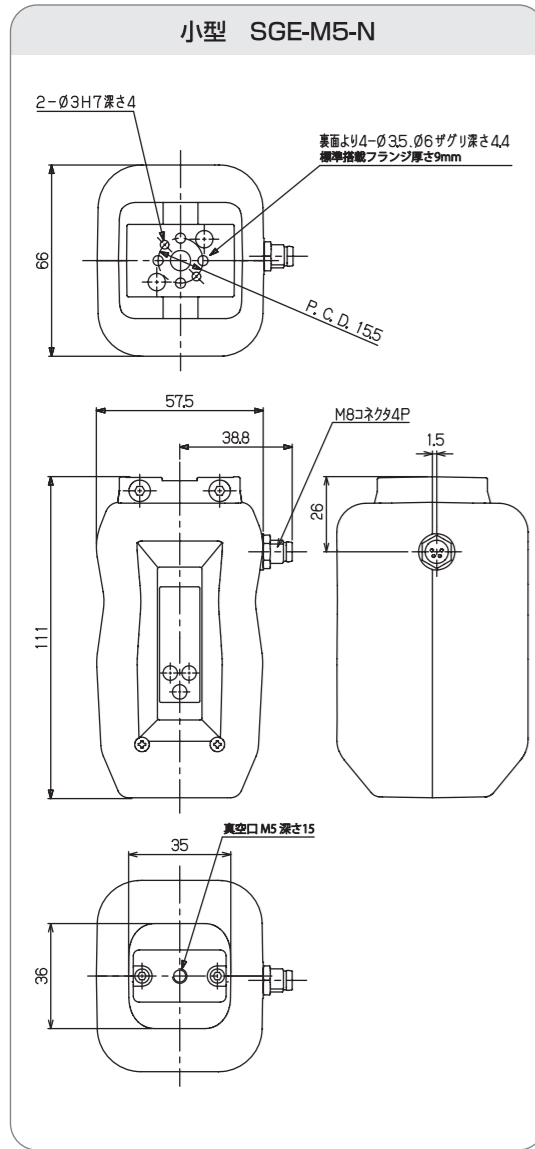


## ○ 小型タイプ外形寸法図



\*予告なしに、仕様を変更する場合がありますので、あらかじめご了承ください。  
 \*使用方法・注意事項については、取扱説明書も合わせてご確認ください。

**コンバム株式会社**  
<https://www.convum.co.jp/>

〒146-0092 東京都大田区下丸子 2-6-18  
 TEL : 03-5741-7201 FAX : 03-5741-7090  
 カスタマーサポートセンター  
 TEL : 0120-498586 / 0120-415641

e・ハンド

**SGE**  
 series



electric (電動)  
 easy (簡単)  
 eco-friendly (環境配慮)

CONVUM Channel



NEW e-ハンド

# SGE series



## ラインナップ紹介

### ○ 小型 電動吸着ハンド SGE-M5-N

- ・小型真空ポンプ内蔵(吸込流量0.3L/min)、本体質量わずか260g
- ・小型の協調・協働ロボットにオプションのフランジで簡単接続!
- ・パッド接続ポートはM5、当社各種小径パッド搭載可能



※パッド、止めねじは別購入

### ○ 中型 電動バルーンハンド SGE-B3□-N

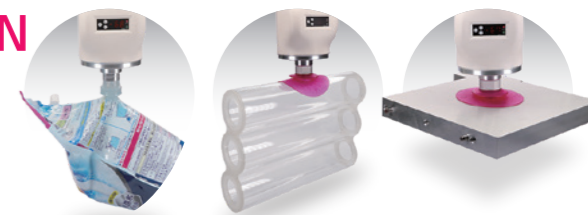
- ・吸込流量2L/minの真空ポンプを内蔵、電源供給のみで吸着対応
- ・バルーンパッド搭載、多品種・不定形状の吸着搬送に最適

※□はバルーンパッドの材質を表します



### ○ 中型 電動吸着ハンド SGE-M10/G1-N

- ・吸込流量2L/minの真空ポンプを内蔵、電源供給のみで吸着対応
- ・パッド接続ポートはM10,G1/8の2タイプ用意
- ・当社各種パッド取付可能



※パッド、止めねじは別購入

真空ポンプ内蔵によりコンプレッサからのエア配管不要  
小型・中型の2種ラインナップ

これまで掴めなかったワークを吸着搬送できる バルーンハンド新登場



条件	(20日稼働)		
	1日の電気代	1ヶ月の電気代	1年の電気代
・1kWh=16円 ・台数は1台 ・1日10時間稼働 ・吸着時間:5時間	<b>小型タイプ</b> ・吸着時の消費電力:4W ・未吸着時の消費電力:1.1W 0.408円 (消費電力量 25.5Wh)	8.16円	97.92円
	<b>中型タイプ</b> ・吸着時の消費電力:7.5W ・未吸着時の消費電力:1.1W 0.688円 (消費電力量 43Wh)	13.76円	165.12円

ロボットに直接取り付け可能なフランジを用意

- ※小型タイプは P.C.D.15.5 を標準搭載 (オプション: P.C.D.25/31.5/50)
- ※中型タイプは P.C.D.50 を標準搭載



### 【中型】 電動吸着ハンド・電動バルーンハンドの吸着部の交換が可能



## 小型タイプ形式番号

本体 **SGE - M5 - N**



### ①ポート仕様

M5 M5ポート ※M8.4ピンのケーブル（末端バラ線）が附属します。

- 住友重機械工業SAWYERロボット向けアタッチメント  
SGE-P315M6 ※接続の場合別途ロボットCLICKSMART GRIPPERKITSが必要
- 三菱ASISTAモデル用専用セット  
SGE-M5-N-ASSISTAのセット内容  
(ASSISTA専用フランジx1、PN-134B-M5-M-S4-Fx1、  
PLG-20-S4x1、PBG-20-Nx1、TN-PF-20-M5x1)

## ロボット取付用変換フランジ

SGE - P **250**

### ロボット取付寸法

記号	P.C.D.
250	25
315	31.5
500	50



## 中型タイプ形式番号

本体 **SGE - B3S - N**

### 形式組合せ一覧

形式番号	構成	ゴム材質
SGE-B3S-N	本体+バルーンベース+バルーンのセット	シリコーン
SGE-B3M-N		金属配合シリコーン
SGE-B3N-N		ニトリル
SGE-B3S-B	バルーンベース+バルーンのセット	シリコーン
SGE-B3M-B		金属配合シリコーン
SGE-B3N-B		ニトリル
SGE-M10-N	本体+M10パッドベースのセット	-
SGE-G1-N	本体+G1/8パッドベースのセット	-
SGE-M10-B	M10ポートパッドベースのみ	-
SGE-G1-B	G1/8ポートパッドベースのみ	-

### ①ポート仕様

記号	仕様
B3S	SGBG-30-S4
B3M	SGBG-30-SM
B3N	SGBG-30-N4
M10	M10ポート
G1	G1/8ポート

※M8.4ピンのケーブル（末端バラ線）が附属します。

### ②出荷状態

記号	出荷状態	本体
N	ユニット	付
B	ベースのみ <sup>注1</sup>	なし

注1) ①にてB3S/B3M/B3Nを選択時、ベースとバルーンパッドのセットとなります。



## 中型バルーンハンド部保守形式番号

ゴム膜 **SGBG - 30 - S4**

クッションゴム（フィルタメッシュ付き） **SGB - CR - 30**

スプリングバンド **SGB - SB - 30**

### ①ゴム材質

S4	シリコーン
SM	金属配合シリコーン
N4	ニトリル

## オプションケーブル（小型・中型共通）

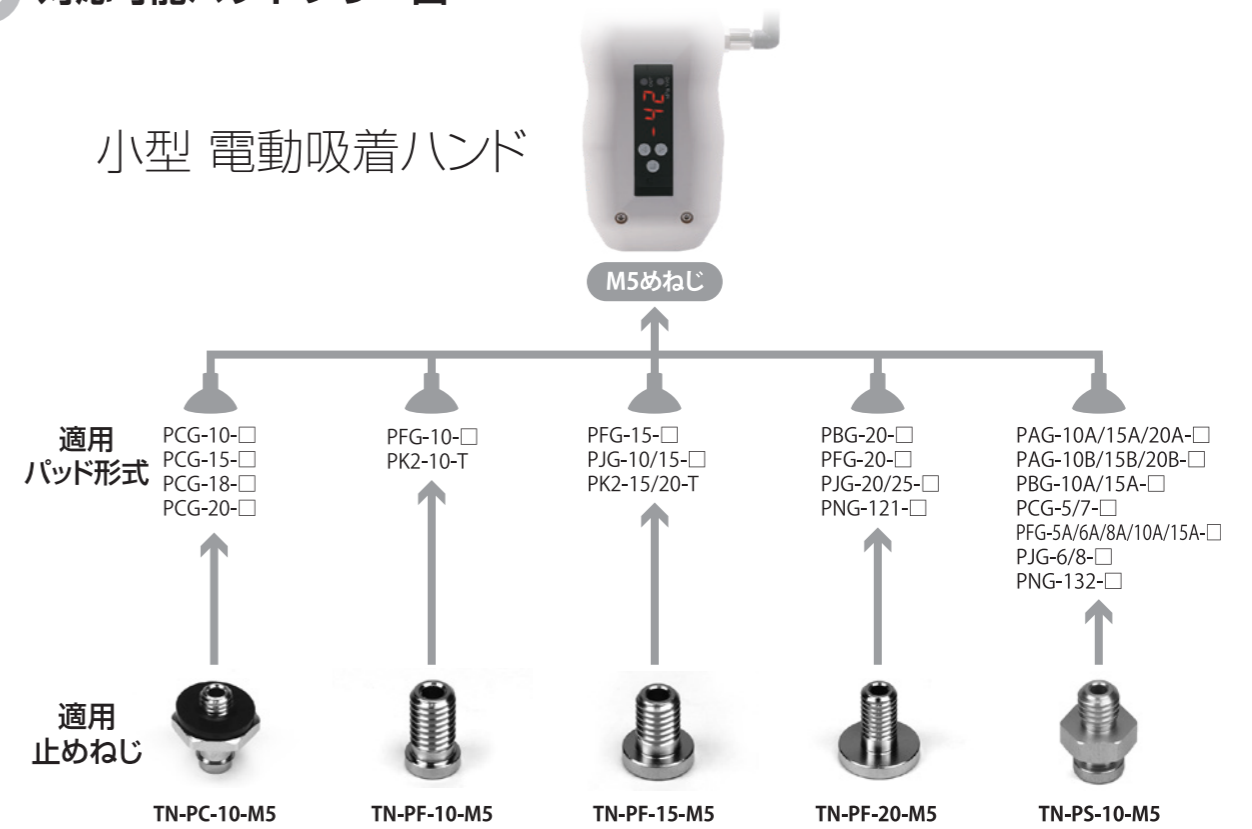
オプションロボット接続用ケーブル **SGE - FS088**

### ロボット接続側コネクタ

記号	形状
FS088	M8コネクタ、8ピン、メスネジ、ストレート、300mm
MS088	M8コネクタ、8ピン、オスネジ、アングル、300mm
MS128	M12コネクタ、8ピン、オスネジ、アングル、180mm

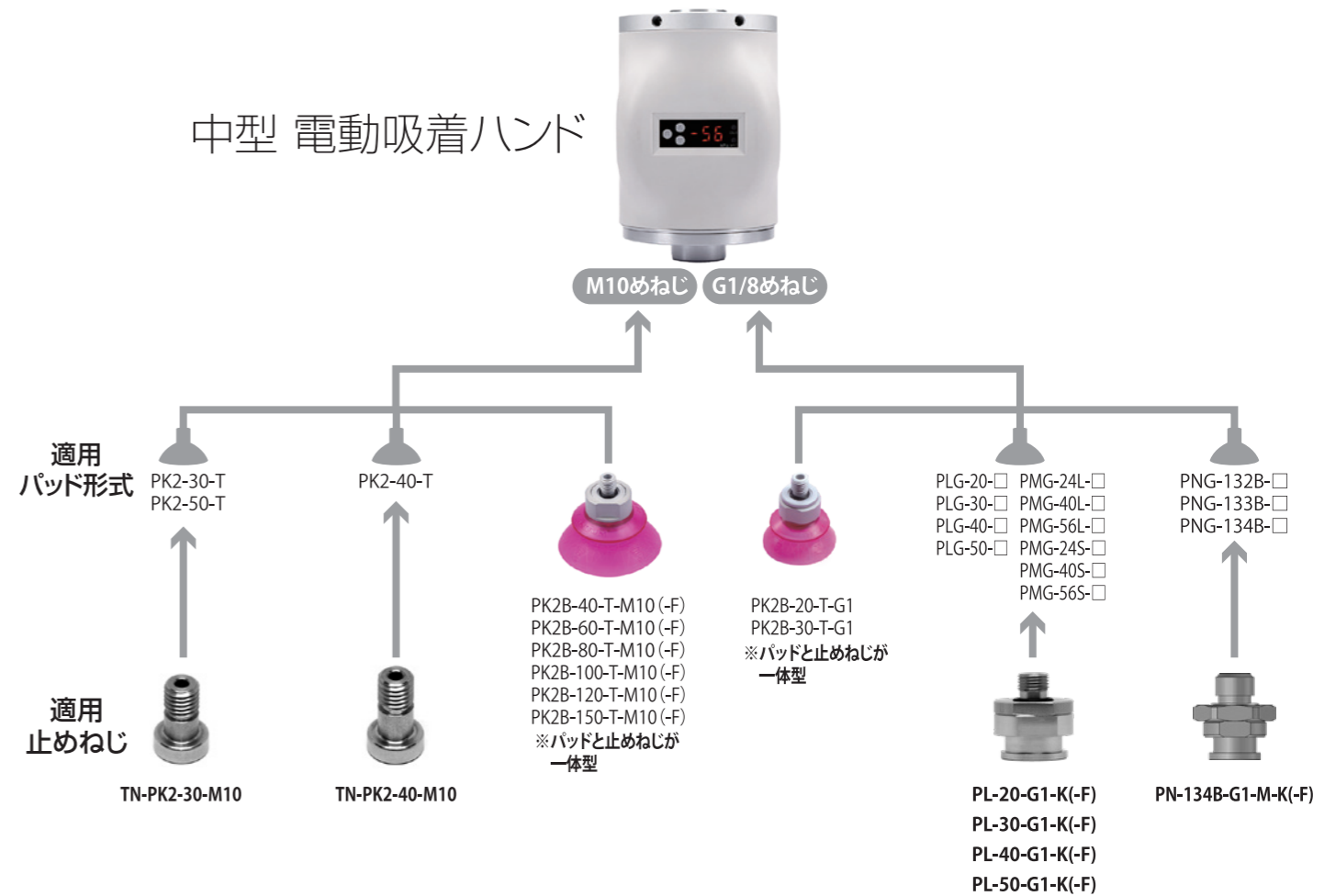
## 対応可能パッドツリー図

### 小型 電動吸着ハンド



※他にも対応できる吸着パッド、止めねじがあります。詳細はお問合せください。

### 中型 電動吸着ハンド



※他にも対応できる吸着パッド、止めねじがあります。詳細はお問合せください。

## 仕様

項目	単位	小型タイプ	中型タイプ
真空圧力	kPa	-57	-70
電源電圧	DCV	24	24
消費電力	W	4	7.5
吸込流量	L/min (ANR)	0.3	2
周囲温度	℃	10~40	15~40
保護等級	-	IP30	IP40
質量	g	260	970
騒音レベル	dB (A)	56	60
突入電流	A	0.34	0.6
モーター	-	コアレスモーター	ブラシモーター
吸着指令信号	-	シンク入力及びソース入力	
OUT1	-	NPN出力及びPNP出力 負荷電流：MAX125mA	
付属品	-	M8アングル コネクタケーブル	

## 対応ロボットメーカー

### 小型タイプ

当社ハンド構成		P.C.D.
SGE-M5-N	本体のみ	15.5
SGE-M5-N+SGE-P250	本体+フランジ	25
SGE-M5-N+SGE-P315	本体+フランジ	31.5
SGE-M5-N+SGE-P500	本体+フランジ	50

### 中型タイプ

直付取付け可能ロボット	カテゴリ	P.C.D.	ロボット型式
ファナック	協働ロボット	50	CRX-10iA
ユニバーサルロボット	協働ロボット	50	UR3/5/10
テックマンロボット	協働ロボット	50	TM5/12/14
KUKA	協働ロボット	50	LBR iiwa 7 R800

## 中型タイプ外形寸法図

