

Suiden

NEW

ヒュームコレクター

SFC-M600-1V-5 (50Hz 専用機)

SFC-M600-1V-6 (60Hz 専用機)

特化則対応

「溶接ヒューム」が、労働者に神経障害等の健康障害を及ぼすおそれがあることが明らかになり、特定化学物質(第2類物質)に追加されました。

- 溶接ヒュームを減少させるため、全体換気装置による換気の実施またはこれと同等以上の措置(プッシュプル換気装置及び局所排気装置)を講じることが義務付けられました。
- 空気中の溶接ヒュームの濃度測定の結果に応じて、換気装置の風量の増加その他必要な措置(集じん装置による集じん又は移動式送風機による送風の実施)を講じることが義務付けられました。

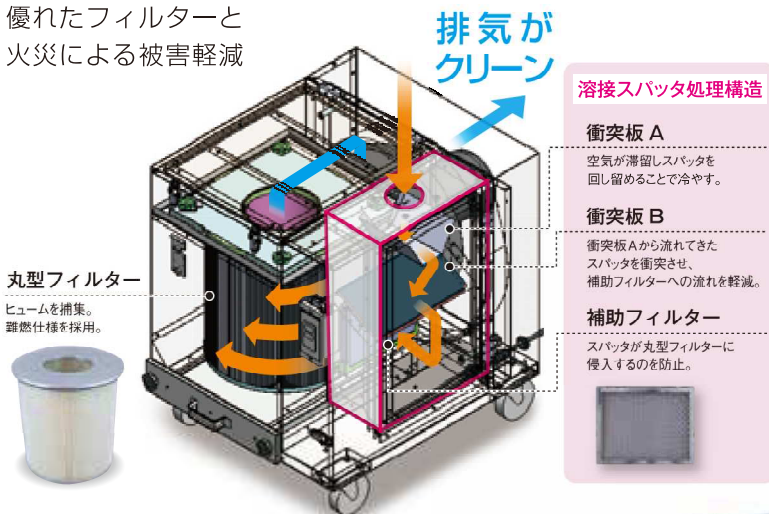
電源確保が容易な 100V 仕様



■SFC-M600-1V-5/6
希望小売価格 473,000円(税込)

溶接ヒュームの回収に特化した構造

優れたフィルターと
火災による被害軽減



伸縮するダクトアーム

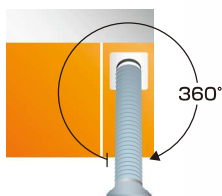
自在性が高く必要な
場所に保持可能

1~1.5mまで伸縮可能



吸込方向360°旋回

自由な方向に
向けられるので、
設置に便利で
メンテナンスも容易



メンテナンスが簡単! 掃除が容易!!

フィルターが簡単に取り出せる為、掃除や交換が容易

フィルターの脱着方法は、本体より上方向に取り出す扉機構により、簡単に取り出せます。(工具不要)



- ① 締付け金具2箇所を外してフィルター扉を開きます。
- ② ノブボルト4箇所を外してフィルターステー(押え枠)を取外します。
- ③ 丸型フィルターを取出します。

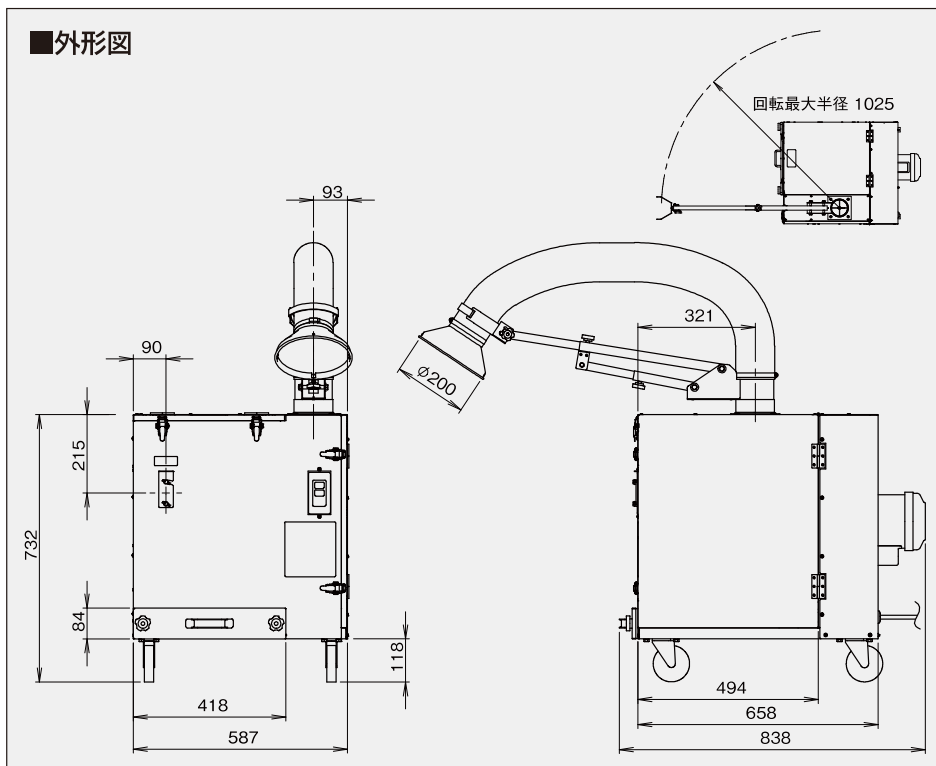
ダストチャンバー搭載

底にたまった溶接ヒュームを簡単に処理できます。



ノブボルト2箇所を外してダストチャンバーを取出し溶接ヒュームを処理します。

■外形図



オプション品 HEPA フィルター

HEPA フィルターを使用することで排気がよりクリーンになります。



■HEPAフィルター (SFC-M600-1V用)



フィルターステー(押え枠)の上面に置き、押さえ金具とノブボルトで設置します。

交換用部品

■丸型フィルター組品

破損したり、汚れにより著しく風量が低下してきたら、交換してください。



■仕様

品名	電源 [V]	周波数 [Hz]	風量 [m ³ /min]	静圧 [kPa]	消費電力 [W]	運転電流 [A]	騒音 [dB]	フィルター面積 [m ²]	質量 [kg]	外形寸法 [mm] (吸込口・ダクト含まず)
SFC-M600-1V-5	100	50	11.0	2.23	750	7.6	75.0	10	84	W587×D838×H732
SFC-M600-1V-6		60		2.20	870	8.6	77.5		83	

※専用周波数機種です。ご使用の地域の周波数(50Hz/60Hz)をご確認の上ご注文ください。

Suiden

株式会社 スイデン

●スイデン取扱店の紹介等は最寄りの支店・営業所へご連絡ください。お客様相談室もご利用ください。
 東京支店 ☎(03)5831-1370 fax(03)5831-1373 北関東営業所 ☎(0277)76-1805 fax(0277)76-1807
 大阪支店 ☎(06)6772-2241 fax(06)6772-7776 静岡営業所 ☎(054)280-2225 fax(054)280-2226
 名古屋支店 ☎(052)882-3621 fax(052)882-3691 富山営業所 ☎(076)407-1801 fax(076)407-1802
 福岡支店 ☎(092)471-6201 fax(092)471-6524 広島営業所 ☎(082)292-6311 fax(082)292-6310
 仙台営業所 ☎(022)288-4777 fax(022)288-4778 高松営業所 ☎(087)843-4896 fax(087)843-4895

お客様相談室 ☎0120-285-240

●印刷物のため、製品の色は実際の色と多少異なる場合があります。
 ●商品の価格や仕様およびデザインは改良等のため予告なく変更する場合があります。
 ●修理やアフターサービスのお申し込みは、お買い上げの取扱店、または最寄りのスイデン・サービスショップへどうぞ。



HPサイト
<https://www.suiden.com>

●スイデン製品取扱店

NBC 西川産業株式会社

2022年5月現在・カタログNo.SFC-2205-2.565

●スイデン製品のお求めは、上記の取扱店、右の看板の店、工具店、電材店等どうぞ!

