

**E-Loader SERIES** ~ 多品種少量生産に対応 ~



**GE30V**

**E-Loader 仕様**

**自動搬送を、  
より手軽に、身近に。**

~ 大型箱物ワークに対応 ~



**INSU**

量産加工向け立形マシニングGE30Vにオプション追加。

●主軸モータ

標準主軸モータ仕様に加えて、高出力主軸モータ仕様を選択可能

●X軸/Y軸ストローク延長  
(E-Loader仕様はX800)

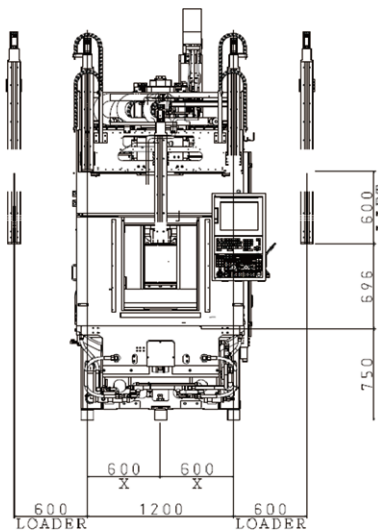
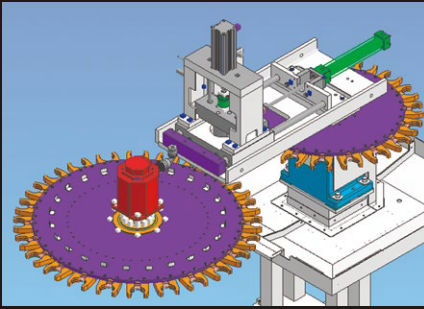
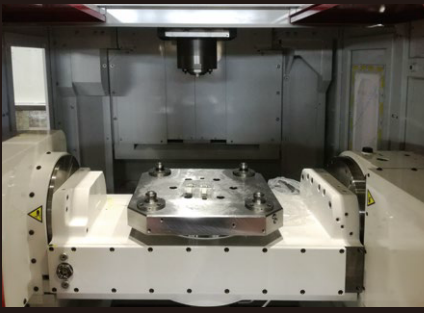
標準st600mmに加えて、st800mmをオプション追加

●多本数工具対応

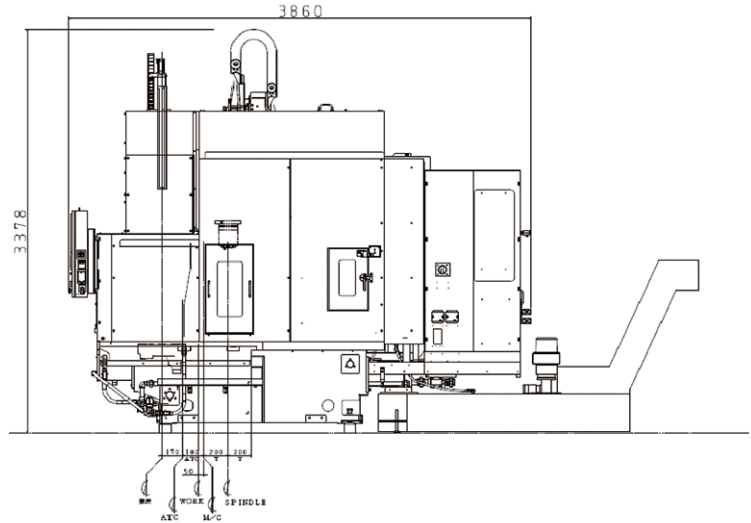
標準24 (BT30) / 20 (BT40) 本マガジンの後方に、サブマガジンを追加することで、40 (BT30) / 36 (BT40) 本まで工具本数を増設可能。

●E-Loader対応

ワーク重量50kgまで対応。(WE30Ve E-Loader比:5倍)  
上下リフトはサーボ仕様の為、WE30Ve E-Loaderと比べて位置決めが可能。



正面図 (E-Loader仕様)



側面図 (E-Loader仕様)

項目		仕様
移動量	X軸移動量	600mm (OP:800mm)
	Y軸移動量	600mm(自動搬送用時OP:600+200mm)
	Z軸移動量	400mm
主軸	主軸最高回転数	15000min <sup>-1</sup> (BT30) / 12000min <sup>-1</sup> (BT40)
自動工具交換装置	工具収納本数	24本 (BT30) / 20本 (BT40) (OP:40本 (BT30) / 36本 (BT40))
機械の大きさ	機械の高さ	3378
	主要床面積の大きさ	3693×3378 / 3071×3860 (E-Loader仕様)
	機械質量	6300kg
E-Loader	搬送重量	50kg (IN/OUTリフト許容の為、チャック等の重量込み)
	搬送時間	12sec
	X軸移動量 (左右払い出し)	1200mm
	搬送高さ移動量	650mm

繋ぐ技術を、世界へ

