

マグネティックセパレーター フェニックス SPK/SPH/SPN/SPP



ホームページからの製品情報
がご覧いただけます

磁性体 濾過精度：10～20μm

フェライトと比べて約10倍の磁気エネルギー*を持つ希土類を使用したマグネティックセパレーター
お客様の用途に合わせた4機種をラインナップしています

*最大エネルギー積



SPH：ブリン標準モデル

用途・性能

クーラント	水溶性・油性* ¹
分類	磁性体
加工内容	研削
ワーク材質	FC・FCD、スチール
切粉の形状	砂状、綿状、粒状、針状
研削切粉サイズ	超微粒子 (5 μm～10 μm)、微粒子 (10 μm～100 μm)、粗粒子 (0.1mm～0.5mm)
工作機械	研削盤、シェーピング盤、転造盤、洗浄機、焼入れ機、ホーニング盤、 超仕上げ盤 (スーパーフィニッシャー)、工具研削盤

* 濾過精度は当社実験に基づくものであり、効果を保証するものではありません。

*¹ 油性粘度が30 mm²/s 超の場合はご相談ください。

特長

- 磁性体の研削スラッジを濾過する代表的なクーラント濾過装置です。
- 旧モデルと比べ、濾過精度が向上・スラッジの含水率の改善・各部品の耐摩耗性が向上しています。
- カートリッジフィルターやペーパーフィルター等の消耗品がないため、産業廃棄物が出ません。
- マグネットの磁力やマグネティックドラム径の異なる4機種をラインナップしています。
お客様の加工条件や必要な濾過精度に合わせて最適なセパレーターを選定することが可能です。

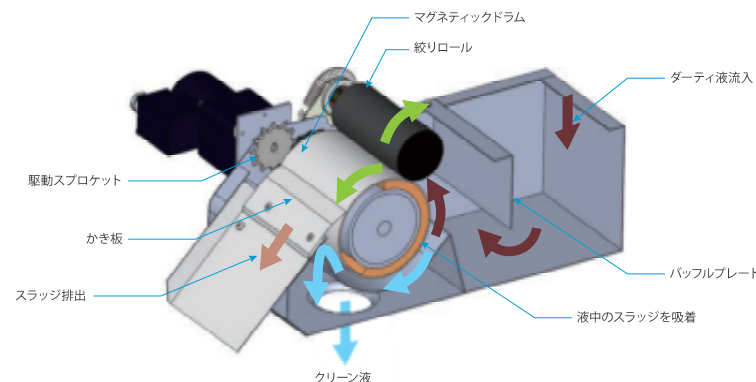
タイプ	特長	適用加工機械	濾過精度* ¹	流量 (L/min)
SPK	ドラムサイズφ100の廉価版モデル	研削盤 (内面研削・平面研削・外径研削・センターレス・ロータリー)・シェーピング盤・転造盤など	20 μm 90%以上	30～300 450～600*
SPH	ドラムサイズφ100のブリン標準モデル	同上	15 μm 90%以上	同上
SPN	φ140にドラムサイズアップした高性能のミドルレンジモデル	ホーニング盤・超仕上げ盤 (スーパーフィニッシャー)・焼き入れ機など	10 μm 90%以上	30～180 240～500*
SPP	φ200の大径ドラムによる精密濾過や2000L/minの大流量処理に対応したハイエンドモデル	上記研削盤・加工機全般に適用可能	10 μm 95%以上	40～120 180～2000*

* 中型・大型モデル (大流量) の処理流量です。詳細はお問い合わせください。

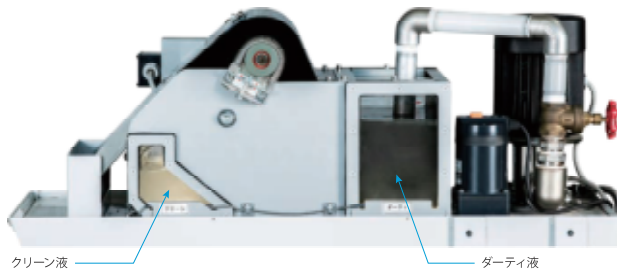
*¹ 濾過精度は当社実験に基づくものであり、効果を保証するものではありません。

機構

- ① 流入したダーティ液は濾過部 (マグネティックドラム) を通過する際に、マグネットの磁力によって液中のスラッジが吸着され濾過されます。
- ② 濾過後のクリーン液は、本体外部に送られます。
- ③ 吸着したスラッジは、マグネティックドラムの回転により搬送されます。絞りロールでスラッジ中の水分を脱水します。
- ④ 脱水後のスラッジは、マグネティックドラムに接したかき板でかき落とし、本体外部に排出します。

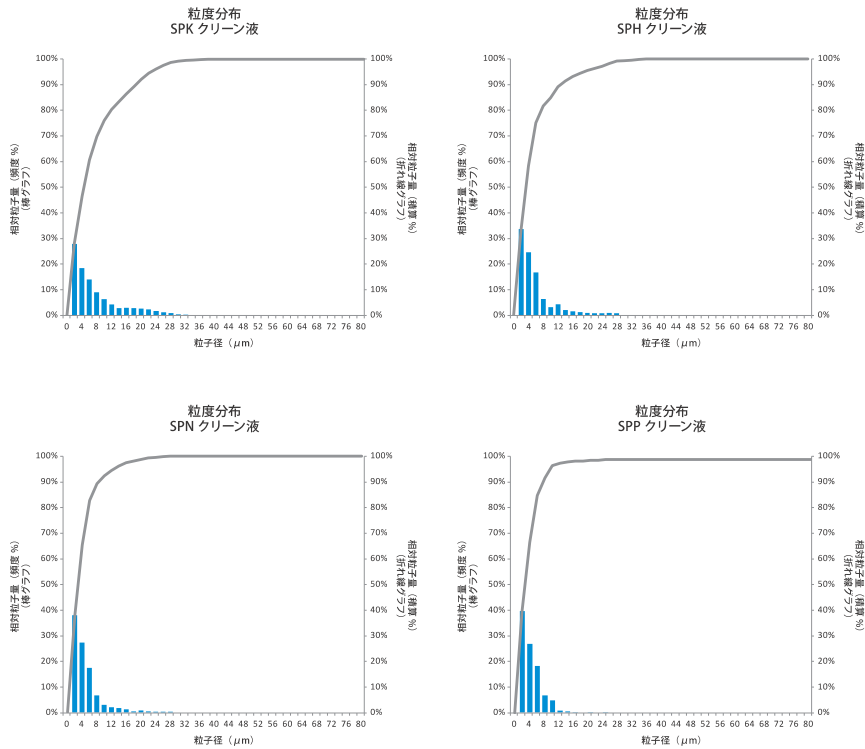


濾過によるクーラントの Before・After



スラッジの分布状態

工作機械：内径研削盤 クーラント：水溶性 処理流量：60L/min 切粉材質：スチール



旧モデルとの比較

機種	フェライト マグネット	希土類 マグネット	希土類マグネット		希土類マグネット		希土類マグネット	
	NW	→ SPK	MTZ	→ SPH	STZ	→ SPN	SSZ	→ SPP
項目								
マグネティック ドラム径	ø100	ø100	ø100	ø100	ø140	ø140	ø200	ø200
クーリーン液の スラッジ除去率	51.8%	59.5%	62.3%	75.7%	89.8%	95.5%	85.6%	97.0%
除去された スラッジの含水率	40%	35%	40%	35%	40%	35%	40%	35%
加工機：円筒研削盤 加工内容：中仕上げ 砥石番手：#80 クーラント：水溶性 切粉材質：S45C(機械構造用炭素鋼) ※数値は当社比較によるものです。								

除去されたスラッジの含水率比較

型式 MTZ
含水率 40%



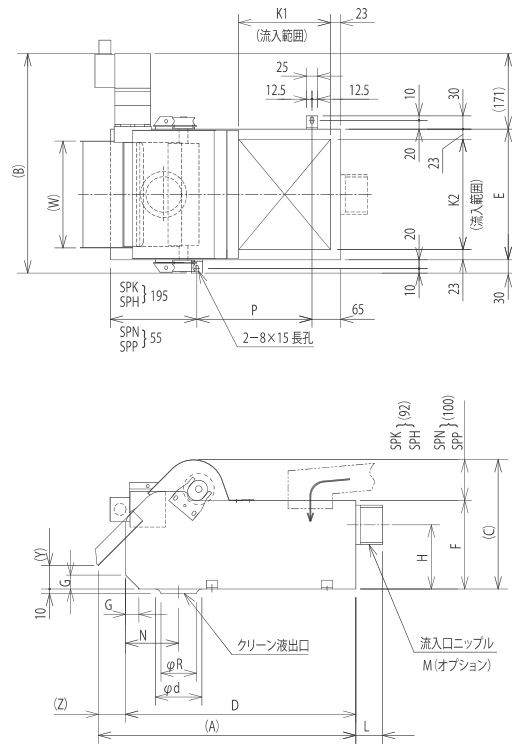
型式 SPK
含水率 35%



※数値は当社比較によるものです。 ※比較写真の加工材質は異なります。

仕様

■ 寸法図



	処理流量 ^{※1}	製品重量 ^{※2※3}	塗装色 ^{※4}
SPK-3 ~ 30	水溶性 30 ~ 300L/min	10 ~ 46kg	メジウムメタリック (近似色：マンセル No.N-6.7)
SPH-3 ~ 30	水溶性 30 ~ 300L/min	10 ~ 46kg	メジウムメタリック (近似色：マンセル No.N-6.7)
SPN-3 ~ 18	水溶性 30 ~ 180L/min	10 ~ 55kg	メジウムメタリック (近似色：マンセル No.N-6.7)
SPP-4 ~ 12	水溶性 40 ~ 120L/min	16 ~ 30kg	シャンパンゴールド (近似色：マンセル No.N-2.5Y6/2)

※1 中型・大型モデル(大流量)もございます、お問い合わせください。

※3 仕様・オプション等により製品重量は異なります。

※2 詳細は製品寸法をご確認ください。

※4 指定色にしましてはご相談ください。

駆動モーター
25W

オプション
流入口 ニップル・各種フランジ
排出口 左右ニップル付き

※ 中型・大型モデルは仕様異なります。

※ 詳細はお問い合わせください。

■ 寸法表

標準型式	処理流量 (L/min)				ドラム径	外形寸法			本体寸法									
	水溶性	油性 (粘度 mm ² /s)				A	B	C	D	E	F	G	W	Y	Z	P		
SPK-SPH-	3HK-NU	30	25	20	15	φ100	441	391	232	390	190	140	20	136	4	51	130	
	4HK-NU	40	30	25	20		501	450	252	450	160				24		190	
	6HK-NU	60	50	40	30		541	426	277	480	225	185			171	13		220
	8HK-NU	80	65	50	40		541	461	277	480	260	185			206	38		220
	10HK-NU	100	80	65	50		581	496	292	520	95	200	30		241	53	61	260
	15HK-NU	150	120	100	75		581	566	292	520	365	230			311			260
	18HK-NU	180	145	120	90		601	636		540	435	230			381	83		280
	24HK-NU	240	190	160	120		601	706		540	505				451			280
	30HK-NU	300	240	195	150		671	846	362	610	645	270			591	123		350
	3HK-NU	30	25	20	15		φ140	480	360	255	420	159	155	20	100	13		300
4HK-NU	40	30	25	20	520	94		275	460	193	175			134	33		340	
6HK-NU	60	50	40	30	570	444		280	510	243	180	30		184	18	60	390	
8HK-NU	80	65	50	40	570	492		300	510	291	200			232	38		390	
12HK-NU	120	100	80	60	570	565		310	510	364	210			305	48		390	
18HK-NU	180	145	120	90	690	710		330	620	509	230			450	38		500	
4HK-NU	40	30	25	20	φ200	547		394	320	480	193	220	20	134	56		360	
6HK-NU	60	50	40	30		657		444	320	500	243	220			184	51		380
8HK-NU	80	65	50	40		587		492	320	520	291	220	25		232	32	67	400
12HK-NU	120	100	80	60		617		565	335	550	364	235			305	47		430

標準型式	流入範囲		流入口ニップル (オプション)			クリーン液出口			重量 kg	チップ BOX			
	K1	K2	H	M	L	N	R	d		型式	容量		
SPK-SPH-	3HK-NU	77	144	80	1.1/2B	50	120	80	105	10	S-4	4L	
	4HK-NU	137	179	105	2B					12			
	6HK-NU	167	214	130	2.1/2B					16			
	8HK-NU	207	249	145	3B					18			
	10HK-NU	207	319	165	4B	19				S-7	7L		
	15HK-NU	227	459	205		23				S-10	10L		
	18HK-NU	297	599	205		28				S-22	22L		
	24HK-NU	297	599	205		36				S-43	43L		
SPN-	3HK-NU	76	113	90	1.1/2B	50	80	105	10	S-4	4L		
	4HK-NU	116	147	115	2B				12				
	6HK-NU	197	120	145	2.1/2B				25				
	8HK-NU	146	245	145	3B				30			S-7	7L
	12HK-NU	318	155	165					40			S-10	10L
	18HK-NU	226	463	165					55			S-22	22L
SPP-	4HK-NU	97	147	165	2B	50	115	105	16	S-4	4L		
	6HK-NU	112	197	165	2.1/2B	50	120	105	20	S-7	7L		
	8HK-NU	142	318	180	3B	60	140	105	25	S-10	10L		
	12HK-NU	142	318	180	3B	60	140	105	30	S-10	10L		

※ 仕様と寸法は予告なく変更することがあります。

※ 油性粘度 30 mm²/s 超の場合はご相談ください。

※ 標準製品以外のオーダー製品にしましてはご相談ください。

型式記号

マグネティックセパレーター フェニックス SPK・SPH・SPN・SPP

SP K - 3 H K - N U - FW S R - A - UL

型式

SP : マグネティックセパレーター

マグネティックドラム

- K : ø100 強力マグネット
- H : ø100 超強力マグネット
- N : ø140 超強力マグネット
- P : ø200 超強力マグネット

処理能力

- 3 : 30 L/min (水溶性クーラントの場合)
- ※SPK・SPH : 30 ~ 600 L/min 迄のタイプがあります。
- ※SPN : 30 ~ 500 L/min 迄のタイプがあります。
- ※SPP : 40 ~ 2000 L/min 迄のタイプがあります。

モーター取付方向

- 無記号 : センターモーター仕様 ※SPP-1000 L/min 以上のみ適用
- H : チップボックス側から見て左 (標準)
- G : チップボックス側から見て右

ドラム駆動方式

- K : 強制駆動 (スプロケット + チェーンで駆動) (標準)
- S : 絞リロール駆動
(絞リロールをモーターで駆動する方式: スプロケット + チェーン無し)
- ※SPK・SPHのみ適用し、SPK (H) 3~30迄となります。

流入口

- N : 流入口ニップル無し (標準)
- I : 流入口ニップル1個付 (オプション)
- 2I : 流入口ニップル2個付 (オプション) ※お問い合わせください。
- F : 流入口フランチ付 (オプション) ※お問い合わせください。
- P : ポンプアップにより上面から流入する場合、ニップル・ソケット付 (オプション)
- ※ポンプアップは原則として上面流入となり、A型 (傾斜底) には出来ません。
- ※流入口ニップルはA型 (傾斜底) には取付け出来ません。

クリーン液出口方向

- U : 下面排出 (標準)
- Y : 側面排出 (オプション)
 - YG : チップボックス側から見て右
 - YH : チップボックス側から見て左
 - YGH : チップボックス側から見て左右両方
 - ※SPNタイプはSPN-3 ~ 24迄となります。
 - ※SPPタイプはSPN-4 ~ 50迄となります。

適用切粉

- 無記号 : 微粒子・超微粒子 (一般研削用)
- FW : 針状・粗粒子 (シェービング、切削2次処理用)
- ※SPPタイプはFW仕様 (針状・粗粒子 (シェービング、切削2次処理用)) に適用していません。

その他

- 無記号 : 標準
- S : 洗浄機仕様
- SA : 洗浄機仕様 A
- SB : 洗浄機仕様 B
- R : 絞リ強制駆動 (スプロケット付絞リロール) ※オプション
- ※洗浄機仕様はお打ち合わせによって選定いたします。

底板形状

- 無記号 : 標準 微粒子・超微粒子 (一般研削用)
- A : 傾斜底 針状・粗粒子 (シェービング、切削2次処理用)
- ※SPPタイプは傾斜底仕様 (針状・粗粒子 (シェービング、切削2次処理用)) に適用していません。

海外規格

- 無記号 : 標準
- UL : UL規格対応 (アメリカ圏向け)
- CE : CE規格対応 (ヨーロッパ圏向け)
- CC : CCC規格対応 (中国向け)
- ※海外規格 (UL・CE・CCC)・異電圧はオプションとなります。
- ※SPP-80 ~ 200の場合はお問い合わせください。

製品写真 (一例)

標準 (流入口ニップル無し・下面排出)



SPH-6HK-NU



SPP-6HK-NU

オプション (流入口ニップル・側面排出)



SPP-6HK-IVGH



オプション仕様
クリーン液出口方向
側面

オプション仕様
ターティ液流入口ニップル

大型タイプ



標準仕様
流入口ヘッダー

SPN-100K-PU
(大型タイプ・モーター中央)

ユニット



SPP-6HK-NU
タンク・ポンプ・液面計付き

切粉排出イメージ



※画像はイメージです。実際の製品とは仕様が異なります。

関連製品

研削用掃除激減クーラントシステム

▶ P22

型式：SLG

独自設計のタンクにマグネティックセパレーターとサイクロンフィルターを搭載した研削加工用システム。
磁性体の研削スラッジ処理に最適です。

超精密濾過クーラントシステム

▶ P30

型式：SB Filter YA

スチールボールを濾材に採用した超精密濾過システム自動で濾材を洗浄、操作はタッチパネル式。
ホーニング盤・超仕上げ盤などの研削スラッジ処理に最適です。

研削用掃除激減クーラントシステム コンパクト

▶ P42

型式：CPT

独自設計のタンクにサイクロンフィルターを搭載した研削加工用システム。
磁性体・非磁性体に対応。従来型と比べ設置スペースを 60% 削減した省スペースモデルです。