

SANDVIK
Coromant

サンドビック・コロマント

秋のカッター・ドリル キャンペーン



ポケット加工用
高送りフライスカッター

CoroMill® MH20



パイロット穴なしで7×DCの加工が
可能な刃先交換式ドリル

CoroDrill® DS20

期間▶ 2022年10月3日(月)～10月31日(月)

特典▶ 上記製品の本体+チップをキャンペーン特価でご提供

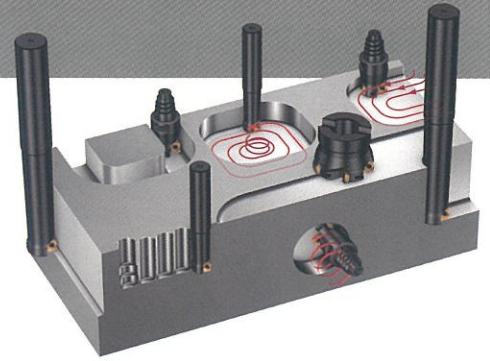


(裏面に続く)

ポケット加工用高送りフライスカッター

CoroMill® MH20

- ▶ 工具径16から50mmまで
ポケット加工、立壁加工、フル溝加工に最適化
- ▶ すぐれたランピング機能と切りくず排出
- ▶ 新しいカッターボディ素材と低抵抗チップで
突き出しの長い加工に対応



ご使用のメリット:

- チップ寿命の向上による無人化
- ドライ加工でのポケット製作⇒省電化
- 切削力の低減による機械の小型化
- 表面品質の向上による工程集約



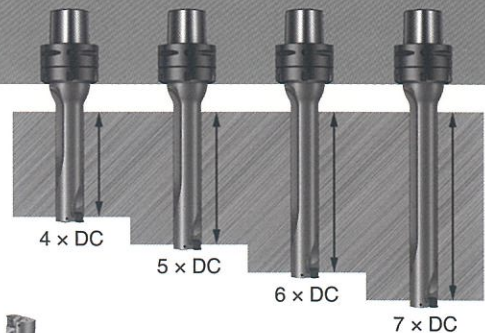
型式など詳細は
こちら→



パイロット穴なしで7×DCの加工が可能な刃先交換式ドリル

CoroDrill® DS20

- ▶ 独自のドリルフルート設計でボディ剛性がアップし、
刃先交換式の領域において初めてパイロット穴なしで
7×DCまでの突出し加工が可能
- ▶ 「ダブルステップテクノロジー」で、
従来と比較して小さな間隔で
中心刃→外周刃の順に食いつくため、
径方向(Y軸)切削抵抗を低減し
スムーズな穴加工を実現



型式など詳細は
こちら→



安全について

- 切れ刃や切りくずには直接手で触らないでください。 ● 推奨条件の範囲内でご使用し、工具交換は早めに行ってください。
- 高温の切りくずが飛散したり、長く伸びた切りくずが排出されることがあります。安全カバーや保護めかねなどの保護具を使用してください。
- 不水溶性切削油剤を使用する場合は、防火対策を必ず行ってください。 ● チップや部品の取付けは、付属のレンチやスパナを用いて確実に取り付けてください。

ニュースレター 会員募集中!!

新製品情報、新しいソリューション・技術情報などをいち早くお届けします。サンドビッコロマントのホームページからご登録ください。

TEL:052-456-4465

E-mail: jp.coromant@sandvik.com



サンドビッコ株式会社 コロマントカンパニー
カンパニー本社

<https://www.sandvik.coromant.com>

