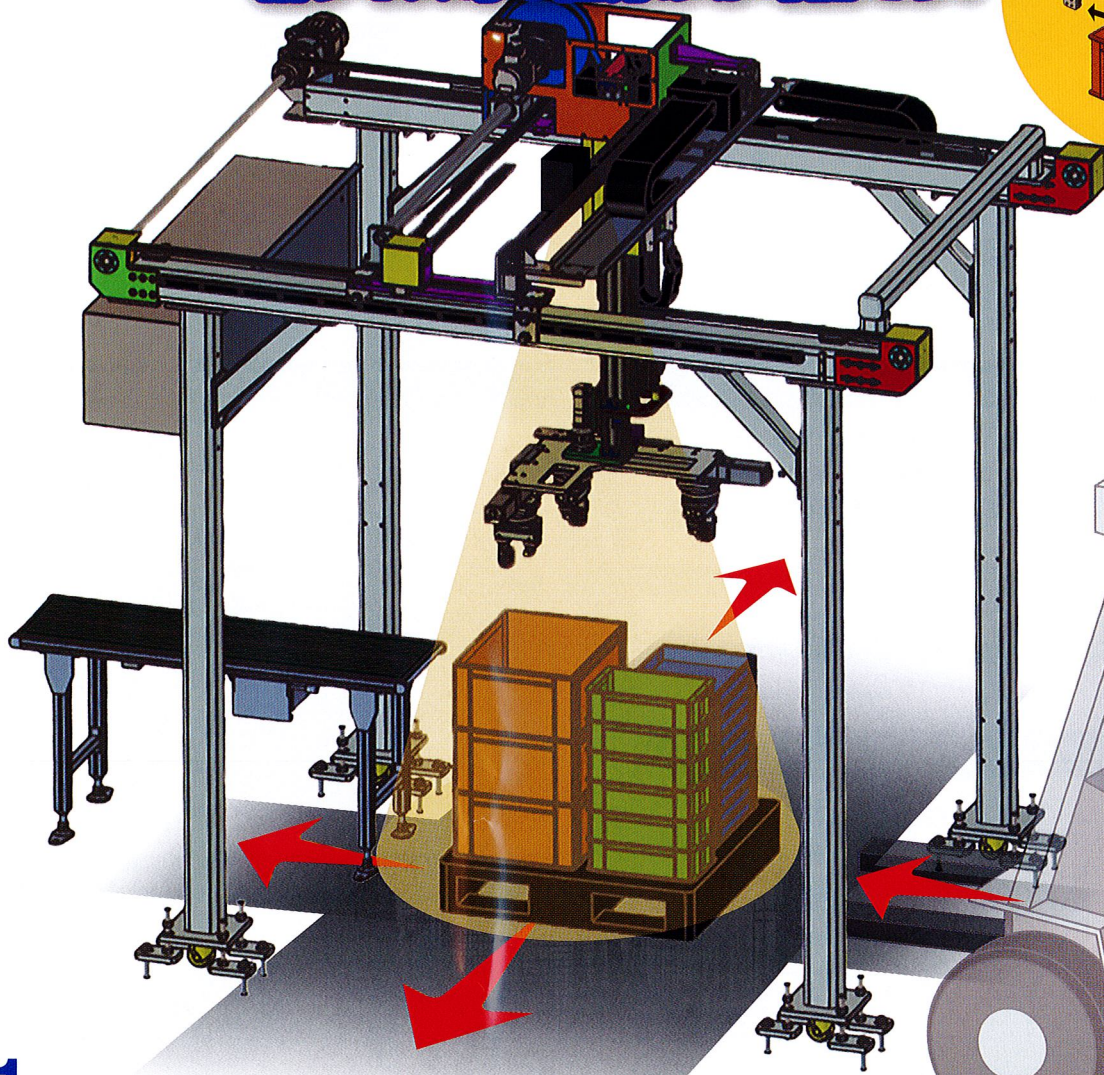
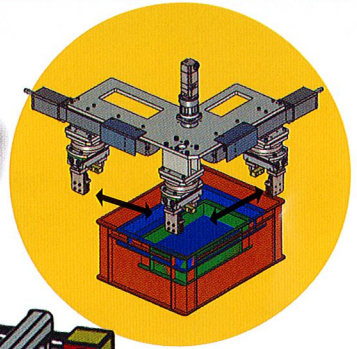


部品箱の積み降ろし作業に最適

部品箱用パレタイザーガントリー

3Dビジョン搭載でデパレ・

箱サイズ毎の仕分けが可能です!

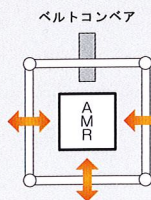


POINT 1

四方から

- パレットコンベア
- AMR
- ケースコンベア

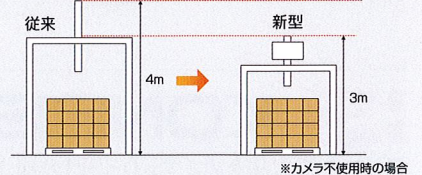
の進入が可能。



全体レイアウトが
自由自在

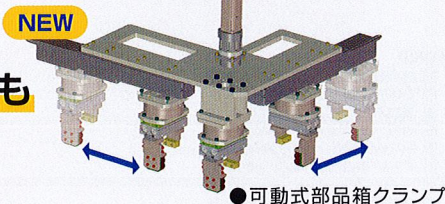


低い天井にも対応



POINT 2

様々なサイズ違いの箱でも
クランプ可能!



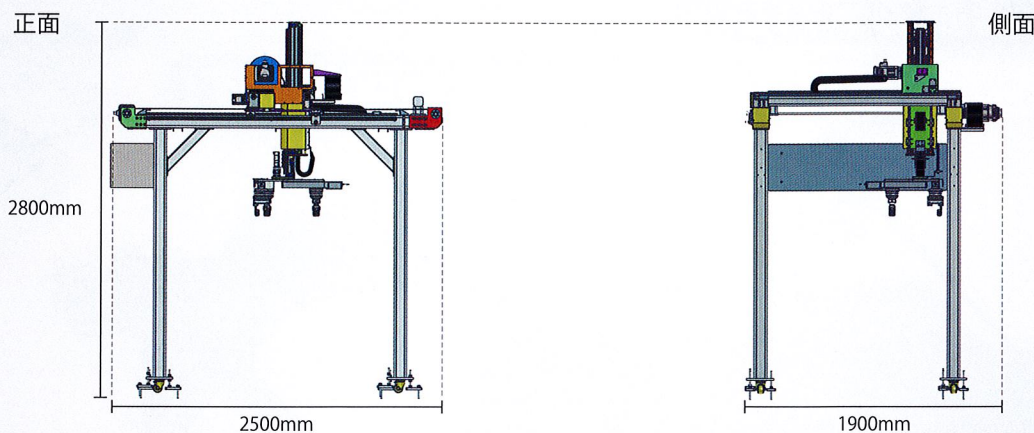
●可動式部品箱クランプ

ロボットより省スペース



部品箱用パレタイザーガントリー

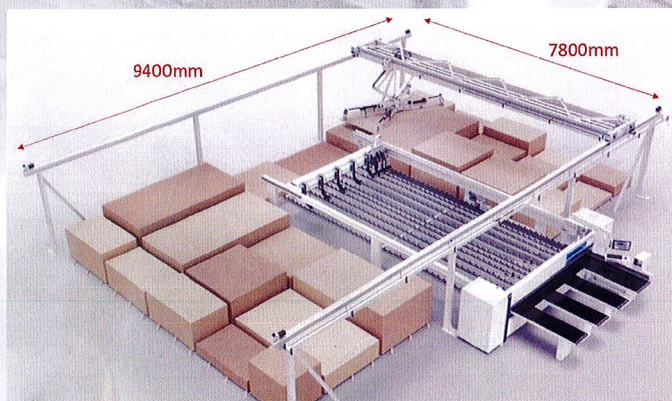
標準外観



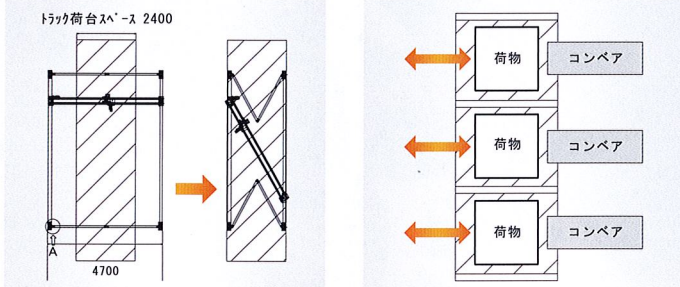
標準仕様

形式	CPG-1P-B
本体サイズ	2500 × 1900 × H 2800 [mm]
パレットサイズ	1.1m × 1.1m × 150mm
可搬質量	30[kg/個]
ストック量	1パレット
サイクルタイム	10s~
クランプ	KONSEIオリジナル (豊富なクランプユニット)
上下ストローク	1500mm

特殊大型・重量物対応200kg事例



特殊対応

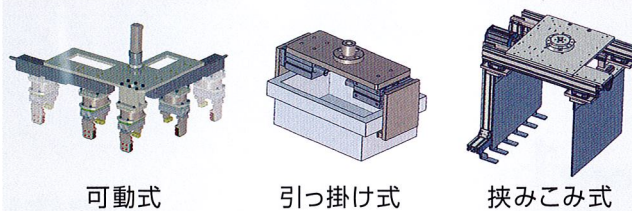


折りたたみ運搬、現地で即復元して稼働可能

特許申請中

ストローク延長により複数のコンベア、パレットに対応

オプション 掴むものに合わせた豊富な指先



ラインの省人化をめざすKONSEIの加工・供給・搬送システム

- ハンド&チャック ●空圧・油圧機器 ●各種搬送移載装置 ●オートローダー装置
- ロボット装置 ●多軸自動盤 ●自動計測装置 ●各種専用機

株式会社 近藤製作所

【お問い合わせは、お近くの営業所までどうぞ】 URL <https://www.konsei.co.jp>

●山口営業所 (坂本工場)	〒443-0002 愛知県蒲郡市清田町大口3-1	TEL (0533) 66-6588 (代)	FAX (0533) 66-6589
●メカ口機器事業部 (幸田工場)	〒444-0124 愛知県瀬田郡幸田町深溝一本樹11-1	TEL (0564) 62-0428 (代)	FAX (0564) 62-6614
●メカ口機器事業部 (浜町工場)	〒443-0036 愛知県蒲郡市浜町73番4	TEL (0533) 67-1111 (代)	FAX (0533) 67-1117
●埼玉支店 (埼玉工場)	〒367-0206 埼玉県本庄市児玉町共栄454-1	TEL (0495) 71-0011 (代)	FAX (0495) 71-0015
●東京支店	〒211-0012 神奈川県川崎市中原区中丸子171	TEL (044) 422-2338 (代)	FAX (044) 434-1654
●大阪営業所	〒575-0003 大阪府四條畷市岡山東1-10-5 忍ヶ丘センタービル503号	TEL (072) 877-9199 (代)	FAX (072) 877-9188
●広島営業所	〒730-0803 広島県広島市中区広瀬北町3番11号 和光広瀬ビル 3F 315号		
●九州営業所	〒849-2201 佐賀県武雄市北方町志久 5834-2	TEL (0954) 27-7158	FAX (0954) 27-7159
●KONSEI USA Inc.	401 Commerce Parkway Hodgenville, KY, 42748 U.S.A.	TEL +1-20-358-0145	FAX +1-270-358-0171
●KONSEI (Thailand) CO.,LTD	700/118 AMATA NAKORN INDUSTRIAL ESTATE MOO 1, BANGNA-TRAD ROAD, TAMBOL BANGKAO, AMPHUR PANTHONG, CHONBURI PROVINCE 20160 THAILAND	TEL +66-(0) 38-213-227	FAX +66-(0) 38-213-228
●常州坤世精密机械有限公司	江苏省常州市新北区薛村镇丽园路90号	TEL +86-519-6886-8336	FAX +86-519-6886-8381

※このカタログに記載の内容を予告なく一部変更する場合があります。

●取扱店