

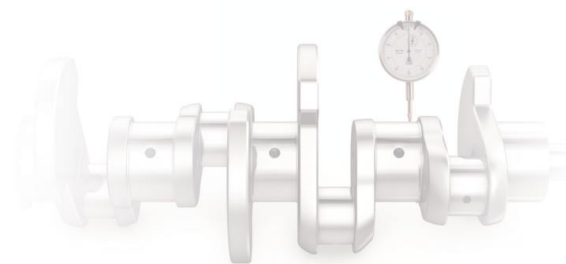
用途選択データ

良好なフィルタリング結果を得るには、記載されている最大流量よりも何パーセントか引く必要があります。

型式	流量 (L/分)	流体タイプ			材料タイプ				材料重量							
		冷却材	濃度の 薄い オイル	濃度が 中程度の オイル	濃度の 濃い オイル	軟鋼	硬鋼	鋳鉄	ステン レス	高速度 鋼	炭化 タンク ステン	重い	中程度	軽い	摩耗	
Micromag																
MM5	70	0	20	なし	なし	0	なし	20	なし	なし	なし	なし	なし	なし	なし	✓
MM10	100	0	20	なし	なし	0	30	20	なし	なし	なし	なし	なし	なし	✓	✓
MM20	150	0	20	30	60	0	30	20	70	なし	なし	なし	✓	✓	✓	
Filtramag+																
FM1.5+	250	0	10	20	40	0	20	20	50	60	70	なし	✓	✓	✓	
FM2.0+	500	0	10	20	40	0	20	20	50	60	70	✓	✓	✓	✓	
Automag																
AMC	200	0	10	20	30	0	20	20	40	50	60	✓	✓	✓	なし	
AM6	450	0	10	20	30	0	20	20	40	50	60	✓	✓	✓	なし	
AM12	900	0	10	20	30	0	20	20	40	50	60	✓	✓	✓	なし	
Automag Skid																
AMCS1	200	0	10	20	30	0	20	20	40	50	60	✓	✓	✓	なし	
AM6S1	450	0	10	20	30	0	20	20	40	50	60	✓	✓	✓	なし	
AM12S1	900	0	10	20	30	0	20	20	40	50	60	✓	✓	✓	なし	
AM6S2	900	0	10	20	30	0	20	20	40	50	60	✓	✓	✓	なし	
AM12S2	1800	0	10	20	30	0	20	20	40	50	60	✓	✓	✓	なし	

例:
 フィルター FM2.0+
 流量 500 L/分
 材料 鋳鉄
 流体 濃度が中程度のオイル
 $500 \text{ L/分} \times \text{濃度が中程度のオイル}(20\%) = 400 \text{ L/分}$
 $400 \text{ L/分} \times \text{鋳鉄}(20\%) = 320 \text{ L/分}$
 推奨流量 = 320 L/分

動的粘度
 濃度の薄いオイル 20 - 300
 濃度が中程度のオイル 300 - 700
 濃度の濃いオイル 700+



このカタログは予告なしに型式・寸法等を変更することがあります。

発売元

株式会社 パル

〒101-0032 東京都千代田区岩本町2-17-17
 TEL.03(3851)5821 FAX.03(3851)5810
 URL: <http://www.pal-co.jp/>

マイクロマグ Micromag[®]

Ultimate Filtration Technology

マグネット フィルター システム



PAL Co.,Ltd.

特許品

マイクロマグ Micromag

標準機械フィルタリング、小型洗浄ステーション用の
小型マグネットフィルターです。

- 特許取得済みの設計
- サイズの割に大きい回収容量
- 非ブロック設計
- 最小限の圧力低下
- クリーニングが簡単
- 3つのサイズ/バージョンを提供

▶ 比類なき容量

マイクロマグは小型サイズながら、大量の捕捉容量があります。それぞれ1kg、2kg、4kgのコンタミを保存できるため、ダウンタイムを縮小して生産性を向上できます。



[MM] 12 bar バージョン



[MM/HP/50] 50 bar バージョン



[MM/HP/80] 80 bar バージョン

マイクロマグの作動原理

Micromag

汚染された流体は入口から入り、テーパ放射状流路により均等に分散されます。これにより、流れの速度が流体をフィルタリングできる程度に低下します。

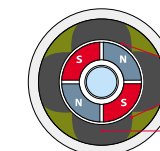
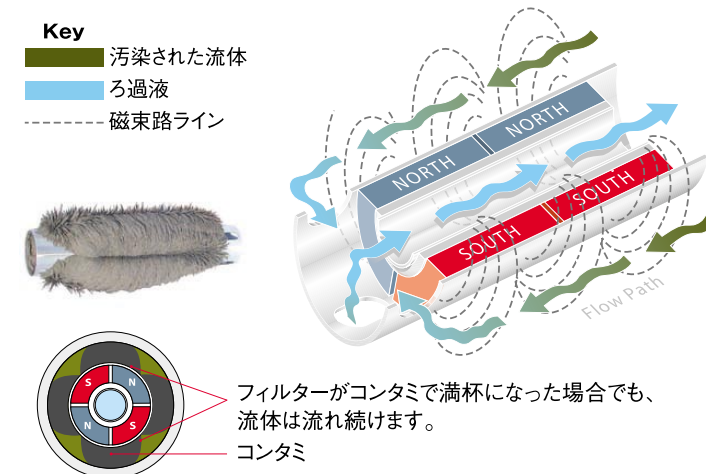
流体は、中心に設置された、コンタミ粒子が付着し残っている「希土類」のマグネットコアの外側を通過します。

磁束路の形状により、フィルターが詰まらないよう、コンタミを制御しながら集積することが可能です。

ろ過液は、その後マグネットコアの一番上にあるスロットを通して、コアの中心を下降し、出口から排出されます。

Key

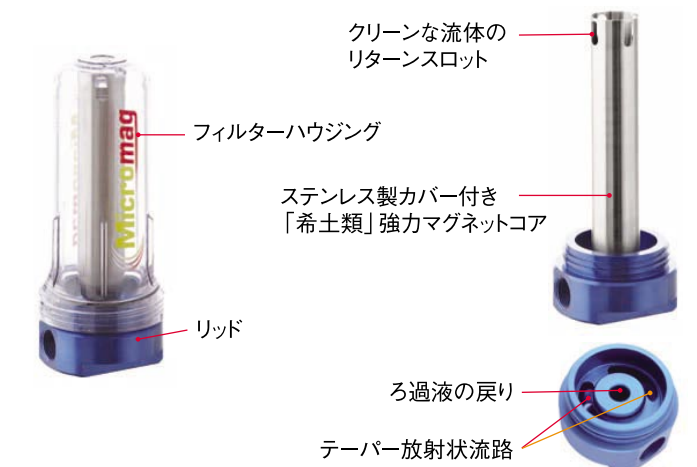
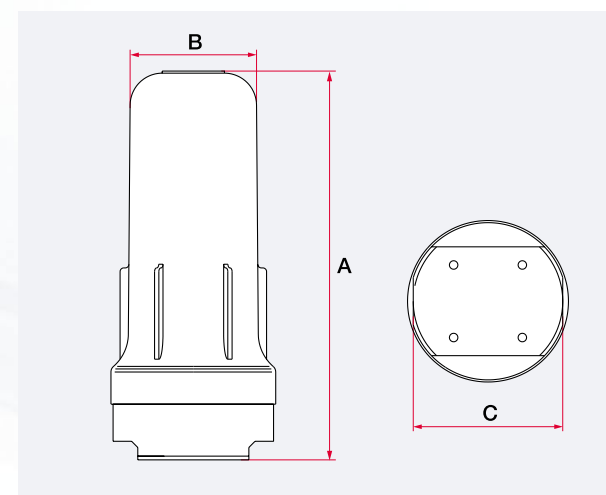
- 汚染された流体
- ろ過液
- 磁束路ライン



フィルターがコンタミで満杯になった場合でも、流体は流れ続けます。
コンタミ

技術データ

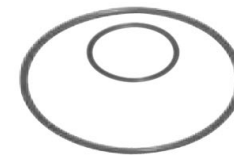
Micromag



製品番号	流量 ltrs/min.	コンタミ容量 kgs	最大作動圧力 bar	接続 "BSP	温度範囲 °C	建築	寸法 mm		
							A	B	C
MM5	70	1	12	1	5 - 50	SANハウジング、アルミニウム製のリッド	190	95	103
MM10	100	2	12	1	5 - 50		315	100	124
MM20	150	4	12	1½	5 - 50		605	100	137
MM5/HP/50	70	1	50	1	0 - 140	アルミニウム製のハウジングとリッド	247	116	125
MM10/HP/50	100	2	50	1	0 - 140		365	116	125
MM20/HP/50	150	4	50	1½	0 - 140		625	116	125
MM5/HP/80	70	1	80	1	0 - 140	フルステンレス構造	247	116	125
MM10/HP/80	100	2	80	1	0 - 140		365	116	125
MM20/HP/80	150	4	80	1½	0 - 140		625	116	125

オプション部品

Micromag



シールリングキット (バイトン)



リッドマウントブラケット



ボウルスパナ



コアクリーニングポスト

特許品

フィルトラマグ+ Filtrimag+

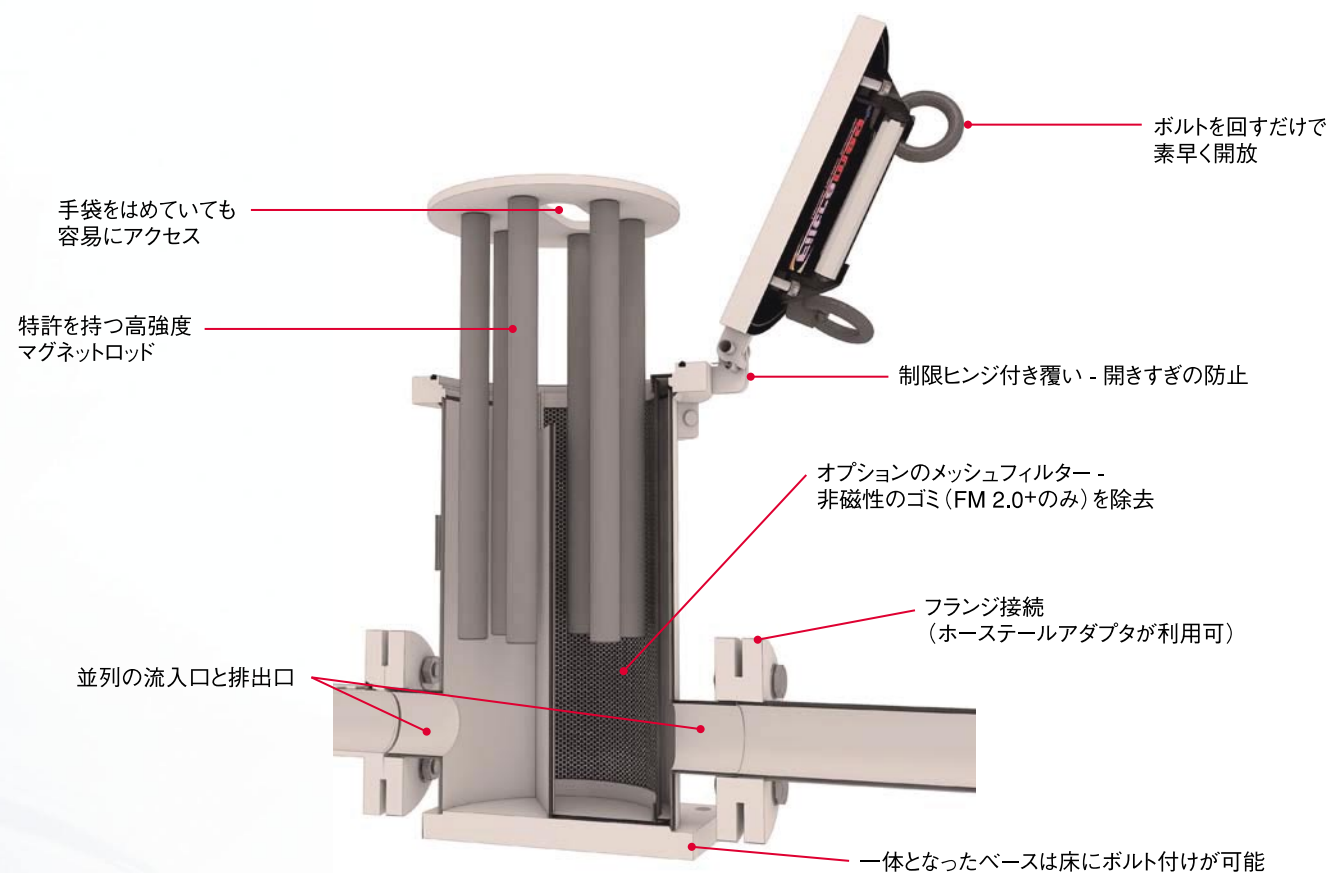
大流量、汚染度の高いアプリケーション向けの
マグネットフィルター

- 特許取得済みの設計
- 取付けは簡単
- 独自のデュアルフロー技術™が収集能力を最大化
- 大流量に対応
- 最大20バールまで作動
- 磁性のある汚染物質も、磁性のない汚染物質も除去
- オプションのメッシュフィルター
- 非ブロック設計
- 最小限の圧力低下
- インライン接続
- 厳しい化学環境での使用に最適
- フルステンレス構造



技術データ

Filtrimag+



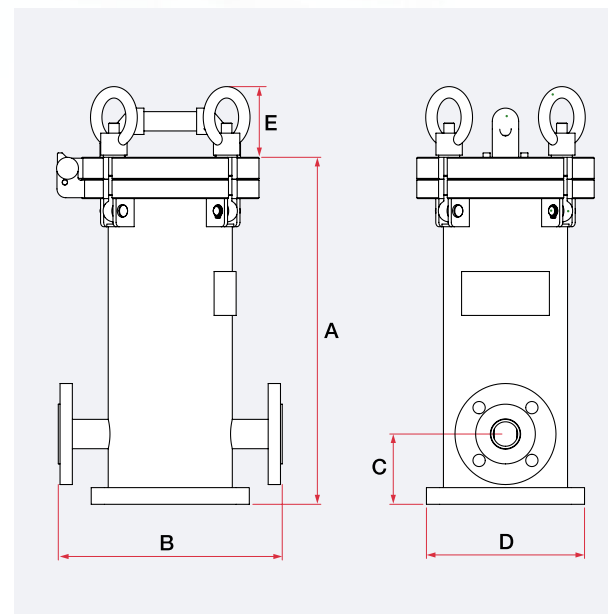
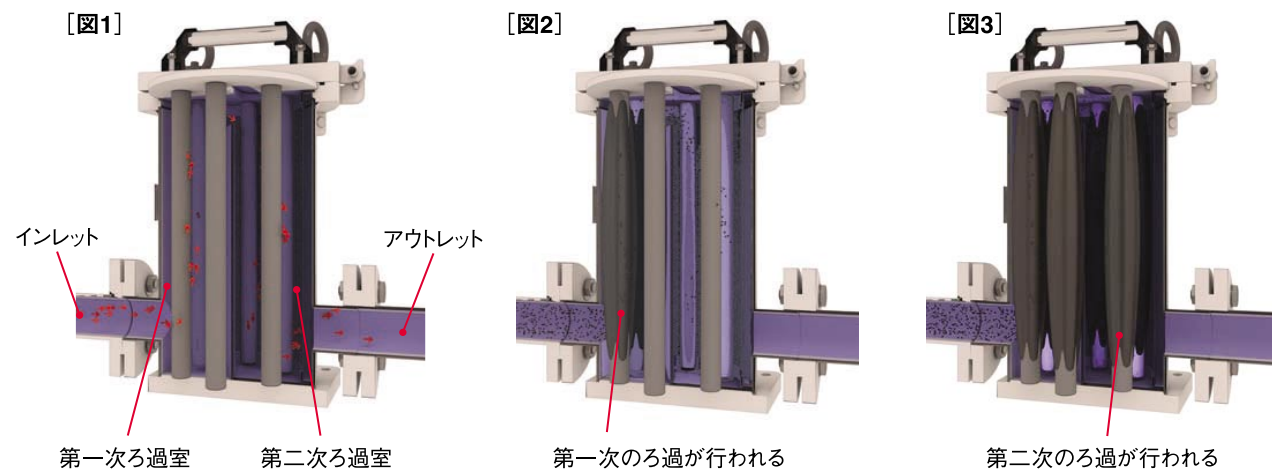
フィルトラマグ+の作動原理

独自の「デュアルフロー技術™」設計(図1)により、フィルトラマグ+はこの種の製品の中で最も効率的なフィルターです。デュアルフロー設計により、流体は最大時間、高強度のマグネットにさらされ、第一回目の通過で鉄性の汚染物質はほぼ100%除去されます。

流体は流入口を通って入り、第一ろ過室を通って流れ(図2)、次に第二ろ過室を通過します。

その後、流体は、非磁性のゴミを取り除くオプションのろ過スクリーンを通過します。特許を持つマグネット回路設計により、フィルターは高汚染用途の場合でも目詰まりすることがありません。

磁性コアは手で簡単に取り外すことができ、付属のツールで汚れを落とすことができます。オプションとして、生産の継続性を保証するために予備のマグネットカートリッジが用意されています。



特殊アプリケーション

汚染レベルが高い、流量が多い、高粘性の流体、連続運転するといったプロセスには、マニホールドを使用して複数のフィルトラマグを並行に設置することが可能です。各フィルトラマグ+は、手動バルブを使用して分離できるため、プロセスを停止せずにクリーニングできます。

製品番号	流量 ltrs/min.	コンタミ容量 kgs	最大作動圧力 bar	接続 PN16 flange	寸法 mm				
					A	B	C	D	E
FM1.5+	250	3	20	1 1/2"	395	255	100	180	80.5
FM2.0+	500	6	20	2"	442	330	100	250	80.5

特許品

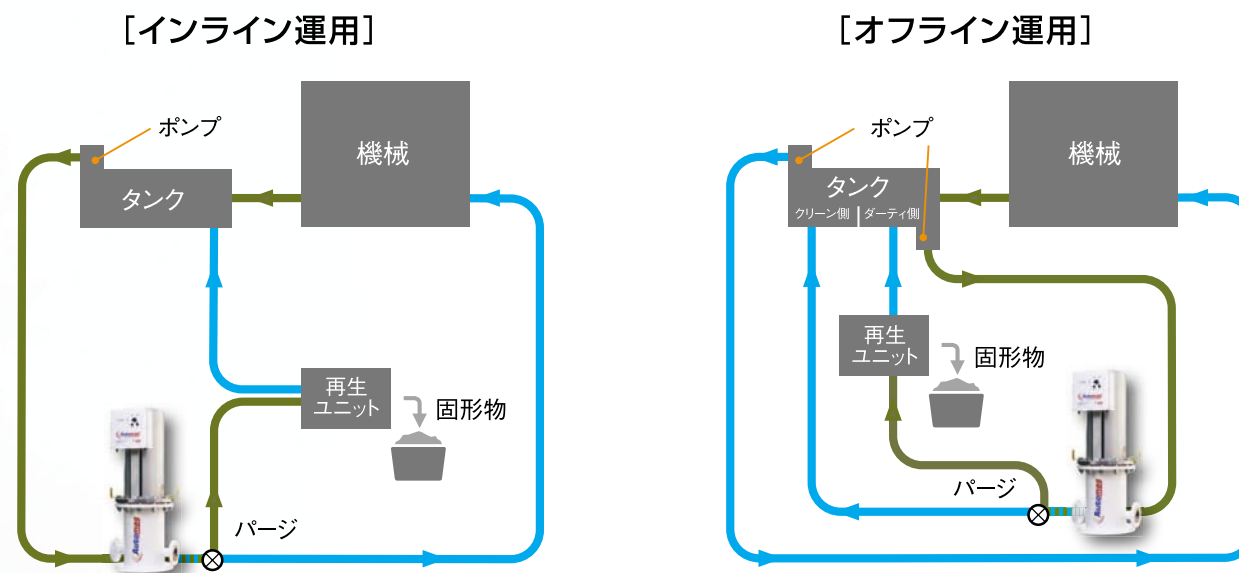
オートマグ Automag+

年中無休で全自動運転可能。
大流量および高コンタミ容量。
オートマグは、厳しい化学環境に
最適です。

- 特許取得済みの設計
- ユーザーの介入不要
- PLC 互換性
- 消耗品なし
- ブロック設計なし
- 非常に低い運用コスト
- 3つのサイズを提供
- 超高速クリーニング



オートマグはインライン／プロセス内またはオフライン／プロセス外に取り付けることができます。



▶ 作動原理



デュアルフロー設計™により、流体は最大時間、高強度のマグネットにさらされ、第一回目の通過で鉄性の汚染物質はほぼ100%除去されます。



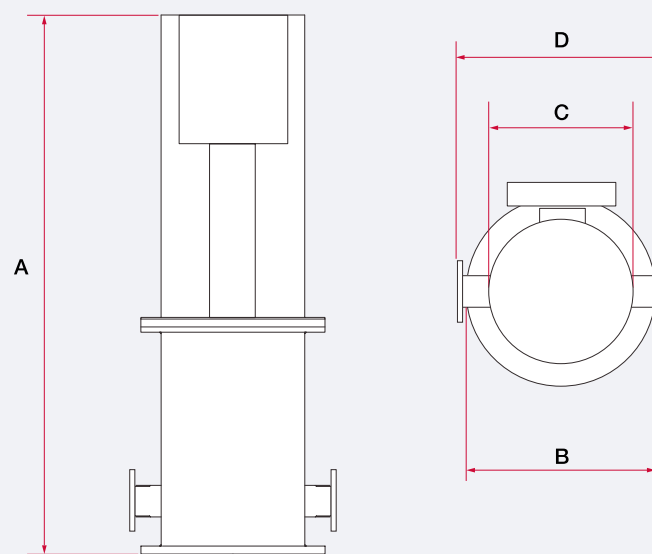
コンタミはコアチューブに付着しています。クリーンな流体は再循環されます。



圧縮空気がコアをチューブから引き上げ、パージバルブが開きます。コンタミが剥離され、洗い流された後に回収されます。

技術データ

Automag



製品番号	流量 ltrs/min.	コンタミ容量 kgs	最大作動圧力 bar	接続 PN16 flange	寸法 mm			
					A	B	C	D
AMC	200	2.5	10	1 1/2"	729	229	200	300
AM6	450	7	10	2"	1065	395	275	450
AM12	900	14	10	3"	1145	565	405	620