

ONIKAZE<sup>®</sup>

NEW

高性能ミストコレクター  
スマートミストゼロ  
SMXシリーズ

環境改善も 省人化も



SMART MIST XERO

オニカゼ スマートミスト ゼロ

AKAMATSU ELECTRIC MFG.CO.,LTD.

## ミストコレクターの課題 …

こんなお悩みありませんか？

吸引力が  
続かない

目詰まりが早い

メンテナンスに  
人手がかかる

捕集能力が  
いまいち

洗浄や  
交換作業が面倒



SMART MIST XERO が**解決!**

高い捕集効率 (1 $\mu$ m以上 99%)



限りなくメンテナンスレス(ゼロ)

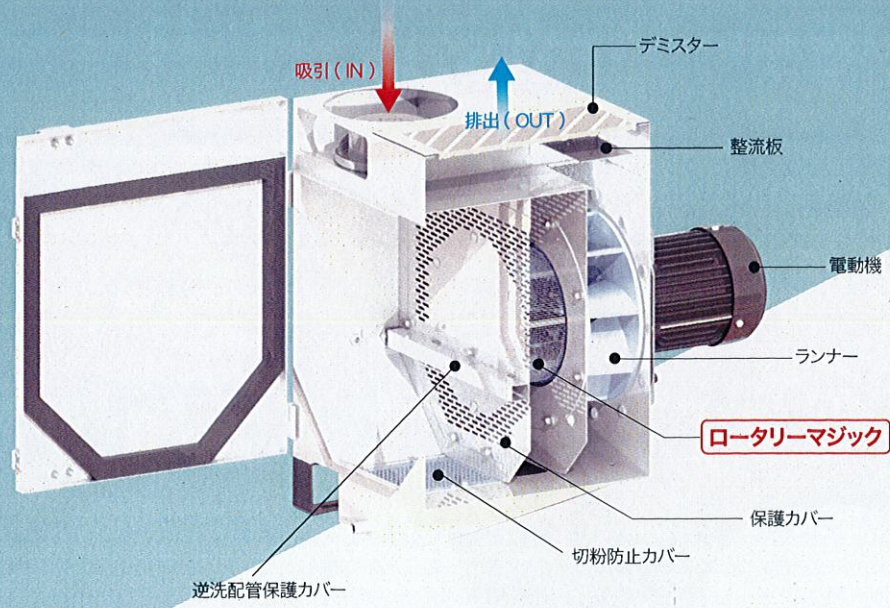
を追求



**省人化に貢献**



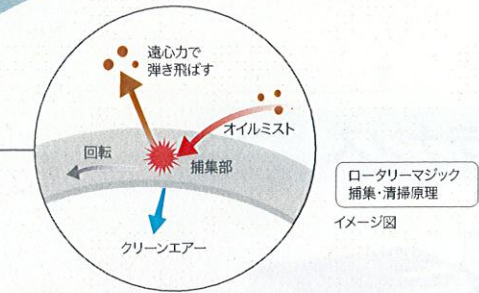
# 吸引力の低下を限りなく“ゼロ”にする捕集構造



## 旋回流 + 新開発「ロータリーマジック」 2段階捕集

### STEP 1 旋回流で切粉を トラップ

強力な旋回流を発生させ、本体上部から吸引したオイルミストと切粉・スラッジ等の粗い汚れを遠心力により効果的に分離、捕集。後段への負荷を大幅に低減します。



### STEP 2 業界初「ロータリーマジック」で 捕集と清掃を同時に実現

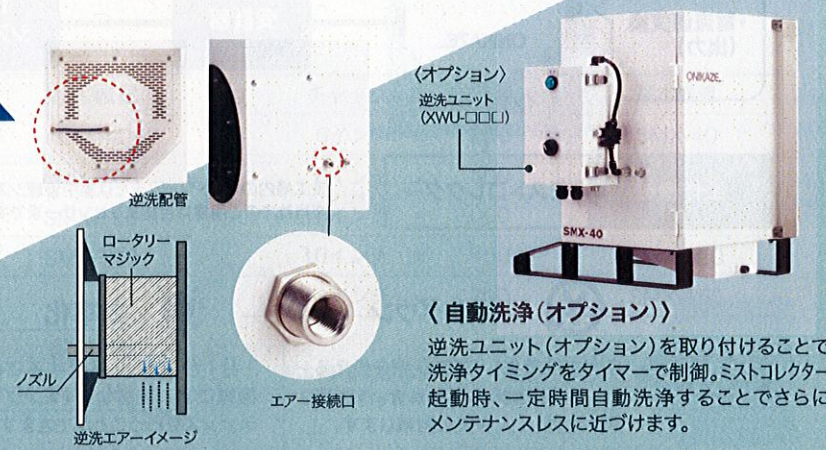
ステンレス薄板に特殊加工を施した、新開発の「ロータリーマジック」機構が高速回転することにより、微細なミストまでも効果的に捕集します(1 $\mu$ m以上99%)。さらに、付着したミストを遠心力で弾き飛ばすことにより自浄作用が働き、高い捕集性能を長期間維持します。

特許出願中

#### 新機能 限りなくメンテナンスレスへ

洗浄用の逆洗配管を標準装備  
捕集性能の低下が見られた場合でも本体を開閉することなく、エアによるロータリーマジックの洗浄が可能。(手動)常にキレイな状態を保ちます。

※供給エア(圧力範囲は0.2-0.4[MPa])はご用意ください。



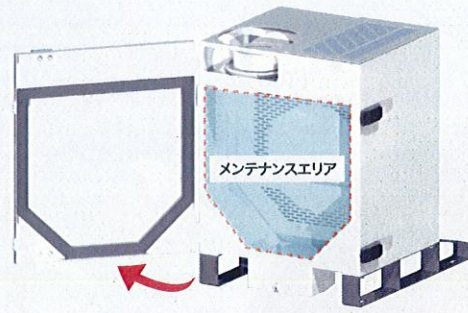
〈自動洗浄(オプション)〉  
逆洗ユニット(オプション)を取り付けることで洗浄タイミングをタイマーで制御。ミストコレクター起動時、一定時間自動洗浄することでさらにメンテナンスレスに近づけます。

01 POINT

ワンアクセスメンテナンス

正面扉を開けるだけで、主要部分のメンテナンスが可能

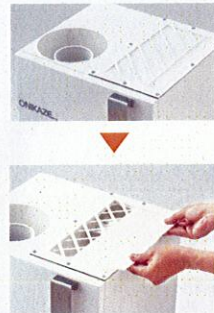
メンテナンスの手間・時間を最小化



※その他のメンテナンスは必要に応じて行ってください。

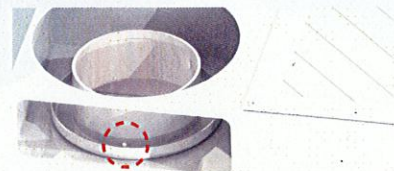
デミスターも工具レスで簡単交換

吐出風速を均一化するためのデミスター。スリット部から引き抜くだけ。取り外し後、水洗いで軽く洗浄。乾燥後に差し込み戻します。



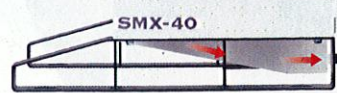
02 POINT

機能性抜群！専門メーカーならではのポイント満載



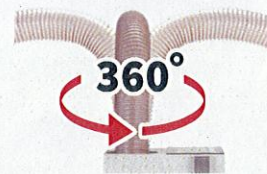
油漏れ防止リターン穴

万が一ダクトから油が漏れて溜まってもオーバーフローしないように、吸入口に4箇所のリターン穴を設置。油漏れを未然に防ぎます。



ドレンが流れやすい傾斜

それぞれのエリアにドレンリターン穴を設置。ドレンが詰まりにくい角度設計。スムーズなドレン排出をサポートします。



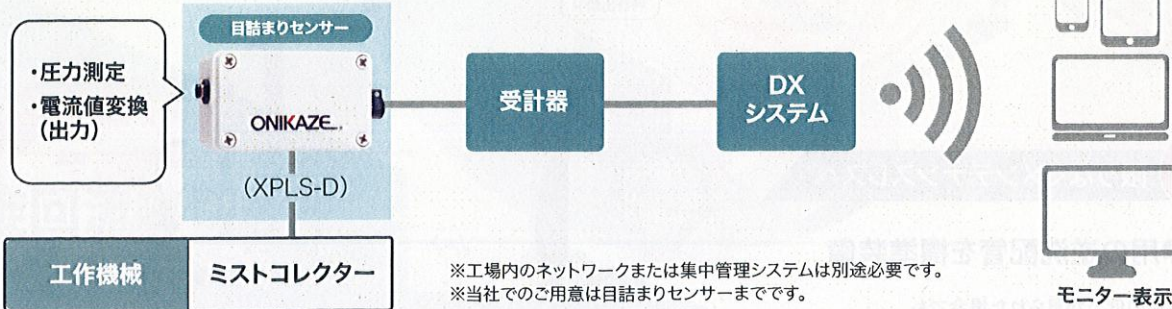
方向フリーなホース接続

吸入口を上向きにすることでダクトホースの接続向きが360度自在。ダクトを取り付けたままでもメンテナンスが可能に。

03 POINT

ミストコレクターの運転状況をモニター等で一括管理

目詰まりセンサー(オプション)で風量の変化をリアルタイムに監視できる



※工場内のネットワークまたは集中管理システムは別途必要です。  
※当社でのご用意は目詰まりセンサーまでです。

3つのメリット

コストダウン

圧力を数値化し、運転状態を見える化。点検作業のムダを省き、作業時間を短縮し、人件費を削減します。

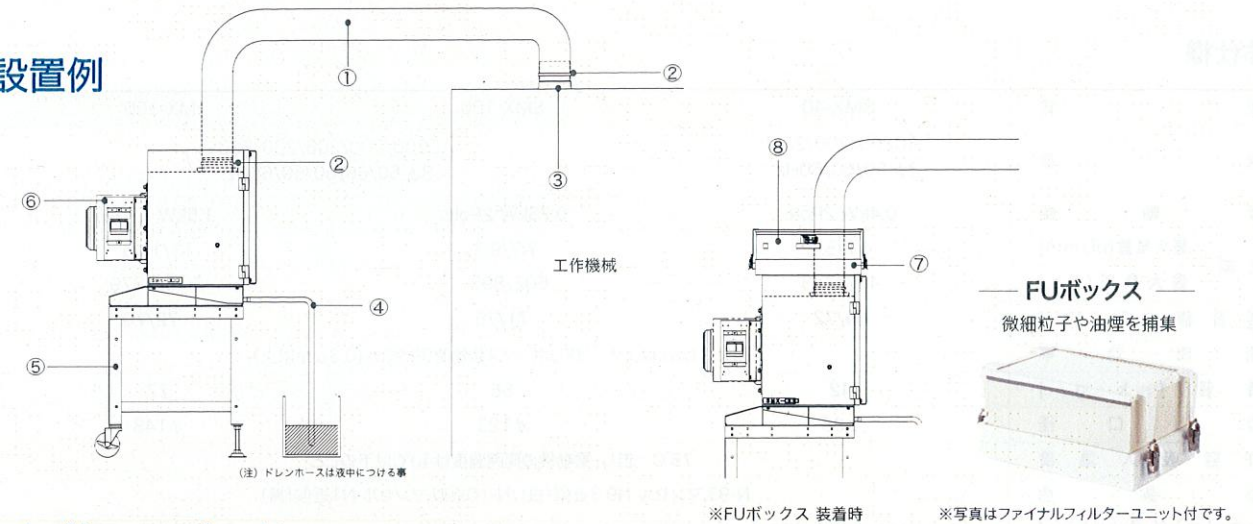
効率化

1台1台実機を確認することなく機械ごとに最適なタイミングでメンテナンスを行うことができます。

生産性向上

機械の稼働を止めずに運転状態を確認できるため生産性が向上します。

設置例



オプションパーツ

| 設置番号 | 品名             | 型式                                 | SMX-40 | SMX-100 | SMX-150 |
|------|----------------|------------------------------------|--------|---------|---------|
| ①    | 塩ビダクトホース       | 型式                                 | H-40   | H-100   | H-150   |
|      |                | ダクト径                               | φ100   | φ125    | φ150    |
| ②    | 塩ビダクト用ホースバンド   | 型式                                 | HB-40  | HB-100  | HB-150  |
|      |                | ダクト径                               | φ100   | φ125    | φ150    |
| ③    | 塩ビダクト用カフス      | 型式                                 | HC-40  | HC-100  | HC-150  |
|      |                | ダクト径                               | φ100   | φ125    | φ150    |
| ④    | アダプター          | 型式                                 | F-40   | F-100   | F-150   |
|      |                | 筒外径                                | φ98    | φ123    | φ148    |
| ⑤    | 架台 (レベラー付)     | 型式                                 | XK-40  | XK-100  | XK-150  |
|      |                | 高さは600mmです。                        |        |         |         |
| ⑥    | 架台 (キャスター付)    | 型式                                 | XKC-40 | XKC-100 | XKC-150 |
|      |                | 高さは600mmです。                        |        |         |         |
| ⑦    | モーターブレイカーユニット  | 型式                                 | XMB-40 | XMB-100 | XMB-150 |
|      |                | 機種により容量が異なります。必ず機種番号・電源電圧をご記入ください。 |        |         |         |
| ⑧    | FUボックス         | 型式                                 | XFK-40 | XFK-100 | XFK-150 |
| ⑧    | ファイナルフィルターユニット | 型式                                 | FU-40  | FU-100  | FU-150  |

機種選定

立型マシニングセンター

| 主軸テーブル       | テーブル移動長     | 選定機種    |
|--------------|-------------|---------|
| No.30        | 300×400×300 | SMX-40  |
| No.30        | 500×400×300 | SMX-100 |
| No.30        | 700×400×300 | SMX-150 |
| No.40, No.50 | 600×400×400 | SMX-150 |

横型マシニングセンター

| 主軸テーブル       | テーブル移動長 | 選定機種    |
|--------------|---------|---------|
| No.40, No.50 | 400×400 | SMX-150 |

旋盤

| チャック × 加工長  | 選定機種    |
|-------------|---------|
| 6インチ × 200  | SMX-40  |
| 8インチ × 400  | SMX-100 |
| 8インチ × 1000 | SMX-150 |
| 10インチ × 750 | SMX-150 |
| 12インチ × 700 | SMX-150 |

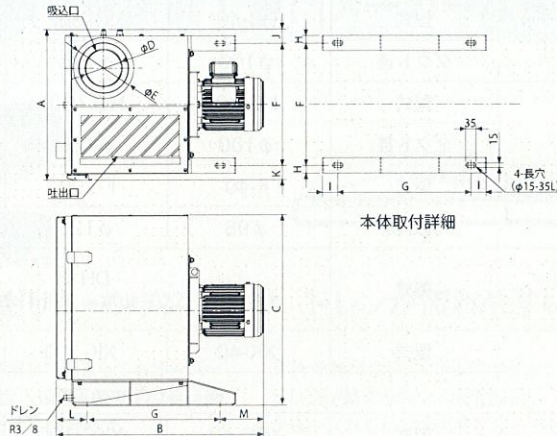
※本機種選定はあくまでも目安です。加工条件等によって変わりますので、選定は弊社までお問い合わせください。

## 本体仕様

| 型 式             | SMX-40                                  | SMX-100                                       | SMX-150     |          |
|-----------------|---|---|-------------|----------|
| 電 源             | AC200/200/220V<br>3φ 50/60/60Hz         | AC200/200/208/220/230V<br>3φ 50/60/60/60/60Hz |             |          |
| 電 動 機           | 0.4kW 2Pole                             | 0.75kW 2Pole                                  | 1.5kW 2Pole |          |
| 性 能             | 最大風量[m <sup>3</sup> /min]               | 4.7/5.7                                       | 7.7/9.3     | 13/15.3  |
|                 | 最大静圧[Pa]                                | 487/743                                       | 602/895     | 975/1379 |
| 騒音値dB(A)        | 69/72                                   | 71/75   | 72/76       |          |
| 捕集効率            | 99% (1μm以上) ※FUボックス装着時99.93%(0.3μm以上)   |   |             |          |
| 質量[kg]          | 42                                      | 55  | 77          |          |
| 吸込口径            | φ98                                     | φ123  | φ148        |          |
| 許容吸入温度          | 75℃ 但し、電動機の周囲温度は40℃以下のこと                |   |             |          |
| 塗 装 色           | N-93,マンセル N9.3近似(白)/N-10近似,マンセル N1近似(黒) |   |             |          |
| 外形寸法(WxDxH)[mm] | 443×613×575                             | 493×685×625                                   | 593×823×725 |          |
| R o H S 対 応     | 全機種対応                                   |   |             |          |

## 寸法

| 型式 | SMX-40 | SMX-100 | SMX-150 |
|----|--------|---------|---------|
| A  | 443    | 493     | 593     |
| B  | 613    | 685     | 823     |
| C  | 575    | 625     | 725     |
| D  | 98     | 123     | 148     |
| E  | 175    | 200     | 250     |
| F  | 350    | 400     | 500     |
| G  | 390    | 440     | 565     |
| H  | 25     |         |         |
| I  | 50     |         |         |
| J  | 47     |         |         |
| K  | 46     |         |         |
| L  | 102    |         |         |
| M  | 121    | 143     | 156     |



### 用途例

#### 【各種工作機械】

NC・CNC旋盤、汎用旋盤、マシニングセンター、NCフライス盤、フライス盤、ホブ盤、研削盤、

自動盤、ボール盤、ブローチ盤、トランスファーマシン、ガンドリル 等

#### 【成型機】

ダイカストマシン、インジェクション(樹脂)、大型プレス 等

#### 【その他】

鍛造機、焼入れ装置、焼バメ装置、圧延装置、転造機、ヘッダー、

ナットフォーマー、レンズの面取り、

レンズの研磨、セラミック加工、ガラス加工、洗浄機、塗油機、

エアブロー、食品、医薬品、化粧品 等

## 海外規格

海外規格に対応した電動機を標準搭載しています (SMX-100/150)

【標準対応国】 ● 米国/カナダ：NEMA Premium, UL/CSA

● 欧 州：CE, IE3

● 中 国：GB ※その他各種海外規格ご相談ください。



### 安全にお使いいただくための注意

- ご使用にあたっては取扱説明書をよくお読みのうえ、正しくお使いください。
- 感電防止のため必ずアースを接続してください。
- 本機は、水溶性・油性ミストの吸引を目的としてご使用ください。
- 事故や故障の原因となりますので、次のものは絶対に吸わせないでください。
  - 火粉・引火物・高温度のもの等
  - ワニス・塗料・接着液等
  - マグネシウムなど爆発性物質・有毒ガス・腐食性ガス等



森林保護のため、エコマーク認定の再生紙を使用しています。

※このカタログで使用されている製品の写真は、出荷時のものと一部異なる場合があります。また、仕様及び記載内容は事前の予告なしに変更することがあります。

※一部電子ファイル(CAD・DXF形式)も用意しております。(無料)

製造・発売元

株式会社赤松電機製作所

AKAMATSU ELECTRIC MFG.CO.,LTD.

〒537-0001 大阪市東成区深江北1丁目17番24号

TEL (06) 6975-2621 (代表)・FAX (06) 6974-1091

https://www.akamatsudenki.co.jp



ご注文・お問い合わせは

SMX-2023.02A