

CKD

New Products

新商品

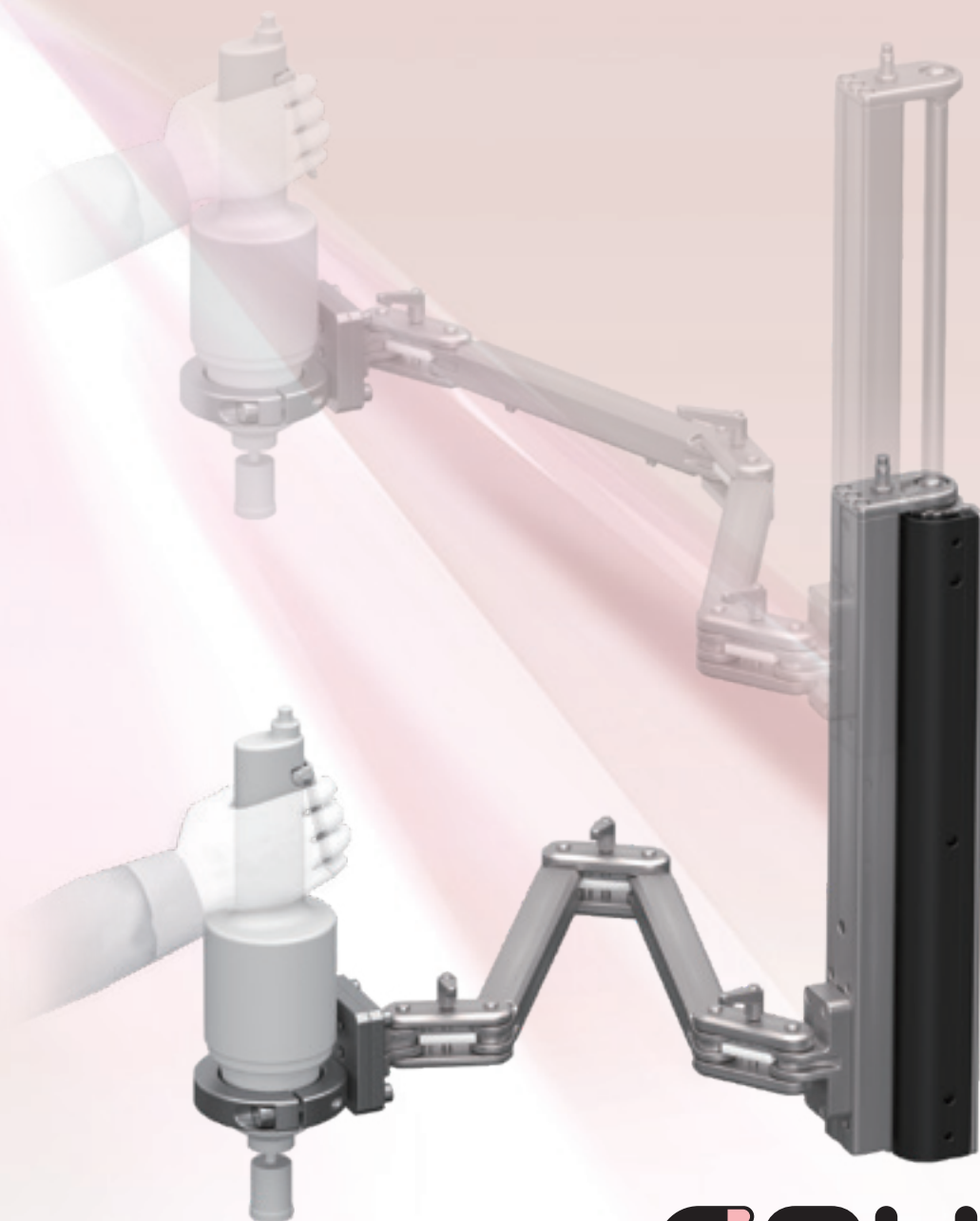
コンパクトアーム CAWシリーズ



COMPACT ARM CAW SERIES

働きやすさは使いやすさから。

H
u
m
a
n
A
s
s
i
s
t



CAW Series
Compact Arm

CKD株式会社

CC-1613

Human Assist

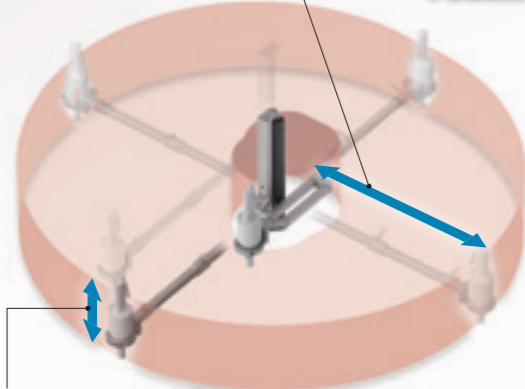
低摺動シリンダ&高剛性ガイドが実現 腕や手の負担を軽減するコンパクトなバランス

Compact

コンパクト

使用時は広く使え、収納時はコンパクトに折りたたみ可能です。

低荷重モデル(L): 750mm
高荷重モデル(H): 755mm



低荷重モデル(L): 300mm
高荷重モデル(H): 450mm

Flexible

自由自在に動く多関節アーム

水平方向へフレキシブルに動くアームにより、狙った位置での締付作業が可能です。関節部は簡易的なロック機構が備わります。



Variation

ワークに合わせたバリエーション

工具の荷重に合わせて2タイプから選択可能です。

サイズL ~5kg

サイズH ~15kg



Safety

振動や反力を抑制する安全構造

吊り下げ式に比べ、工具から発生する振動や反力を抑制。また、チェック弁により、エア供給ストップ時の急降下を防ぎます。

吊り下げ式バランスの場合

CAWシリーズの場合



振動・反力が発生



振動・反力が抑制

Usability

軽い操作性

CKD独自の低摺動シリンダを搭載し、小さな力で操作が可能です。

上下任意位置でバランス

駆動部に弾性体を使用していないため、任意位置で位置保持が可能です。

ガイドレール
ガイド



高い作業性

垂直方向へ動くガイドを搭載しており、スムーズな作業を実現

Simple

簡単な取付け

取付幅60mmのアルミフレームに取付けが可能です。

60mm
M6ナット使用



空気圧制御による 簡単調整機構

ワークの重さに合わせて精密レギュレータのノブで短時間で圧力調整が可能です。
※添付にて出荷いたします。

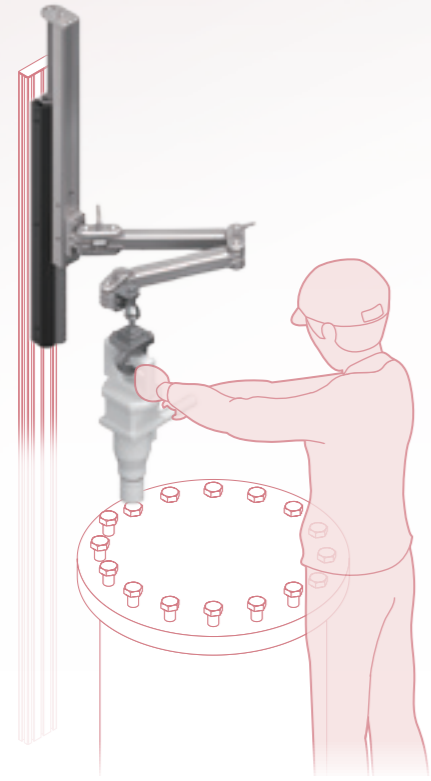
CAW Series

Compact Arm

使用事例

人間工学原則の無視による危険源の改善に

無理な姿勢の作業による、手首、腕、肩、腰へのリスク低減に貢献します。

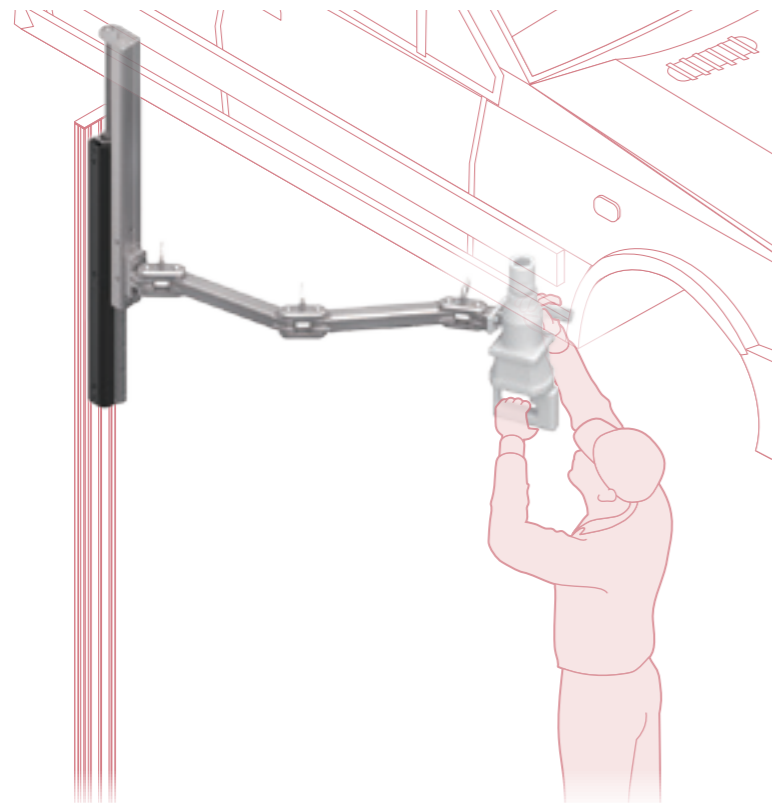
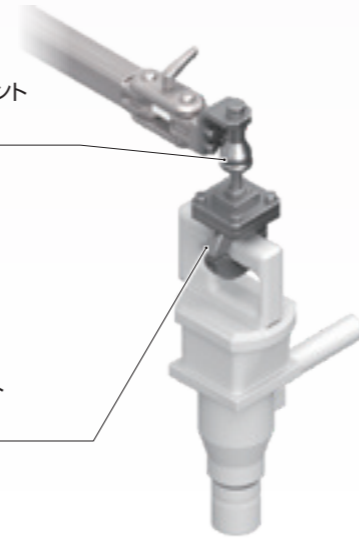


使用事例

ピストルタイプのインパクトレンチをボールジョイントおよびV形ブラケットで保持し、胸の高さで腕を伸ばした状態での作業

ボールジョイント
CAW-※-B

V形ブラケット
CAW-V※



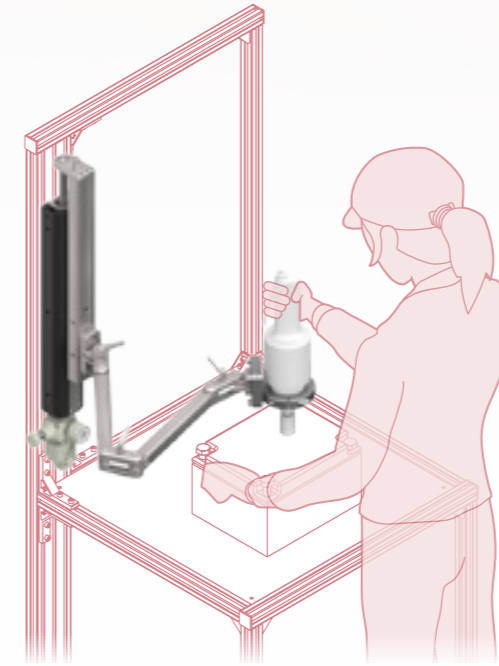
使用事例

ピストルタイプのインパクトレンチをL形ブラケット(お客様設計)にて保持し、下から上への締付作業



作業台での繰り返し作業の負担低減に

女性やシニア作業者の腕や手首への負担を低減します。

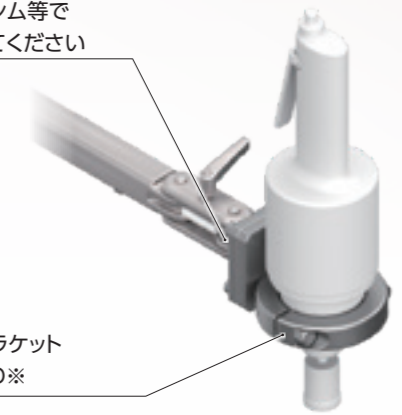


使用事例

ストレートタイプのインパクトレンチを丸形ブラケットで保持し、作業台での繰り返し作業

傾きはシム等で調整してください

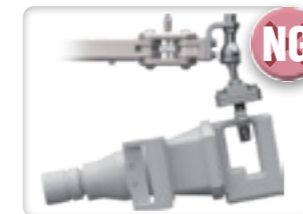
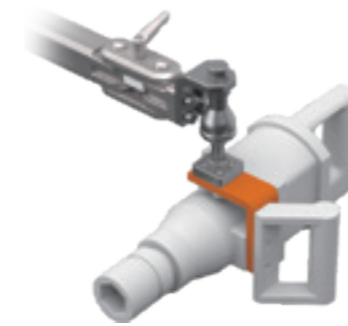
丸形ブラケット
CAW-D※



お客様によるジョイント、アタッチメントを設計いただく場合

ボールジョイント使用時の注意点

ボールジョイントにてワークを吊下げる場合は、ワークの重心位置で吊り下げワークが傾かないように取付けてください。





コンパクトアーム

CAW Series

●チューブ内径：φ32



仕様

項目		CAW-L-300	CAW-H-450
チューブ内径		φ32	
使用流体		圧縮清浄空気(12ページの推奨エア回路による)	
最高使用圧力	MPa	0.25	0.45
最低使用圧力	MPa	0.18	0.26
耐圧力	MPa	1.05	
周囲温度・流体温度		℃	
		5~60	
可動範囲	上下	mm	300
	水平(注1)	mm	R750
接続口径		Rc1/4	
クッション		上昇端：ゴムクッション / 下降端：ショックキラー	
給油		不可	
可搬質量(0.45MPa加圧時)(注2)	kg	5	15
最高使用速度(注3)	mm/s	300	
空気消費量(注4)	L/min(ANR)	4.3	5.4
質量	kg	8.2	14.2

注1：アーム先端部の最大回転半径です。可動範囲の詳細は外形寸法図を参照してください。

注2：ジョイント、アタッチメントの質量を含みます。

供給圧力により可搬質量は変化します。下記の“圧力における可搬質量”を参照してください。

注3：最高使用速度で連続的に使用する場合には40L/min(ANR)のエアが必要です。

十分な流量の圧縮空気を供給してください。

注4：空気消費量は1往復/min、最大使用圧力時における数値を示しています。

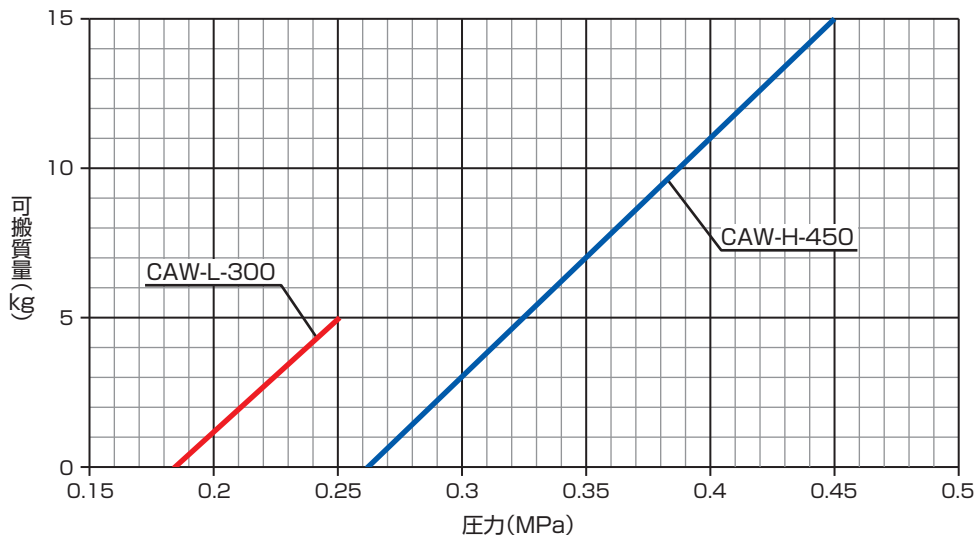
精密レギュレータRP1000は常時エアを大気に放出しています。

ジョイント、アタッチメント質量表

(単位：kg)

オプション名	単品形番	質量	オプション名	単品形番	質量	オプション名	単品形番	質量
下面取付	CAW-U	0.4	V形クランプ	CAW-V40	1.5	丸形クランプ	CAW-D40	1.4
ボールジョイント	CAW-L-B	0.6		CAW-V50	1.6		CAW-D50	1.6
	CAW-H-B	0.9		CAW-V60	2.0		CAW-D60	1.8
フランジ-ねじ	CAW-F	0.5		CAW-V70	2.5		CAW-D70	1.9
フランジ-穴	CAW-F1	0.5		CAW-V80	2.9		CAW-D80	2.3

圧力における可搬質量



注：圧力は、精密レギュレータの“IN”側へ供給する圧力を示しています。

形番表示方法



① モデル

記号	内容
L	低荷重モデル
H	高荷重モデル

② 上下ストローク(固定)

記号	内容
300	300mm(低荷重モデル)
450	450mm(高荷重モデル)

③ ジョイント

記号	内容	
無記号	ジョイントなし	
U	下面取付	
B	ボールジョイント	

注：複数の選択はできません。

④ アタッチメント

記号	内容	
無記号	アタッチメントなし	
F	フランジ-ねじ	
F1	フランジ-穴	
V40	φ30~φ40	V形クランプ
V50	φ40~φ50	
V60	φ50~φ60	
V70	φ60~φ70	
V80	φ70~φ80	
D40	φ40	丸形クランプ
D50	φ50	
D60	φ60	
D70	φ70	
D80	φ80	

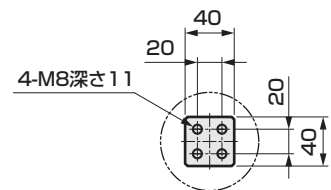
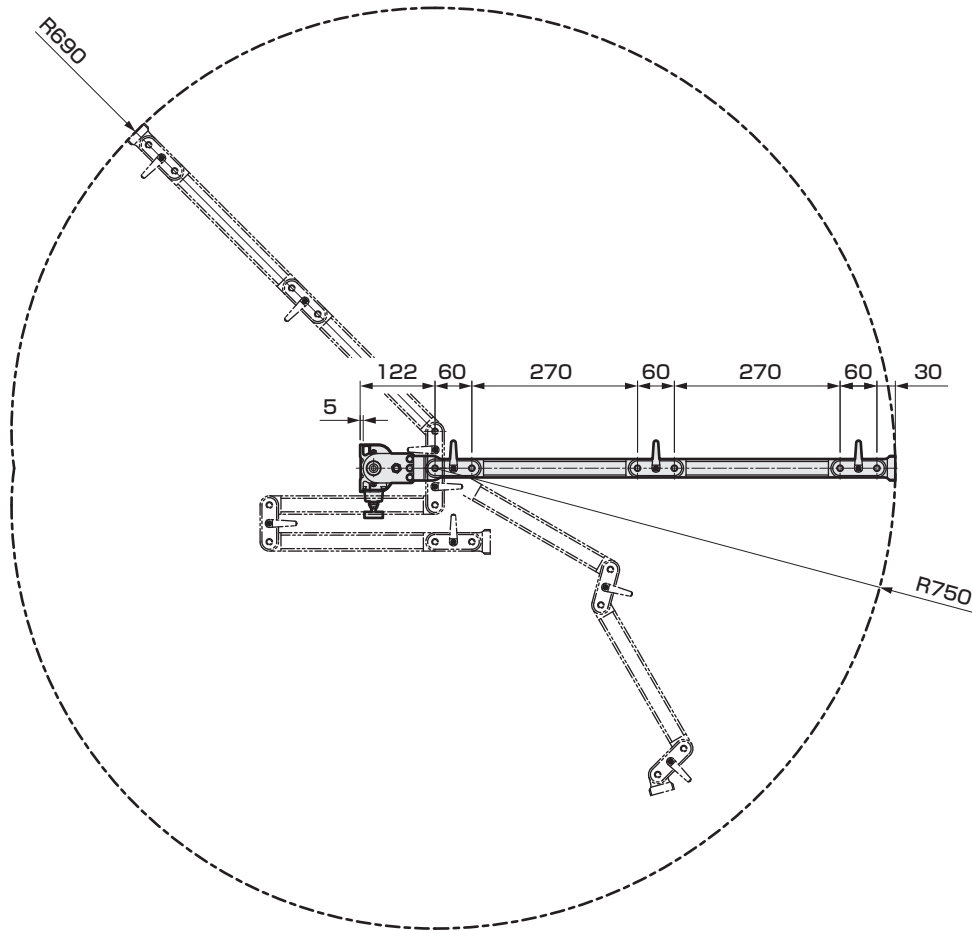
注：複数の選択はできません。

ジョイント、アタッチメント単品形番

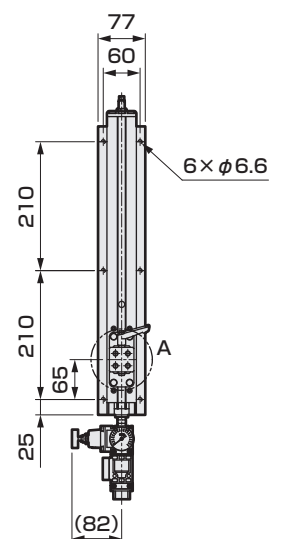
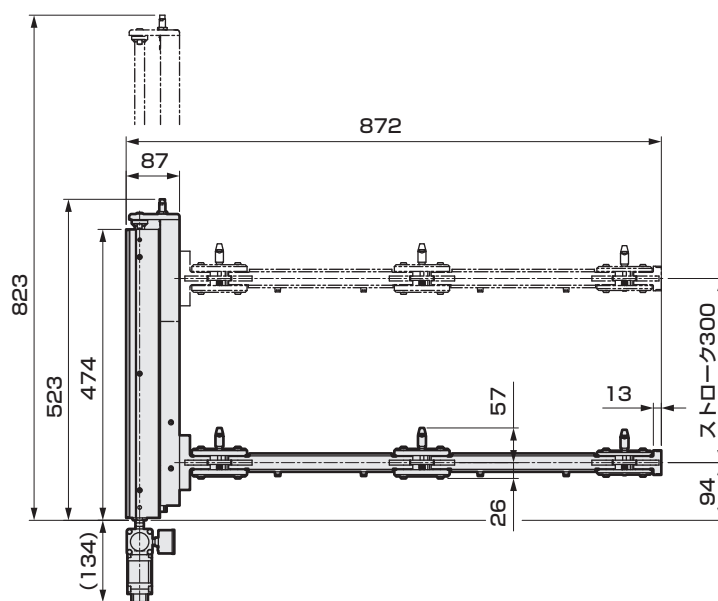
- CAW-U 下面取付
- CAW-L-B CAW-L用ボールジョイント
- CAW-H-B CAW-H用ボールジョイント
- CAW-F フランジ-ねじ
- CAW-F1 フランジ-穴
- CAW-V□ V形クランプ (V40,V50,V60,V70,V80)
- CAW-D□ 丸形クランプ (D40,D50,D60,D70,D80)

外形寸法図

● CAW-L-300

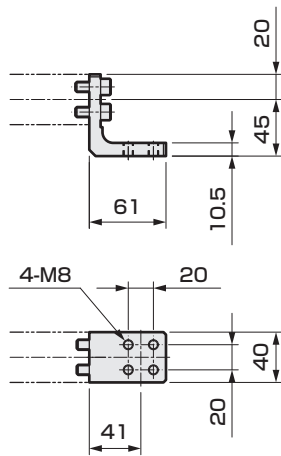


A部(アーム先端取付部)拡大図



ジョイント外形寸法図

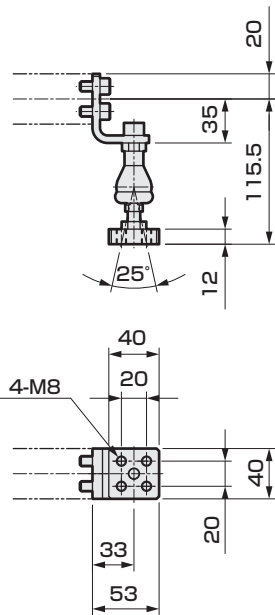
●下面取付(U)



※締結用ボルトを添付します。

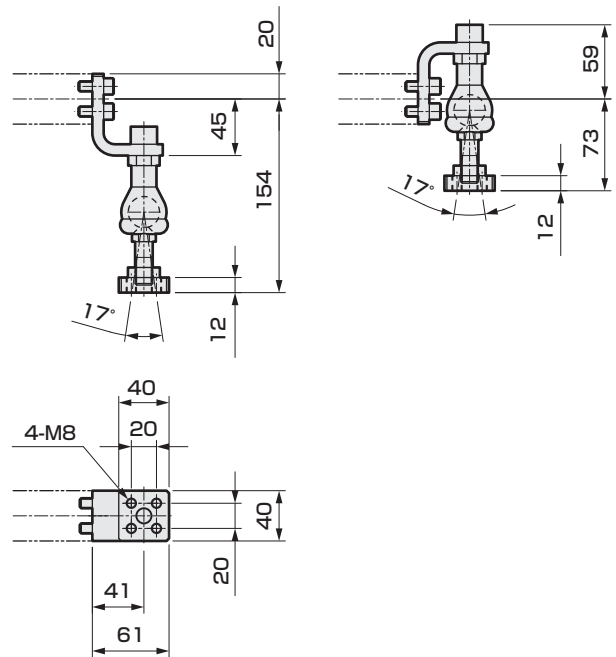
●ボールジョイント(B)

・CAW-L(低荷重モデル)



※締結用ボルトを添付します。

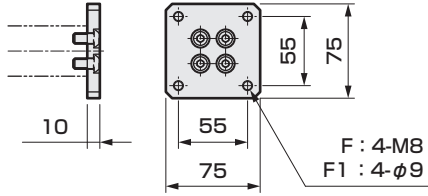
・CAW-H(高荷重モデル)



※締結用ボルトを添付します。

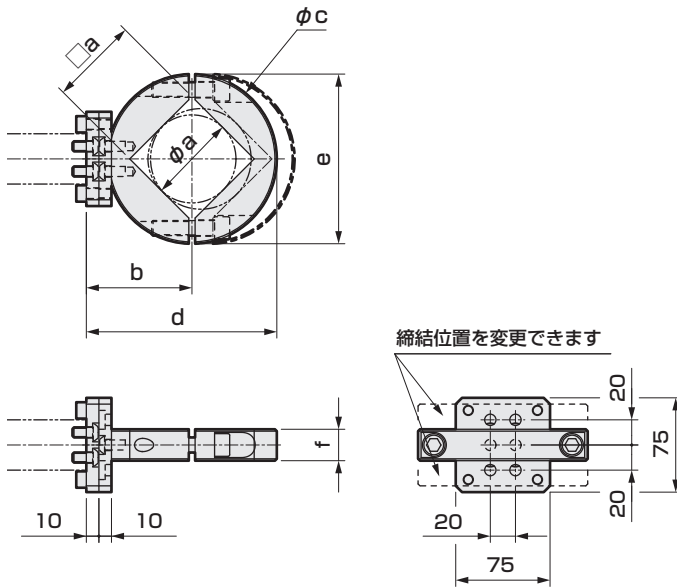
アタッチメント外形寸法図

- フランジ-ねじ(F)
 フランジ-穴 (F1)



※締結用ボルトを添付します。

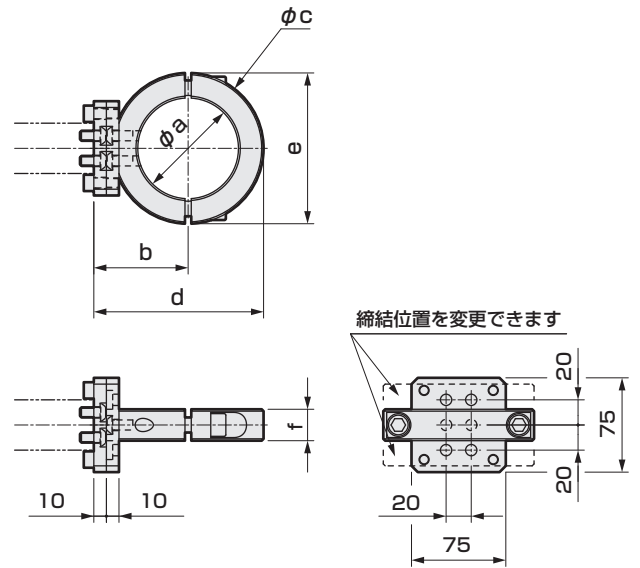
- V形クランプ(V□)



※締結用ボルトと工具径調整用のゴムを添付します。

記号	a	b	c	d	e	f
V40	30~40	51	70	86~100	70	18
V50	40~50	57	85	99.5~113.5	85	18
V60	50~60	65	100	115~129	100	22
V70	60~70	76	120	136~150	120	25
V80	70~80	84	135	151.5~165.5	135	25

- 丸形クランプ(D□)

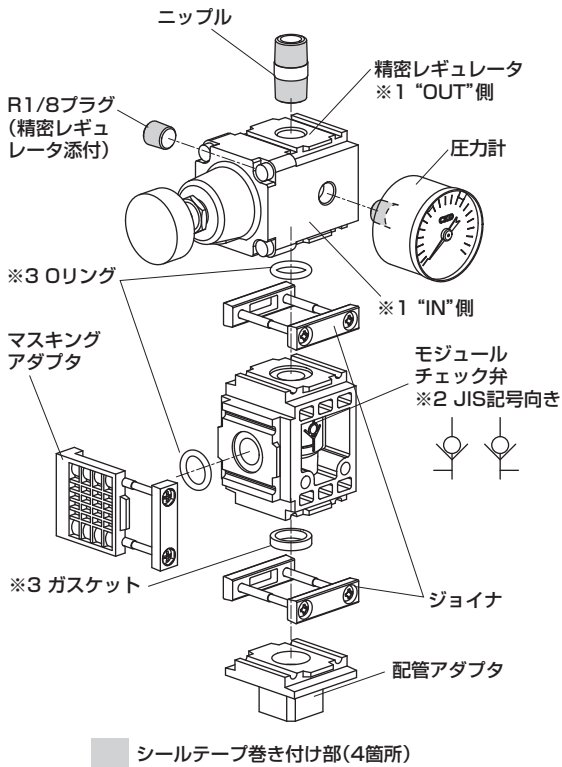


※締結用ボルトと工具径調整用のゴムを添付します。

記号	適用工具径	a	b	c	d	e	f
D40	φ30~40	40	51	70	86	70	18
D50	φ40~50	50	57	85	99.5	85	18
D60	φ50~60	60	62	95	109.5	95	22
D70	φ60~70	70	68	105	120.5	105	22
D80	φ70~80	80	75	120	135	120	25

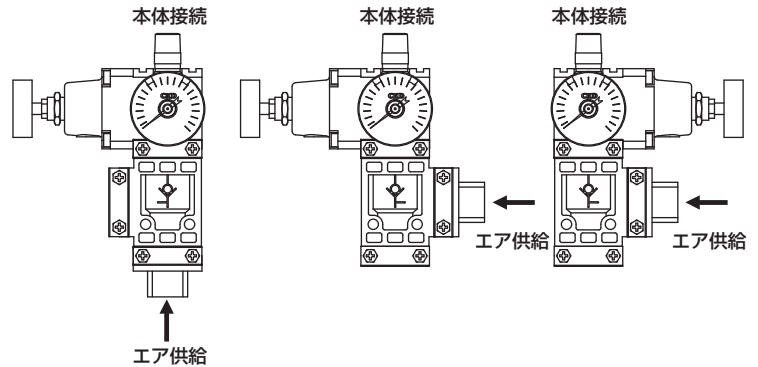
組立方法

① 添付のエア機器を組み立てます。



- 圧力計、R1/8プラグにシールテープを巻き、精密レギュレータに組み付けます。R1/8プラグと圧力計の組付位置を変えることにより精密レギュレータの圧力調圧ノブ位置を反転できます。
- 配管アダプタ、精密レギュレータ、モジュールチェック弁をジョイナ、マスキングアダプタにて連結します。
 ※1 精密レギュレータの“IN” “OUT”側の向きにご注意ください。
 ※2： 本体のJIS記号を確認の上接続してください。
 ※3： Oリング(2個)、ガスケット(1個)の形状、位置を確認の上接続してください。
 ※3： 配管アダプタとマスキングアダプタの組付位置を変えることにより、配管取出し方向を選択できます。

〈接続例〉

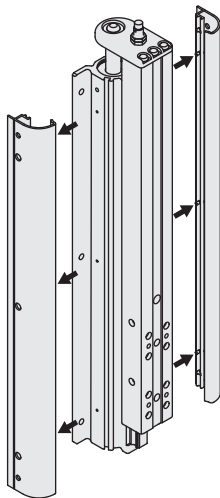


- 継手を組み付けます。
 推奨継手：片口ストレート GWS8-8、片口エルボ GWL8-8

※配管チューブと締め付け継手を使用することにより、本体とエア機器を離れた位置に設置することも可能です。詳細は取扱説明書に記載

② 左右のカバーを取り外します。

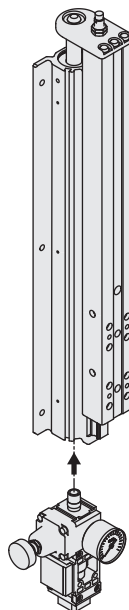
脱落防止ねじを使用しているため、軽く引っ張りながらカバーを外してください。



③ [エア機器直接取付の場合]

ニップルにシールテープを巻き、シリンダ部にエア機器を組み付けます。

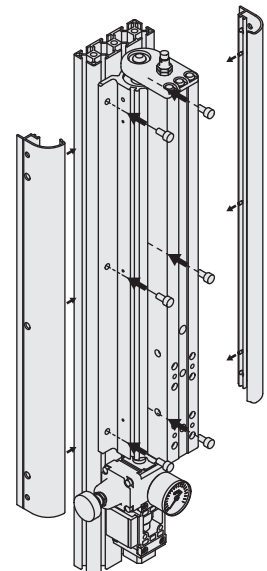
締付トルク：6～8N・m



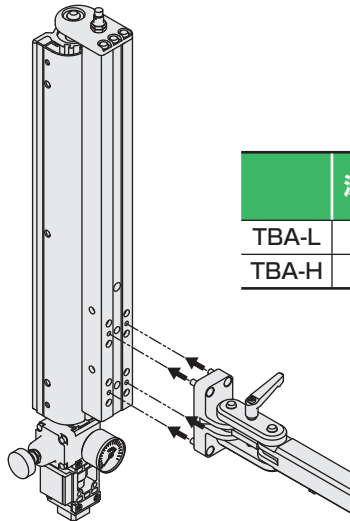
④ シリンダ部を設置します。

取付用ボルト：六角穴付きボルトM6×12
 CAW-L：6本
 CAW-H：8本
 ※お客様にて準備してください。

シリンダ部は水準器などを使用して、垂直に設置してください。シリンダ部を設置後、左右のカバーを取り付けます。

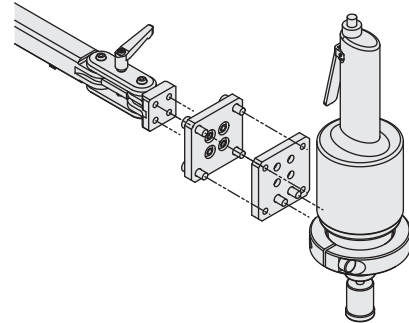


⑤アーム部を添付ボルトにて指定の締付トルクで組み付けます。



⑥アーム先端部に任意のジョイント、アタッチメント等にてツールを固定します。

V形クランプ、丸形クランプには、寸法調整、傷防止用のゴム板が付属します。必要に応じてご使用ください。



⑦精密レギュレータの圧力調整ノブを反時計回りに回して2次側の流量がOL/minの状態にして、エアを供給します。

圧力調整ノブを徐々に時計回りに回していき、バランスする圧力に調圧します。

圧力調整後はロックナットを締め付け、圧力調整ノブを固定してください。

お客様によるジョイント、アタッチメントの設計について

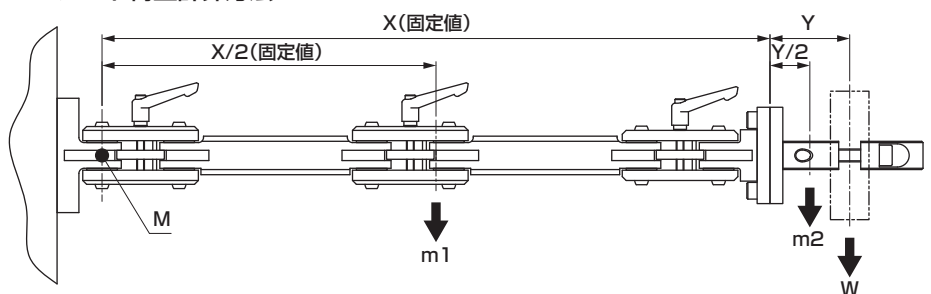
モーメント荷重について

・使用するワークの質量から下記のモーメント荷重を計算して、最大モーメント荷重を超えないようにジョイント、アタッチメントの選定、設計をしてください。

最大モーメント荷重

形番	M(N・m)
CAW-L-300	52
CAW-H-450	147

モーメント荷重計算方法



$$M = \{(X+Y) \times W\} + \{(X+Y/2) \times m2\} + (X/2 \times m1)$$

M : モーメント荷重(N・m)

X : アーム長(固定値、[CAW-L-300] 0.75m
[CAW-H-450] 0.755m)

Y : アーム先端からワーク重心(アタッチメント重心)までの距離

W : ワーク質量(N=kg×9.8)

m1 : アーム質量(固定値、[CAW-L-300] 33.3N(3.4kg)
[CAW-H-450] 65.7N(6.7kg))

m2 : ジョイント、アタッチメント質量(N=kg×9.8)

計算例 : CAW-H-450-BD70(ボールジョイント+丸形クランプ
φ70)で、10kgのワークを吊り下げ

X : アーム長 [CAW-H-450] 0.755m

Y : アーム先端からワーク重心(アタッチメント重心)までの距離
[B(ボールジョイント)寸法より] 0.041m(41mm)

W : ワーク質量 98N(10kg)

m1 : アーム質量 [CAW-H-450] 65.7N(6.7kg)

m2 : ジョイント、アタッチメント質量(N=kg×9.8)

[B(ボールジョイント)質量より] 8.82N(0.9kg)

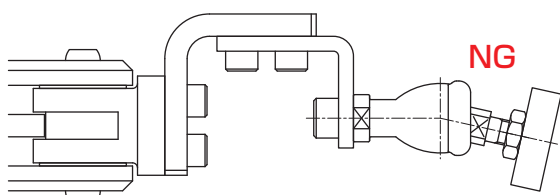
[D70(丸形クランプφ70)質量より] 18.62N(1.9kg)

$$\{(0.755+0.041) \times 98\} + \{(0.755 + [0.041/2]) \times [8.82 + 18.62]\} + ([0.755/2] \times 65.7)$$

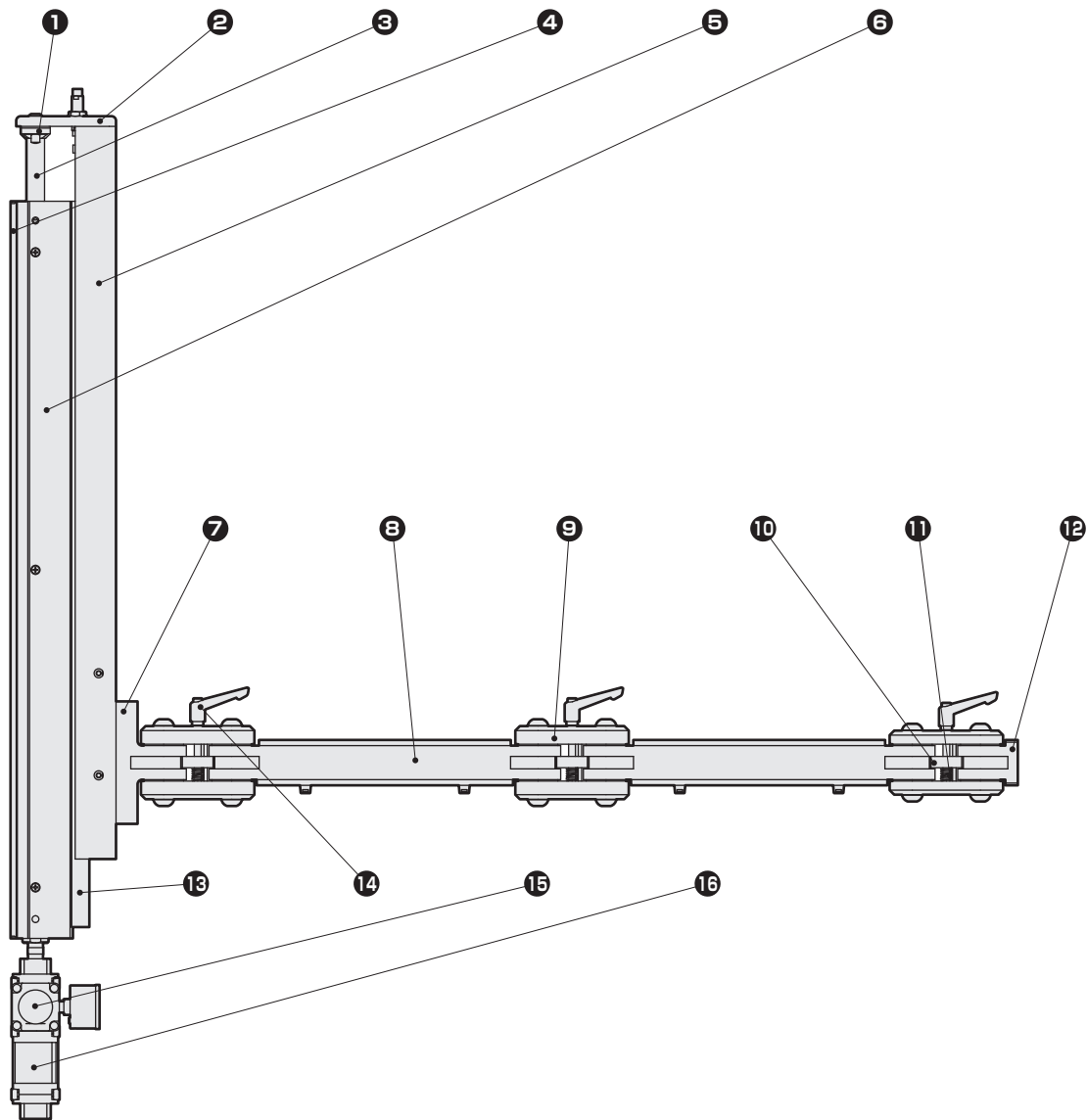
= 124.1N・m ……最大モーメント荷重147N・mを超えていないのでOK

ボールジョイント使用時の注意点

横向きの姿勢では使用できません。



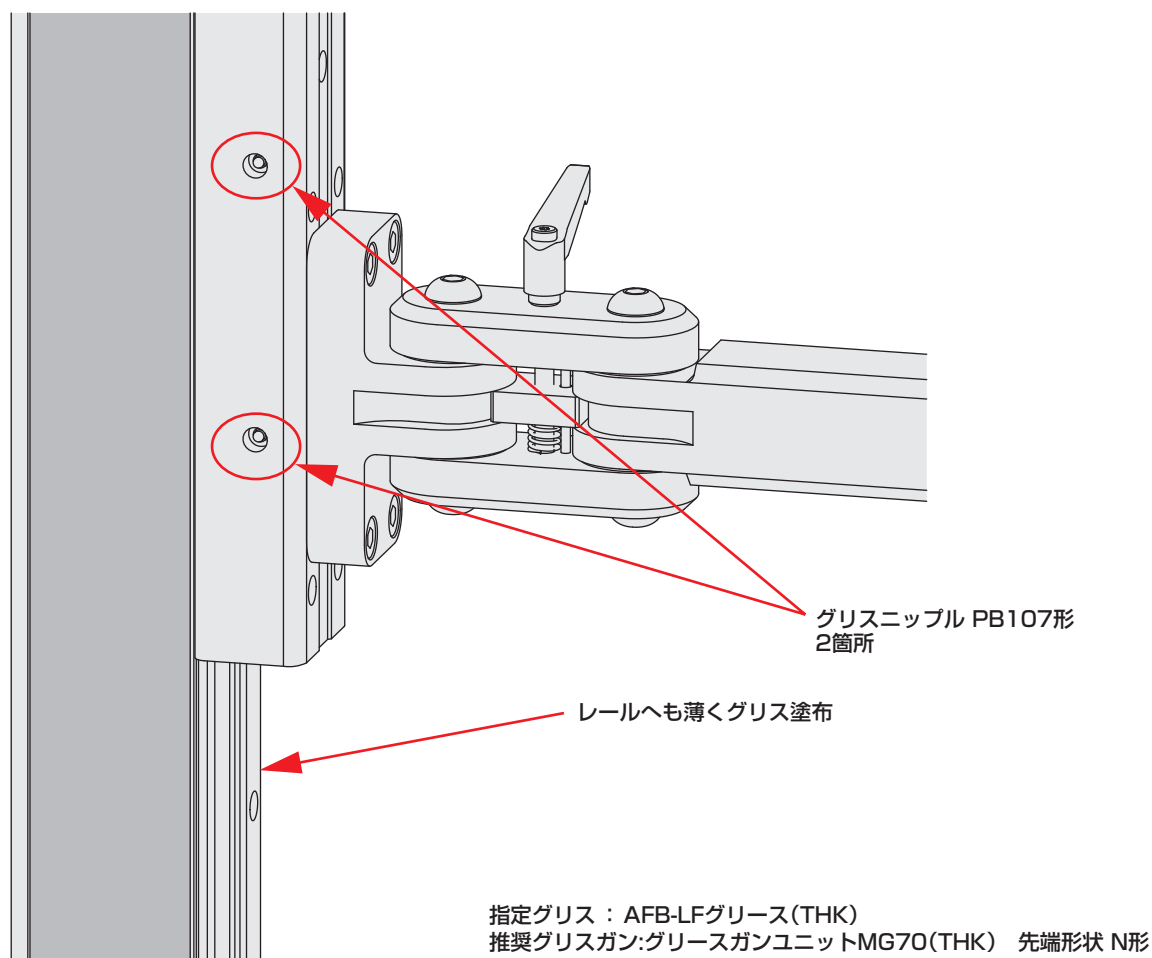
材質・処理



番号	部品名	材質	表面処理
1	フローティングジョイント	鋼	亜鉛めっき クロメート処理
2	エンドプレート	鋼	亜鉛めっき クロメート処理
3	ピストンロッド	鋼	工業用クロムめっき
4	本体	アルミニウム合金	アルマイト処理
5	テーブル	アルミニウム合金	アルマイト処理
6	カバー	ABS樹脂	
7	ベースクレビス	鋼	亜鉛めっき クロメート処理
8	アーム	アルミニウム合金	三価クロメート処理
9	リンクプレート	鋼	亜鉛めっき クロメート処理
10	ロックプレート	樹脂	
11	ロックプレートばね	ステンレス鋼	
12	クレビス	アルミニウム合金	三価クロメート処理
13	リニアガイド	鋼、樹脂	
14	ロックレバー	鋼 他	塗装
15	精密レギュレータ	アルミニウム合金 他	塗装
16	モジュールチェック弁	樹脂、ステンレス鋼 他	塗装

保守部品

通常使用の場合では、内蔵ガイドへの給油は必要ありません。
給油する際には、指定グリースを少量注入してください。



消耗部品

部品名	部品形番	部品内容
パッキンキット	CAW-32K	シリンダガスケット、ピストンパッキン、 ウェアリング、クッションゴム(R)、 シリンダ内部専用グリス
ショックキラー	NCK-00-0.7-C	



本製品を安全にご使用いただくために

ご使用になる前に必ずお読みください

当社製品を使用した装置を設計製作される場合には、装置の機械機構と空気圧制御回路または水制御回路とこれらをコントロールする電気制御によって運転されるシステムの安全性が確保できる事をチェックして安全な装置を製作する義務があります。

当社製品を安全にご使用いただくためには、製品の選定及び使用と取扱い、ならびに適切な保全管理が重要です。装置の安全性確保のために、警告、注意事項を必ず守ってください。

なお、装置における安全性が確保できることをチェックして安全な装置を製作されるようお願い申し上げます。

警告

- 1 本製品は、一般産業機械用装置・部品として設計、製造されたものです。よって、取扱いは十分な知識と経験を持った人が行ってください。**
 - 2 製品の仕様範囲内でのご使用を必ずお守りください。**

製品固有の仕様外での使用は出来ません。また、製品の改造や追加加工は絶対に行わないでください。
なお、本製品は一般産業機械用装置・部品での使用を適用範囲としておりますので、屋外での使用（屋外仕様品は除きます）、および次に示すような条件や環境で使用するには適用外とさせていただきます。
（ただし、ご採用に際し当社にご相談いただき、当社製品の仕様をご了解いただいた場合は適用となりますが、万一故障があっても危険を回避する安全対策を講じてください。）

 - ①原子力・鉄道・航空・船舶・車両・医療機械、飲料・食品などに直接接触する機器や用途、娯楽機器・緊急遮断回路・プレス機械・ブレーキ回路・安全対策用など、安全性が要求される用途への使用。
 - ②人や財産に大きな影響が予想され、特に安全が要求される用途への使用。
 - 3 装置設計・管理等に関わる安全性については、団体規格、法規等を必ずお守りください。**

ISO4414、JIS B 8370（空気圧システム及びその機器の一般規則及び安全要求事項）
JFPS2008（空気圧シリンダの選定及び使用の指針）
高圧ガス保安法、労働安全衛生法およびその他の安全規則、団体規格、法規など。
 - 4 安全を確認するまでは、本製品の取り扱いおよび配管・機器の取り外しを絶対に行わないでください。**
 - ①機械・装置の点検や整備は、本製品に関わる全てのシステムにおいて安全であることを確認してから行ってください。
 - ②運転停止時も、高温部や充電部が存在する可能性がありますので、注意して行ってください。
 - ③機器の点検や整備については、エネルギー源である供給空気や供給水、該当する設備の電源を遮断し、システム内の圧縮空気は排気し、水漏れ・漏電に注意して行ってください。
 - ④空気圧機器を使用した機械・装置を起動または再起動する場合、飛び出し防止処置等システムの安全が確保されているか確認し、注意して行ってください。
 - 5 事故防止のために必ず、次頁以降の警告及び注意事項をお守りください。**
- ここに示した注意事項では、安全注意事項のランクを「危険」「警告」「注意」として区別してあります。

危険: 取扱いを誤った場合に、死亡または重傷を負う危険な状態が生じることが想定され、かつ危険 (DANGER) 発生時の緊急性 (切迫の度合い) が高い限定的な場合。

警告: 取扱いを誤った場合に、死亡または重傷を負う危険な状態が生じることが想定される場合。 (WARNING)

注意: 取扱いを誤った場合に、軽傷を負うかまたは物的損害のみが発生する危険な状態が生じることが想定される場合。 (CAUTION)

なお「注意」に記載した事項でも、状況によっては重大な結果に結び付く可能性があります。いずれも重要な内容を記載していますので必ず守ってください。

保証について

- 1 保証期間**

本製品の保証期間は、貴社のご指定場所への納入後1年間といたします。
- 2 保証範囲**

上記保証期間中に明らかに当社の責任と認められる故障を生じた場合、本製品の代替品または必要な交換部品の無償提供、または当社工場での修理を無償で行わせていただきます。
ただし、次の項目に該当する場合は、この保証の対象範囲から除外させていただきます。

 - ①カタログ、仕様書、取扱説明書に記載されている以外の条件・環境での取扱いならびにご使用の場合
 - ②耐久性（回数、距離、時間など）を超える場合、および消耗品に関する事由による場合
 - ③故障の原因が本製品以外の事由による場合
 - ④製品本来の使い方以外のご使用による場合
 - ⑤当社が関わっていない改造または修理が原因の場合
 - ⑥納入当時に実用化されていた技術では予見できない事由に起因する場合
 - ⑦天災、災害など当社の責でない原因による場合

なお、ここでいう保証は、納入品単体に関するものであり、納入品の不具合により誘発される損害については除外させていただきます。
注) 耐久性および消耗品については最寄りの当社営業所にお問合わせください。
- 3 適合性の確認**

お客様が使用されるシステム、機械、装置への当社製品の適合性は、お客様自身の責任でご確認ください。

使用上の注意事項(抜粋)

ご使用になる前には、取扱説明書を必ずお読みください。使用上の注意事項

設計・選定時

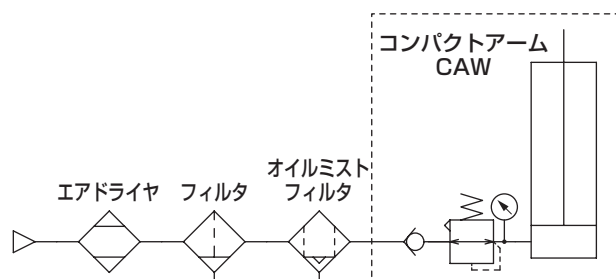
⚠ 警告

- 本製品は装置の先端にツール、工具等を取り付けて機械装置としてご使用いただくことを前提とした、空気圧による助力装置です。ご使用の際には必ず機械装置全体でのリスクアセスメントを実施して、安全を確保した上でご使用ください。また、最終使用者は装置全体の残留リスク情報から、使用者側のリスクアセスメントを行い、安全な運用方法を定めてご使用ください。

⚠ 注意

[空気圧源]

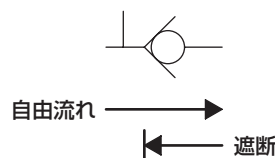
- 使用流体はドライヤ、フィルタ、オイルミストフィルタを用いて固形物、水分油分を十分に除去した清浄な空気を使用してください。給油エアは絶対に使用しないでください。



- 精密レギュレータの一次側と二次側の圧力差は0.1MPa以上で使用してください。可搬に必要な圧力は「圧力における可搬質量」のグラフを参照してください。

[空気圧配管]

- 精密レギュレータの空気の入口、出口を示すIN.OUT表示を確認して接続してください。逆接続は誤作動の原因となります。
- 精密レギュレータの取り扱い時は、調整ノブをもって移動させたり振り回したりしないでください。
- 使用中に精密レギュレータ二次側の空気圧配管が抜けると、アームが落下し危険です。空気圧配管が抜けないように確実な方法で接続ください。
- モジュールチェック弁は、本体のJIS記号を確認の上、接続してください。



- 配管時はシールテープを使用してください。液状および固形シール剤は使用しないでください。なお、シールテープが入り込まないようにしてください。

[製品設置]

- 製品を取り付ける場合は垂直な平面に取り付けてください。

使用・メンテナンス時

⚠ 警告

- 異音など発生した場合は、身の安全の確保を最優先し、安全上可能な場合に限り関節部のロックを掛けてください。身体や製品に致命的な事故が発生する恐れがあります。
- 製造者の許可なく製品、装置の改造を行わないでください。
- 製品の隙間に手や指を入れないでください。
- ツールから手を離すと、製品設置時の傾きやツール等の質量によるアームのたわみ等により、水平方向の位置保持ができない場合があります。使用しない場合は各関節部のロックレバーを締め込むことで位置保持ができます。使用しない時に規定の場所にツールを収納する「ホームポジション」の設置を推奨します。

- 最大可搬質量を超えて使用しないでください。
- 最大モーメント荷重を超えて使用しないでください。
- アーム部へ体重をかけたり、ぶら下がらないでください。

⚠ 注意

- 移設時、メンテナンス時はシリンダ部とアーム部を取り外してから作業をおこなってください。
- カバーを外した状態で使用しないでください。

輸出に際しての注意事項

- EAR判定は最寄りの営業所を通じて都度問い合わせいただきますようお願いいたします。

関連商品

パワフルアーム PAWシリーズ (助力機構)

カタログNo.CC-1418

「働く人のために」をコンセプトとした助力装置

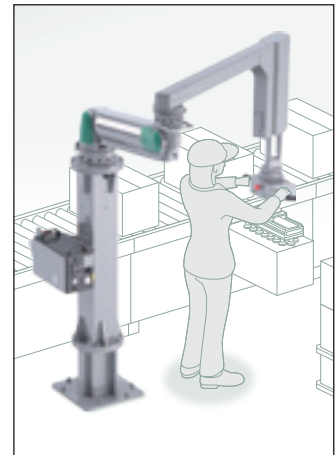
- ワークの荷重に合わせて3タイプのアームから選択可能
- より広範囲な可動域へ対応
- 使い方に合せた、広い可動範囲
- 非常停止時の位置保持を可能
- 挟み込み防止対策
- 折りたたみ格納が可能のため、収納性が高くコンパクト
- お客様でアームを簡単に組み合わせ可能



【パレタイジング仕様 PAW-A※】

省スペースで段積み・荷下ろし作業を実現

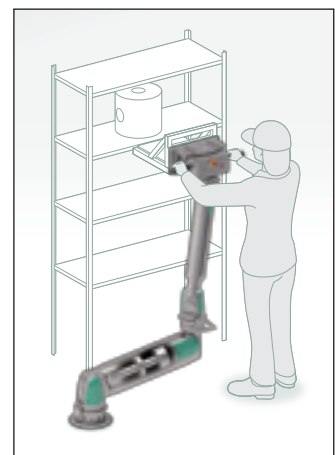
- 段積み・荷下ろし作業に特化
- 広い可動領域と使用者の安全性を確保
- 省スペース収納
- シンプルな組み合わせ可能



【メカロック仕様 PAW-※B】

搬送作業をより安全により使いやすく

- アームの浮き上がり・沈み込みを解消
- ロック機構内蔵で安全構造
- 全ストロークで上下方向ロック可能
- 手動ロック解除可能

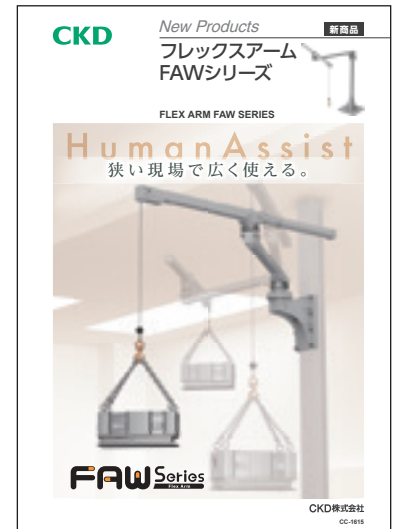


フレックスアーム FAWシリーズ

狭い現場で広く使える
低天井エリアに導入可能な助力装置で作業改善に貢献

- 動力に圧縮エアを使用し、最大50kgの重量物を手で持って搬送する感覚で簡単に作業が可能
- 旋回半径2.5m、上下ストローク1.5mと広い可動範囲で広範囲の作業エリアをカバー
- 床固定、床置き台車、柱固定、天吊り固定と4種類の取付方法から選択可能。
全高が2.5mと低く、天井の低い場所にも設置可能

カタログNo.CC-1615



極低摺動バランスシリンダ BBSシリーズ

- 安全面に配慮した落下防止機構(BBS-OU タイプ)
- 特殊パッキン及び特殊処理により低摺動
- 横荷重にも対応(BBS-OS/OU-B タイプ)

カタログNo.CC-1212



エアサプライユニット ASUシリーズ **受注生産品**

- 2タイプの流量 (72L/min、25L/min)
- 簡単設置で局所供給が可能。
- フィルタ、ドレンセパレータ、ドライヤなどをワンユニット化 (300Wのみ)
- 非常用圧力源 (BCPへの対応)

カタログNo.CC-1284



お問合せは
お近くの営業所へどうぞ

CKD株式会社

北陸・信越

- 長岡営業所
〒940-0088 新潟県長岡市柏町1-4-33(高野不動産ビル2階)
TEL(0258)33-5446 FAX(0258)33-5381
- 松本営業所
〒390-0852 長野県松本市大字島立399-1(滴水ビル4階)
TEL(0263)40-0733 FAX(0263)40-0744
- 富山営業所
〒939-8071 富山県富山市上袋100-35
TEL(076)421-7828 FAX(076)421-8402
- 山口営業所
〒920-0025 石川県金沢市駅西本町3-16-8
TEL(076)262-8491 FAX(076)262-8493

東海

- 名古屋営業所
〒460-0008 愛知県名古屋市中区栄一丁目12番17号
TEL(052)233-1121 FAX(052)223-1127
- 小牧営業所
〒485-8551 愛知県小牧市応時2-250
TEL(0568)73-9023 FAX(0568)75-1692
- 豊田営業所
〒473-0912 愛知県豊田市広田町広田103
TEL(0565)54-4771 FAX(0565)54-4755
- 三河営業所
〒473-0912 愛知県豊田市広田町広田103
TEL(0565)54-4771 FAX(0565)54-4755
- 静岡営業所
〒422-8035 静岡県静岡市駿河区宮竹1-3-5
TEL(054)237-4424 FAX(054)237-1945
- 浜松営業所
〒435-0016 静岡県浜松市中央区和田町438
TEL(053)463-3021 FAX(053)463-4910
- 四日市営業所
〒512-1303 三重県四日市市小牧町字高山2800
TEL(059)339-2140 FAX(059)339-2144

関西

- 大阪営業所
〒532-0003 大阪府大阪市淀川区宮原4丁目2-10(PMO EX新大阪6階)
TEL(06)6396-9630 FAX(06)6396-9631
- 滋賀営業所
〒524-0033 滋賀県守山市浮気町字中ノ町300-21(第2小島ビル4階)
TEL(077)514-2650 FAX(077)583-4198
- 京都営業所
〒612-8414 京都府京都市伏見区竹田段川原町241
TEL(075)645-1130 FAX(075)645-4747
- 奈良営業所
〒630-8115 奈良県奈良市大宮町7丁目1番33号(奈良センタービルディング3階)
TEL(0742)32-2511 FAX(0742)32-2512
- 神戸営業所
〒673-0016 兵庫県明石市松の内2-6-8(西明石スポーツビル3階)
TEL(078)923-2121 FAX(078)923-0212

●大阪オフィス

〒532-0003 大阪府大阪市淀川区宮原4丁目2-10(PMO EX新大阪6階)
TEL(06)6396-9630 FAX(06)6396-9631

中国

- 広島営業所
〒730-0029 広島県広島市中区三川町2番6号(くれしん広島ビル3階)
TEL(082)545-5125 FAX(082)244-2010
- 岡山営業所
〒700-0904 岡山県岡山市北区柳町2丁目6番25号(朝日生命岡山柳町ビル10階)
TEL(086)224-7220 FAX(086)224-7221
- 山口営業所
〒747-0801 山口県防府市駅南町6-25
TEL(0835)38-3556 FAX(0835)22-6371

四国

- 高松営業所
〒761-8071 香川県高松市伏石町2158-10
TEL(087)869-2311 FAX(087)869-2318
- 松山営業所
〒790-0053 愛媛県松山市竹原2-1-33(サンライト竹原1階)
TEL(089)931-6135 FAX(089)931-6139

九州

- 福岡営業所
〒812-0013 福岡県福岡市博多区博多駅1-10-27(アステア博多ビル5階)
TEL(092)473-7136 FAX(092)473-5540
- 北九州営業所
〒802-0081 福岡県北九州市小倉北区紺屋町12-4(大樹生命北九州小倉ビル8階)
TEL(093)513-2331 FAX(093)513-2332
- 熊本営業所
〒869-1103 熊本県菊池郡菊陽町久保田2799-13
TEL(096)340-2580 FAX(096)340-2584

本社

- 本社・工場
〒485-8551 愛知県小牧市応時2-250
TEL(0568)77-1111 FAX(0568)77-1123

お客様技術相談窓口

フリーアクセス ☎0120-771060

受付時間 9:00~12:00/13:00~17:00
(土日、休日除く)

北海道

- 札幌出張所
〒003-0023 北海道札幌市白石区南郷通20丁目北3-28(札幌南郷ビル2階)
TEL(011)862-5071 FAX(011)862-5070

東北

- 北上営業所
〒024-0061 岩手県北上市大通1丁目3番6号(岩手地所北上駅前ビル4-1)
TEL(0197)63-4147 FAX(0197)63-4186
- 仙台営業所
〒981-3133 宮城県仙台市泉区泉中央4丁目1-5(SAKAE泉中央ビル401)
TEL(022)772-3041 FAX(022)772-3047
- 山形営業所
〒990-0834 山形県山形市清住町3-5-19
TEL(023)644-6391 FAX(023)644-7273
- 郡山出張所
〒963-8046 福島県郡山市町東一丁目35(メイブルコート1-A)
TEL(022)772-3041 FAX(022)772-3047

北関東

- さいたま営業所
〒331-0812 埼玉県さいたま市北区宮原町3-297-2(杉ビル6 5階)
TEL(048)652-3811 FAX(048)652-3816
- 茨城営業所
〒300-0847 茨城県土浦市卸町1-1-1(関鉄つくばビル4階C)
TEL(029)841-7490 FAX(029)841-7495
- 宇都宮営業所
〒321-0953 栃木県宇都宮市東郷3-1-7(メットライフ宇都宮ビル1階)
TEL(028)638-5770 FAX(028)638-5790
- 天田営業所
〒773-0823 群馬県太田市西矢島町714番1号(CAMP407 1階)
TEL(0276)45-8935 FAX(0276)46-5628

南関東

- 東京営業所
〒105-0013 東京都港区浜松町1-31-1(文化放送メディアプラス4階)
TEL(03)5402-3628 FAX(03)5402-0122
- 立川営業所
〒190-0022 東京都立川市錦町3-2-30(朝日生命立川錦町ビル3階)
TEL(042)527-3773 FAX(042)527-3782
- 千葉営業所
〒274-0825 千葉県船橋市前原西2-12-5(朝日生命津田沼ビル5階)
TEL(047)470-5070 FAX(047)493-5190
- 神奈川営業所
〒243-0438 神奈川県海老名市めぐみ町2番2号(VINA GARDENS OFFICE12階1208)
TEL(046)289-0300 FAX(046)289-0301
- 甲府営業所
〒409-3867 山梨県中巨摩郡昭和町清水新居1509
TEL(055)224-5256 FAX(055)224-3540
- 東京オフィス
〒105-0013 東京都港区浜松町1-31-1(文化放送メディアプラス4階)
TEL(03)5402-3620 FAX(03)5402-0120

CKD Corporation

Website <https://www.ckd.co.jp/>

ASIA

喜開理(上海)機器有限公司

CKD(SHANGHAI)CORPORATION

- 営業部 / 上海浦東事務所 (SALES HEADQUARTERS / SHANGHAI PUXI OFFICE)
Room 612, 6th Floor, Yuanzhongkeyan Building, No. 1905
Hongmei Road, Xuhui District, Shanghai 200233, China
PHONE +86-21-60906046 FAX +86-21-60906046
- 上海浦東事務所 (SHANGHAI PUDONG OFFICE)
- 寧波事務所 (NINGBO OFFICE)
- 杭州事務所 (HANGZHOU OFFICE)
- 無錫事務所 (WUXI OFFICE)
- 昆山事務所 (KUNSHAN OFFICE)
- 蘇州事務所 (SUZHOU OFFICE)
- 南京事務所 (NANJING OFFICE)
- 合肥事務所 (HEFEI OFFICE)
- 成都事務所 (CHENGDU OFFICE)
- 武漢事務所 (WUHAN OFFICE)
- 鄭州事務所 (ZHENGZHOU OFFICE)
- 長沙事務所 (CHANGSHA OFFICE)
- 重慶事務所 (CHONGQING OFFICE)
- 西安事務所 (XI'AN OFFICE)
- 廣州事務所 (GUANGZHOU OFFICE)
- 中山事務所 (ZHONGSHAN OFFICE)
- 深圳西事務所 (WEST SHENZHEN OFFICE)
- 深圳東事務所 (EAST SHENZHEN OFFICE)
- 東莞事務所 (DONGGUAN OFFICE)
- 廈門事務所 (XIAMEN OFFICE)
- 福州事務所 (FUZHOU OFFICE)
- 瀋陽事務所 (SHENYANG OFFICE)
- 大連事務所 (DALIAN OFFICE)
- 長春事務所 (CHANGCHUN OFFICE)
- 北京事務所 (BEIJING OFFICE)
- 天津事務所 (TIANJIN OFFICE)
- 青島事務所 (QINGDAO OFFICE)
- 濰坊事務所 (WEIFANG OFFICE)
- 濟南事務所 (JINAN OFFICE)
- 烟台事務所 (YANTAI OFFICE)

CKD INDIA PRIVATE LTD.

- HEADQUARTERS
Unit No. 607, 6th Floor, Welldone Tech Park, Sector 48,
Sohna Road, Gurgaon-122018, Haryana, India
PHONE +91-124-418-9212
- BANGALORE OFFICE
- PUNE OFFICE
- CHENNAI OFFICE
- MUMBAI OFFICE
- HYDERABAD OFFICE

- 2-250 Uji, Komaki City, Aichi 485-8551, Japan
- PHONE +81-568-74-1338 FAX +81-568-74-1165

PT CKD TRADING INDONESIA

- HEAD OFFICE
Menara Bidakara 2, 18th Floor, Jl. Jend. Gatot Subroto Kav.
71-73, Pancoran, Jakarta 12870, Indonesia
PHONE +62-21-2938-6601 FAX +62-21-2906-9470
- MEDAN OFFICE
- BEKASI OFFICE
- KARAWANG OFFICE
- SEMARANG OFFICE
- SURABAYA OFFICE

CKD KOREA CORPORATION

- HEADQUARTERS
(3rd Floor), 44, Sinsu-ro, Mapo-gu, Seoul 04088, Korea
PHONE +82-2-783-5201~5203 FAX +82-2-783-5204
- 水原営業所 (SUWON OFFICE)
- 天安営業所 (CHEONAN OFFICE)
- 蔚山営業所 (ULSAN OFFICE)

M-CKD PRECISION SDN.BHD.

- HEAD OFFICE
Lot No.6,Jalan Modal 23/2, Seksyen 23, Kawasan MIEL,
Fasa 8, 40300 Shah Alam,Selangor Darul Ehsan, Malaysia
PHONE +60-3-5541-1468 FAX +60-3-5541-1533
- JOHOR BAHRU BRANCH OFFICE
- PENANG BRANCH OFFICE

CKD SINGAPORE PTE. LTD.

- No.33 Tannery Lane #04-01 Hoesteel Industrial
Building, Singapore 347789, Singapore
PHONE +65-67442623 FAX +65-67442486

CKD CORPORATION BRANCH OFFICE

- No.33 Tannery Lane #04-01 Hoesteel Industrial
Building, Singapore 347789, Singapore
PHONE +65-67447260 FAX +65-68421022

CKD THAI CORPORATION LTD.

- HEADQUARTERS
19th Floor, Smooth Life Tower, 44 North Sathorn Road,
Silom, Bangkok, Bangkok 10500, Thailand
PHONE +66-2-267-6300 FAX +66-2-267-6304-5
- NAVANAKORN OFFICE
- EASTERN SEABOARD OFFICE
- LAMPHUN OFFICE
- KORAT OFFICE
- AMATANAKORN OFFICE
- PRACHINBURI OFFICE
- SARABURI OFFICE

台湾喜開理股份有限公司

TAIWAN CKD CORPORATION

- HEADQUARTERS
16F-3, No. 7, Sec. 3, New Taipei Blvd., Xinzhuang Dist.,
New Taipei City 242, Taiwan
PHONE +886-2-8522-8198 FAX +886-2-8522-8128
- 新竹営業所 (HSINCHU OFFICE)
- 台中営業所 (TAICHUNG OFFICE)
- 台南営業所 (TAINAN OFFICE)
- 高雄営業所 (KAOHSIUNG OFFICE)

CKD VIETNAM ENGINEERING CO.,LTD.

- HEADQUARTERS
18th Floor, CMC Tower, Duy Tan Street, Cau Giay
District, Hanoi, Vietnam
PHONE +84-24-3795-7631 FAX +84-24-3795-7637
- HO CHI MINH OFFICE

EUROPE

CKD EUROPE B.V.

- HEADQUARTERS
Beechavenue 125A, 1119 RB Schiphol-Rijk, the Netherlands
PHONE +31-23-554-1490
- CKD EUROPE GERMANY OFFICE
- CKD EUROPE UK
- CKD EUROPE CZECH O.Z.

CKD CORPORATION EUROPE BRANCH

- Beechavenue 125A, 1119 RB Schiphol-Rijk, the Netherlands
PHONE +31-23-554-1490

CKD ITALIA S.R.L.

- Via di Fibianna 15 Calenzano (FI) CAP 50041, Italy
PHONE +39 0558825359 FAX +39 0558827376

NORTH AMERICA & LATIN AMERICA

CKD MEXICO, S. DE R.L. DE C.V.

- Cerrada la Noria No. 200 Int. A-01, Querétaro Park II,
Parque Industrial Querétaro, Santa Rosa Jáuregui,
Querétaro, C.P. 76220, México
PHONE +52-442-161-0624

CKD USA CORPORATION

- HEADQUARTERS
1605 Penny Lane, Schaumburg, IL 60173, USA
PHONE +1-847-648-4400 FAX +1-847-565-4923
- LEXINGTON OFFICE
- SAN ANTONIO OFFICE
- SAN JOSE OFFICE/ TECHNICAL CENTER
- DETROIT OFFICE
- BOSTON OFFICE

本カタログに記載の製品及び関連技術は、外国為替及び外国貿易法のキャッチオール規制の対象となります。
本カタログに記載の製品及び関連技術を輸出される場合は、兵器・武器関連用途に使用されるおそれのないよう、ご留意ください。
The goods and/or their replicas, the technology and/or software found in this catalog are subject to comprehensive export regulations by Foreign Exchange and Foreign Trade Law of Japan. If the goods and/or their replicas, the technology and/or software found in this catalog are to be exported from Japan, Japanese laws require the exporter makes sure that they will never be used for the development and/or manufacture of weapons for mass destruction.

- このカタログに掲載の仕様および外観を、改善のため予告なく変更することがあります。
- Specifications are subject to change without notice. © CKD Corporation 2024 All copy rights reserved.